



Riscalda la vita.

A large, light gray, stylized 'N' graphic that serves as a background for the product name. It has a white cutout in the center that forms the shape of the 'N'.

# VERONA XXL - ROSA L

IT

UK

DE

FR

ES

**SUPERFICIE IN VETROCERAMICA**  
**WOOD PRODUCTS USER MANUAL**  
**GLASKERAMIK-OBERFLÄCHEPLAQUE EN**  
**VITROCÉRAMIQUE**  
**SUPERFICIE DE VITROCERÁMICA**

**MADE IN ITALY**  
design & production

7096210 - Rev.00

---

<b>ITALIANO .....</b>	<b>3</b>
<b>ENGLISH .....</b>	<b>7</b>
<b>DEUTSCH .....</b>	<b>11</b>
<b>FRANCAIS .....</b>	<b>15</b>
<b>ESPAÑOL.....</b>	<b>19</b>

**⚠ ATTENZIONE**

**ESEGUIRE LE INDICAZIONI DI MONTAGGIO SEMPRE NELLA MASSIMA SICUREZZA E SCOLLEGATI DALLA RETE ELETTRICA!**

**ATTENERSI TASSATIVAMENTE ALLE INDICAZIONI DI MONTAGGIO DESCRITTE!**

---

**ITALIANO - INDICE**

---

<b>AVVERTENZE E SICUREZZA .....</b>	<b>4</b>
<b>SUPERFICIE IN VETROCERAMICA .....</b>	<b>4</b>
PULIZIA DELLA SUPERFICIE IN VETROCERAMICA .....	5
<b>CONDIZIONI DI GARANZIA.....</b>	<b>5</b>
<b>KIT PIANO VETROCERAMICO PER CUCINA ROSA L .....</b>	<b>23</b>
<b>KIT PIANO VETROCERAMICO PER CUCINA VERONA XXL .....</b>	<b>28</b>

## AVVERTENZE e SICUREZZA

Il presente manuale di istruzione costituisce parte integrante del prodotto: assicurarsi che sia sempre a corredo dell'apparecchio, anche in caso di cessione ad un altro proprietario o utente, oppure di trasferimento su un altro luogo.

In caso di suo danneggiamento o smarrimento richiedere un altro esemplare al servizio tecnico di zona. Questo prodotto dev'essere destinato all'uso per il quale è stato espressamente realizzato.

E' esclusa qualsiasi responsabilità contrattuale ed extracontrattuale del costruttore per danni causati a persone, animali o cose, da errori d'installazione, di regolazione di manutenzione e da usi impropri.

**L'installazione deve essere eseguita da personale qualificato e/o assistenza tecnica del costruttore, il quale si assumerà l'intera responsabilità dell'installazione definitiva e del conseguente buon funzionamento del prodotto installato.**

**E' necessario tenere in considerazione anche tutte le leggi e le normative nazionali, regionali, provinciali e comunali presente nel paese in cui è stato installato l'apparecchio.**

**Non vi sarà responsabilità da parte del fabbricante in caso di mancato rispetto di tali precauzioni.**

Dopo aver tolto l'imballo, assicurarsi dell'integrità e della completezza del contenuto. In caso di non rispondenza, rivolgersi al rivenditore da cui è stato acquistato l'apparecchio.

Per la sicurezza è bene ricordare che:

- E' vietato modificare i dispositivi di sicurezza o di regolazione senza l'autorizzazione o le indicazioni del costruttore.
- Non lasciare gli elementi dell'imballo alla portata dei bambini o di persone diversamente abili non assistite.

**PER IL RISPETTO DELLE NORME DI SICUREZZA È OBBLIGATORIO INSTALLARE E UTILIZZARE I NOSTRI PRODOTTI SEGUENDO SCRUPOLOSAMENTE LE INDICAZIONI FORNITE NEL PRESENTE MANUALE.**

## SUPERFICIE IN VETROCERAMICA

- PULIRE ACCURATAMENTE LA SUPERFICIE IN VETROCERAMICA PRIMA DEL PRIMO UTILIZZO E POI REGOLARMENTE QUANDO È TIEPIDA O FREDDA.

- NON LASCIARE INDURIRE LE EVENTUALI INCROSTAZIONI.

- NON CUCINARE I CIBI A DIRETTO CONTATTO CON LA SUPERFICIE IN VETROCERAMICA.

- IN CASO DI CREPE, SCHEGGIATURE O INCRINATURE METTERE IMMEDIATAMENTE FUORI SERVIZIO IL PRODOTTO E PROVVEDERE ALLA IMMEDIATA SOSTITUZIONE DELLA SUPERFICIE IN VETROCERAMICA.

- NON UTILIZZARE PENTOLE CON MANICI RIVESTITI IN MATERIALE A BASSA RESISTENZA AL CALORE, POTREBBERO COLARE O ADDIRITTURA INCENDIARE.

- DETERSIVI O DETERGENTI NON SPECIFICI, SPRAY PER GRIGLIE O FORNI, PRODOTTI ABRASIVI, SPUGNE O PANNI ABRASIVI, CALCARE, GRANELLI DI SABBIA O TERRA, ZUCCHERO, DANNEGGIANO LA SUPERFICIE IN VETROCERAMICA.

- RECIPIENTI E PELLICOLE IN MATERIALE PLASTICO, FOGLI O PENTOLE IN ALLUMINIO NON DEVONO VENIRE A CONTATTO CON LA SUPERFICIE IN VETROCERAMICA.

- TUTTO CIÒ CHE FONDE NON DEVE VENIRE A CONTATTO CON LA SUPERFICIE IN VETROCERAMICA.

- LA SUPERFICIE IN VETROCERAMICA RESISTE FINO AD UNO SBALZO TERMICO DI 750°C, NON È SOGGETTA A SHOCK TERMICI. LA ROTTURA PUÒ ESSERE CAUSATA SOLO DA SHOCK MECCANICI (URTI ECC.) PERTANTO LA SOSTITUZIONE NON È IN GARANZIA.

**- UTENSILI DAL BORDO SPIGOLOSO O PENTOLE CON IL FONDO RUVIDO O SPORCO, SE APPOGGIATI SULLA SUPERFICIE IN VETROCERAMICA POTREBBERO DANNEGGIARLA.**

**- NON TRASCINARE MA ALZARE I CONTENITORI PER SPOSTARLI PER NON GRAFFIARE LA SUPERFICIE IN VETROCERAMICA.**

**L'utilizzo di pentole in ghisa o smaltate a contatto con la superficie in vetroceramica può causare graffi. Anche se questi graffi in nessun caso possono essere rimossi, non pregiudicano la funzionalità della superficie in vetroceramica.**

La superficie in vetroceramica è resistente alle alte temperature e ai bruschi sbalzi di temperatura fino a 750°C.

Il calore viene irradiato senza dispersioni e il punto più caldo della superficie in vetroceramica risulta essere la parte sopra al focolare, la quale si appresta maggiormente alla cottura mentre le parti circostanti ad essa sono indicate per una cottura più lenta e a mantenere il cibo caldo.

Se si usa la superficie in vetroceramica, fredda, come appoggio per la preparazione di cibi o per la pulizia di verdure è molto importante pulirla perfettamente prima di appoggiarvi pentole o stoviglie perché si potrebbe graffiare, soprattutto in presenza di residui di terriccio o sabbia lasciati dalle verdure.

Una regolare pulizia, possibilmente dopo ogni utilizzo, mantiene nel tempo la superficie in vetroceramica come nuova.

## **Pulizia della superficie in vetroceramica**

Per pulire lo sporco leggero usare panni puliti non abrasivi, o detersivi specifici per le superfici in vetroceramica.

Per pulire i residui di cibo bruciati al contatto con la superficie in vetroceramica, quando la superficie è diventata tiepida, usare un apposito raschietto a lama metallica per vetri o una lametta da barba.

Per rimuovere il calcare, gli aloni lasciati dall'acqua, il grasso, e le macchie lasciate dal metallo delle pentole, usare i detersivi specifici per le superfici in vetroceramica. NON lasciare residui di detersivi sulla superficie in vetroceramica.

# CONDIZIONI DI GARANZIA

**1.** I prodotti La NORDICA S.p.A. sono garantiti, nell'ambito della comunità europea, per un periodo di 24 mesi dalla data di acquisto. L'acquisto deve essere provato da un documento fiscalmente valido rilasciato dal rivenditore (scontrino fiscale, fattura o bolla di trasporto) che identifichi il prodotto acquistato e la data di acquisto e/o consegna dello stesso.

**ATTENZIONE:** *La presente garanzia convenzionale non sostituisce la garanzia prevista dalle norme europee a tutela dei Consumatori.*

La garanzia convenzionale si deve intendere limitata al territorio Italiano ed a quei territori all'interno della Comunità Europea coperti dal servizio di centri di assistenza tecnica autorizzati (verificare sul sito [www.lanordica-extraflame.com](http://www.lanordica-extraflame.com))

Deve inoltre intendersi delimitata territorialmente allo stato di residenza e/o domicilio del consumatore che deve essere lo stesso ove ha la sede legale e/o d'affari il venditore del prodotto La NORDICA S.p.A.

Le presenti norme non si applicano nei casi di acquisto del prodotto nell'ambito di attività commerciali, imprenditoriali o professionali. In questi casi la garanzia del prodotto sarà limitata ad un periodo di 12 mesi dalla data di acquisto.

## **GARANZIA ITALIA**

Cosa fare in caso di anomalia nel funzionamento del prodotto:

Consultare il libretto di istruzioni per accertarsi che l'anomalia non possa essere risolta con la corretta applicazione delle funzionalità del prodotto stesso. Accertarsi che il difetto rientri nella tipologia di anomalie coperte da garanzia; in caso contrario il costo dell'intervento sarà a completo carico del consumatore. Quando richiedete l'intervento del Servizio Assistenza al Centro di Assistenza Autorizzato indicate sempre: - natura del difetto - modello del vostro apparecchio - indirizzo completo - numero di telefono

## **GARANZIA EUROPA**

Cosa fare in caso di anomalia nel funzionamento del prodotto:

Consultare il libretto di istruzioni per accertarsi che l'anomalia non possa essere risolta con la corretta applicazione delle funzionalità del prodotto stesso. Accertarsi che il difetto rientri nella tipologia di anomalie coperte da garanzia; in caso contrario il costo dell'intervento sarà a completo carico del consumatore. Richiedete l'intervento del Servizio Assistenza o l'indirizzo del centro di assistenza tecnica autorizzato al venditore indicando sempre: natura del difetto, modello del vostro apparecchio, indirizzo completo e numero di telefono.

***Per il difetto di conformità manifestatosi nei primi 6 mesi di vita del prodotto il consumatore ha diritto alla riparazione del difetto senza alcuna spesa.***

***Dal settimo al ventiquattresimo mese, nel caso in cui sia stato accertato un vizio di conformità, il consumatore dovrà sostenere il costo della chiamata mentre il venditore continuerà a farsi carico del costo della manodopera e di eventuali ricambi funzionali utilizzati.***

**2.** Qualora il difetto riscontrato sia riconducibile a condizioni e/o eventi esterni quali, a puro titolo esemplificativo e non esaustivo, portata insufficiente degli impianti; errata installazione e/o manutenzione operata da personale non in possesso dei requisiti previsti dalle leggi in vigore nel paese di residenza del consumatore; negligenza; incapacità d'uso e cattiva manutenzione da parte del consumatore, rispetto a quanto riportato e raccomandato nel libretto di istruzioni del prodotto, che costituisce parte integrante del contratto di vendita, decade la presente garanzia.

Non sono altresì compresi nella presente garanzia i danni subiti dal prodotto in assenza di cause provate imputabili a vizi di fabbricazione. Allo stesso modo sono esclusi dalla presente garanzia i vizi riconducibili al mancato corretto funzionamento della canna fumaria, ai sensi della legislazione in vigore nel paese al momento dell'acquisto, così come tutti i difetti del prodotto dovuti ad incuria, rottura accidentale, manomissione e/o danneggiamento nel trasporto (graffi, ammaccature etc.), interventi eseguiti da personale non autorizzato ed ulteriori danni causati da erronei interventi del consumatore nel tentativo di porre rimedio all'iniziale guasto.

Sono esclusi da garanzia i seguenti materiali di consumo: le guarnizioni, i vetri ceramici o temperati, i rivestimenti e griglie in ghisa, materiali refrattari ( es. Nordiker o altro), i particolari verniciati, cromati o dorati, gli elementi in maiolica, le maniglie, il braciere ed i relativi componenti. Nei prodotti Idro lo scambiatore di calore è escluso dalla garanzia nel caso in cui non venga realizzato un adeguato circuito anticondensa che garantisca una temperatura di ritorno dell'apparecchio di almeno 55 gradi. In generale sono esclusi da garanzia tutti i componenti esterni al prodotto sui quali il consumatore può intervenire direttamente durante l'uso e/o manutenzione o che possono essere soggetti ad usura, e/o la formazione di ruggine, macchie su acciaio dovute all'utilizzo di detergenti aggressivi. In caso di segnalazione di difetti non riscontrati poi in fase di verifica da parte di un tecnico autorizzato, l'intervento sarà a completo carico del consumatore.

- 3.** Qualora il ripristino alla conformità non fosse possibile attraverso la riparazione del prodotto/componente, si provvederà alla sostituzione, lasciando immutati la scadenza ed i termini di garanzia acquisiti al momento dell'acquisto del prodotto/componente da sostituire.
- 4.** La NORDICA S.p.A. declina ogni responsabilità per eventuali danni che possono, direttamente o indirettamente, derivare a persone, animali e cose, in conseguenza alla mancata osservanza di tutte le prescrizioni indicate nell'apposito libretto istruzioni e concernenti le avvertenze in tema di installazione, uso e manutenzione del prodotto, scaricabile anche dal sito internet.
- 5.** Sono esclusi dalla garanzia gli interventi per la taratura e/o regolazione del prodotto in relazione al tipo di combustibile o altro.
- 6.** Qualora il Prodotto venisse riparato presso uno dei Centri Assistenza Tecnica Autorizzati indicati dalla La NORDICA S.p.A. e nel caso di sostituzione del prodotto, il trasporto sarà gratuito. Nei casi in cui il tecnico fosse in grado di riparare il prodotto presso il domicilio dell'utente, è lo stesso si rifiutasse, il trasporto in laboratorio e la riconsegna saranno invece a suo carico.
- 7.** Trascorso il periodo di 24 mesi di garanzia ogni intervento di riparazione sarà a completo carico del consumatore.
- 8.** In caso di controversie il foro giudiziario esclusivamente competente è il foro della sede legale di La NORDICA S.p.A. - (Vicenza-Italia)

#### **ULTERIORI AVVERTENZE**

- Utilizzare esclusivamente il combustibile raccomandato dal produttore. Il prodotto non deve essere utilizzato come inceneritore.
- Non utilizzare il prodotto come scala o struttura di appoggio.
- Non mettere ad asciugare biancheria sul prodotto. Eventuali stendibiancheria o simili devono essere tenuti ad apposita distanza dal prodotto. Pericolo di incendio e danneggiamento del rivestimento.
- Ogni responsabilità per un uso improprio del prodotto è totalmente a carico dell'utente e solleva il produttore da ogni responsabilità civile e penale.
- Qualsiasi tipo di manomissione o di sostituzione non autorizzata di particolari non originali del prodotto può essere pericoloso per l'incolumità dell'operatore e sollevano la ditta da ogni responsabilità civile e penale.
- Gran parte delle superfici del prodotto sono molto calde (porta, maniglia, vetro, tubi uscita fumi, ecc.). Occorre quindi evitare di entrare in contatto con queste parti senza adeguati indumenti di protezione o appositi mezzi, come ad esempio guanti a protezione termica
- E' vietato far funzionare il prodotto con la porta aperta o con il vetro rotto.
- Il prodotto deve essere connesso elettricamente ad un impianto munito di un efficace sistema di messa a terra.
- Spegnerlo il prodotto in caso di guasto o cattivo funzionamento.
- Non lavare il prodotto con acqua. L'acqua potrebbe penetrare all'interno dell'unità e guastare gli isolamenti elettrici, provocando scosse elettriche.
- Le installazioni non rispondenti alle norme vigenti fanno decadere la garanzia del prodotto, così come l'uso improprio e la mancata manutenzione come prevista dal costruttore.

**! ATTENTION**



**ALWAYS FOLLOW THE INSTALLATION INSTRUCTIONS IN CONDITIONS OF MAXIMUM SAFETY AND DISCONNECTED FROM THE POWER SUPPLY!**

**STRICTLY FOLLOW THE DESCRIBED ASSEMBLY INSTRUCTIONS!**

**ENGLISH - CONTENTS**

---

<b>WARNINGS AND SAFETY.....</b>	<b>8</b>
<b>GLASS CERAMIC HOB.....</b>	<b>8</b>
CLEANING THE CERAMIC GLASS HOB.....	9
<b>GUARANTEE TERMS .....</b>	<b>9</b>
<b>CERAMIC GLASS TOP KIT FOR THE ROSA L COOKERS.....</b>	<b>23</b>
<b>CERAMIC GLASS TOP KIT FOR THE VERONA XXL COOKERS.....</b>	<b>28</b>

## WARNINGS AND SAFETY

This instructions manual is an integral part of the product: make sure that it always accompanies the appliance, even if transferred to another owner or user, or if transferred to another place.

If it is damaged or lost, request another copy from the area technician. This product is intended for the use for which it has been purposely designed.

The manufacturer is exempt from any liability, contractual and extracontractual, for injury/damage caused to persons/animals and objects, due to installation, adjustment and maintenance errors and improper use.

**Installation must be performed by qualified staff and/or by the manufacturer's technical staff, who are fully responsible for the permanent installation and consequent proper operation of the product installed.**

**One must also bear in mind all laws and national, regional, provincial and town council Standards present in the country in which the appliance has been installed.**

**The manufacturer cannot be held responsible for failure to comply with such precautions.**

After removing the packaging, ensure that the content is intact and complete. Otherwise, contact the dealer where the appliance was purchased.

**For safety purposes please remember that:**

- The safety and adjustment devices must not be modified without the authorisation or indications of the manufacturer.
- Do not leave the packaging elements within reach of children or unassisted disabled persons.

**IN ORDER TO COMPLY WITH THE SAFETY STANDARDS, IT IS MANDATORY TO INSTALL AND USE OUR PRODUCTS BY SCRUPULOUSLY FOLLOWING THE GUIDELINES GIVEN IN THIS MANUAL.**

## GLASS CERAMIC HOB

- THOROUGHLY CLEAN THE CERAMIC GLASS HOB BEFORE USING FOR THE FIRST TIME, AND THEN FREQUENTLY WHEN IT IS LUKEWARM OR COLD.

- DO NOT LET ANY INCRUSTATIONS HARDEN.

- DO NOT COOK FOOD DIRECTLY ON THE CERAMIC GLASS HOB.

- IN THE EVENT OF CRACKS OR CHIPS, IMMEDIATELY DISCONNECT THE PRODUCT AND PROMPTLY REPLACE THE GLASS CERAMIC HOB.

- DO NOT USE SAUCEPANS WITH HANDLES COATED IN A LOW HEAT RESISTANT MATERIAL AS THEY COULD MELT OR EVEN CATCH FIRE.

- DETERGENTS OR NON-SPECIFIC CLEANSERS, SPRAY FOR GRILLS OR OVENS, ABRASIVE PRODUCTS, SCOURING PADS OR CLOTHS, LIMESTONE, GRAINS OF SAND OR EARTH, SUGAR, WILL DAMAGE THE CERAMIC GLASS HOB.

- CONTAINERS AND PLASTIC FILMS, SHEETS OR ALUMINIUM SAUCEPANS MUST NOT COME INTO CONTACT WITH THE CERAMIC GLASS HOB.

- ANYTHING THAT MELTS MUST NOT COME INTO CONTACT WITH THE CERAMIC GLASS HOB.

- THE CERAMIC GLASS HOB CAN WITHSTAND HEAT UP TO A TEMPERATURE OF 750°C; IT IS NOT SUBJECT TO THERMAL SHOCK. IT CAN ONLY BE BROKEN BY MECHANICAL SHOCKS (IMPACT, ETC.), THEREFORE ITS REPLACEMENT IS NOT UNDER WARRANTY.

**- IF UTENSILS WITH SHARP EDGES OR SAUCEPANS WITH ROUGH OR DIRTY BOTTOMS ARE PLACED ON THE CERAMIC GLASS HOB, THEY MAY DAMAGE IT.**

**- DO NOT DRAG BUT LIFT THE CONTAINERS TO MOVE THEM SO AS TO AVOID SCRATCHING THE CERAMIC GLASS HOB.**

**Cast iron or enamel saucepans in contact with the ceramic glass hob may scratch it. Even if these scratches cannot be removed in any way, the functionality of the glass ceramic hob is not affected.**

The glass ceramic hob is resistant to high temperatures and sudden changes of temperature up to 750°C.

The heat is radiated without any dispersion and the hottest point of the glass ceramic hob is the part above the hearth, which is better for cooking, while the surrounding parts are better for slower cooking and for keeping the food hot.

If you use the glass ceramic hob, cold, for preparing food or cleaning vegetables, it is very important to clean it thoroughly before placing any saucepans or utensils on it as they may scratch it, especially if there are earth or sand residues left from the vegetables. Regular cleaning, preferably after each use, maintains the glass ceramic hob over time as new.

## Cleaning the ceramic glass hob

To clean light spills use non-abrasive clean cloths or detergents specific for glass ceramic hobs.

To clean burnt food residues in contact with the glass ceramic hob, when the hob is lukewarm use a metal blade scraper specific for glass or a razor blade.

To descale, remove stains left by water and grease, and stains left by metal saucepans, use detergents specific for glass ceramic hobs. NEVER leave detergent residues on the glass ceramic hob.

# GUARANTEE TERMS

1. La NORDICA S.p.A. products are guaranteed, within the European community, for 24 months from the date of purchase. Purchase has to be proved by means of a valid fiscal document issued by the seller (receipt, invoice or shipment document) identifying the purchased product and its purchase and/or delivery date.

**WARNING: This conventional guarantee does not replace the guarantee regulated by the European legislation on consumer rights.**

The conventional guarantee is only applicable to the Italian region and to those areas, within the European Community, where the Authorised Technical Assistance Centres are active (see the [www.lanordica-extraflame.com](http://www.lanordica-extraflame.com) website)

It is also limited to the state of residence of the consumer, which must coincide with the premises and/or registered office of the seller of the La NORDICA S.p.A. product

These regulations do not apply if the product is purchased within commercial, entrepreneurial, or professional circumstances. In these cases the product guarantee will be limited to a period of 12 months from the date of purchase.

## ITALIAN GUARANTEE

What must be done if there is a product malfunction:

Consult the instructions manual to make sure the malfunction cannot be solved by using the product correctly. Make sure the malfunction is included in those covered by the guarantee; otherwise the cost of the intervention will be borne entirely by the consumer.

When requesting the intervention of the Assistance service at the Authorised Assistance Centre, always specify: - type of malfunction - model of the appliance - complete address - phone number

## EUROPEAN GUARANTEE

What must be done if there is a product malfunction:

Consult the instructions manual to make sure the malfunction cannot be solved by using the product correctly. Make sure the malfunction is included in those covered by the guarantee; otherwise the cost of the intervention will be borne entirely by the consumer.

Request the intervention of the Assistance service or the address of the Authorised Technical Assistance Centre to the seller; always specify: type of malfunction, model of the appliance, complete address and phone number

***If the malfunction arises in the first 6 months of the product's life, the consumer has the right to have the product repaired with no expense.***

***From the seventh to the twenty-fourth month, if a malfunction arises, the consumer will bear the cost of the call, while the seller will pay for the manpower and for any spare parts used.***

2. If the malfunction is linked to external events and/or conditions such as, including but not limited to, insufficient capacity of the systems; wrong installation and/or maintenance by the personnel which hasn't got the skills prescribed by the laws of the country of residence of the consumer; negligence; inability to use the product and wrong maintenance by the consumer, with respect to what is reported and recommended by the instructions manual of the product, which is part of the sales contract, this guarantee will be void. Damage to the product that cannot be related to manufacturing defects are also not included in this guarantee. Similarly are excluded defects related to incorrect operation of the flue, according to the legislation in force in the country at the moment of purchase. Other exclusions include all product defects due to carelessness, accidental breakdown, tampering and/or damage during transport (scratches, dents, etc.), interventions carried out by unauthorised personnel and further damage caused by incorrect interventions by the consumer trying to arrange the initial malfunction.

The following consumables are excluded by the guarantee: gaskets, ceramic or tempered glasses, cast iron grilles or coatings, refractory materials (e.g. Nordiker or others), painted, chrome-plated or golden parts, majolica ware, handles, the brazier and its related components. For Idro products the heat exchanger is not covered by the guarantee if a suitable condensation-proof circuit is not set up to ensure a return temperature of the device of at least 55°C. The guarantee excludes all the external components on which the consumer can directly operate during use and/or maintenance or that can be subject to wear and/or rust and stains on steel due to aggressive detergents.

If malfunctions are signalled which are not later confirmed during check by an authorised technician, the cost of the intervention will be borne entirely by the consumer.

3. If it is not possible to restore product conformity by repairing it, the product/component will be replaced, the guarantee expiration date and conditions will remain the same established when the product/component to be replaced has been purchased.
4. La NORDICA S.p.A. cannot be held liable for injury or damage which may - either directly or indirectly - be caused to persons, animals and property ensuing from failure to observe all the instructions provided in the relevant instruction manual and the warnings regarding installation, use and maintenance of the product, that can also be downloaded on the website.
5. Interventions for adjusting and/or regulating the product for the type of fuel or other reasons are excluded by the guarantee.
6. If the product is repaired in one of the Authorised Technical Assistance Centres indicated by La NORDICA S.p.A. and if the product is replaced, transport will be free of charge. If the technician can repair the product at the user's place of residence and they refuse, transport to the workshop and redelivery will be paid by the consumer.
7. After the 24 months of the guarantee have elapsed any repair intervention cost will be completely borne by the consumer.
8. In the case of disputes the only competent court is that of the La NORDICA S.p.A. registered office - (Vicenza-Italy)

#### **ADDITIONAL WARNINGS**

- Only use the fuel recommended by the manufacturer. The product must not be used as an incinerator.
- Do not use the product as a ladder or supporting structure.
- Do not place laundry on the product to dry it. Any clothes-horse or similar objects must be kept at due distance from the product. Danger of fire or damage to the coating.
- The user is fully liable for any incorrect use of the product. The manufacturer bears no civil or criminal liability for incorrect use.
- Unauthorised tampering of any nature or replacement of spare parts of the product with non-original parts may endanger the operator and the manufacturer bears no civil or criminal liability for this.
- Large parts of the surface of the product can get very hot (door, handle, glass, smoke outlet pipes, etc.). Please therefore avoid coming into contact with these parts without wearing suitable protective clothing or using appropriate measures, such as heat protective gloves.
- DO NOT use the product with the door open or if the glass is broken.
- The product must be electrically connected to a system equipped with an operational earthing system.
- Turn off the product in the event of a failure or malfunctioning.
- Do not wash the product with water. Water may penetrate into the unit and cause faults in the electrical insulation. This can cause electric shocks.
- Installations not complying with the regulations in force, as well as incorrect use and failure to comply with the maintenance scheduled by the manufacturer, will invalidate the guarantee.

**⚠ ACHTUNG**



**FÜHREN SIE DIE INSTALLATIONSANWEISUNGEN IMMER IN ALLER SICHERHEIT DURCH UND VOM STROMNETZ ABGETRENNT!**

**UNBEDINGT DIE BESCHRIEBENE MONTAGEANLEITUNG BEACHTEN!**

**DEUTSCH - INHALTSVERZEICHNIS**

<b>SICHERHEITSHINWEISE .....</b>	<b>12</b>
<b>GLASKERAMIK-OBERFLÄCHE .....</b>	<b>12</b>
<b>REINIGUNG DER GLASKERAMIK-OBERFLÄCHE .....</b>	<b>13</b>
<b>GARANTIEBEDINGUNGEN .....</b>	<b>13</b>
<b>BAUSATZ GLASKERAMIKFLÄCHE FÜR HERD ROSA L.....</b>	<b>23</b>
<b>BAUSATZ GLASKERAMIKFLÄCHE FÜR HERD VERONA XXL.....</b>	<b>28</b>

## SICHERHEITSHINWEISE

Diese Bedienungsanleitung ist fester Bestandteil des Produktes: Vergewissern Sie sich, dass sie stets beim Gerät bleibt, auch im Falle einer Übereignung an einen anderen Eigentümer oder Benutzer oder des Umzugs an einen anderen Ort.

Bei Beschädigung oder Verlust bitte beim Gebietskundendienst ein weiteres Exemplar anfordern. Dieses Produkt darf nur zu dem Zweck eingesetzt werden, für den es ausdrücklich gebaut wurde.

Jegliche vertragliche oder außervertragliche Haftung des Herstellers ist ausgeschlossen, wenn aufgrund von Fehlern bei der Installation, Regulierung und Wartung oder unsachgemäßer Verwendung Schäden an Personen, Tieren oder Dingen hervorgerufen werden.

**Die Installation muss durch Fachpersonal und/oder den technischen Kundendienst des Herstellers durchgeführt werden, das/der die volle Verantwortung für die endgültige Installation und den sich daraus ergebenden guten Betrieb des installierten Produkts übernimmt.**

**Beachtet werden müssen auch sämtliche Gesetze und Vorschriften, die auf Landes-, Regional-, Provinz- und Gemeindeebene in dem Land gelten, in dem das Gerät installiert wird.**

**Der Hersteller ist im Falle der Nichtbeachtung dieser Vorsichtsmaßnahmen in keiner Weise haftbar.**

Nach dem Entfernen der Verpackung prüfen, ob der Inhalt unversehrt und komplett ist. Sollten Unregelmäßigkeiten bestehen, wenden Sie sich an den Händler, bei dem Sie das Gerät gekauft haben.

Alle elektrischen Komponenten, die am Ofen vorhanden sind und dessen korrekten Betrieb gewährleisten, dürfen ausschließlich durch Originalersatzteile von einem autorisierten Kundendienstzentrum ersetzt werden.

**Im Sinne der Sicherheit sollten Sie an folgendes denken:**

- Es ist verboten, die Sicherheitsvorrichtungen ohne Genehmigung bzw. Anweisungen des Herstellers zu verändern oder einzustellen.
- Lassen Sie die Verpackungsteile nicht unbeaufsichtigt in der Reichweite von Kindern oder behinderten Personen liegen.

**FÜR DIE EINHALTUNG DER SICHERHEITSNORMEN MÜSSEN UNSERE PRODUKTE SO INSTALIERT WERDEN, DASS DABEI DIE ANLEITUNGEN IN DIESEM HANDBUCH GENAU BEFOLGT WERDEN.**

## GLASKERAMIK-OBERFLÄCHE

-DIE GLASKERAMIK-OBERFLÄCHE VOR DEM ERSTEN GEBRAUCH GRÜNDLICH UND DANACH, WENN SIE LAUWARM ODER KALT IST, REGELMÄSSIG, REINIGEN.

-VERMEIDEN, DASS SICH ABLAGERUNGEN VERHÄRTEN.

-DIE LEBENSMITTEL NICHT DIREKT AUF DER GLASKERAMIK-OBERFLÄCHE KOCHEN.

-BEI RISSEN, ABSPLITTERUNGEN ODER SPRÜNGEN DAS PRODUKT NICHT MEHR WEITERVERWENDEN UND DEN SOFORTIGEN AUSTAUSCH DER GLASKERAMIK-OBERFLÄCHE VERANLASSEN.

-KEINE PFANNEN MIT GRIFFEN, DIE AUS EINEM GERING WÄRMEBESTÄNDIGEN MATERIAL BESTEHEN, VERWENDEN. SIE KÖNNTEN WEICH WERDEN ODER SOGAR ZU BRENNEN BEGINNEN.

-NICHT SPEZIFISCHE WASCH- ODER REINIGUNGSMITTEL, SPRAYS FÜR ROSTE ODER BACKÖFEN, ABRASIVE PRODUKTE, SCHEUERENDE SCHWÄMME ODER TÜCHER KALKLÖSER, SANDKÖRNER ODER ERDE, ZUCKER BESCHÄDIGEN DIE GLASKERAMIK-OBERFLÄCHE.

-PLASTIKBEHÄLTER UND -FOLIEN, PLATTEN ODER TÖPFE AUS ALUMINIUM DÜRFEN NICHT MIT DER GLASKERAMIK-OBERFLÄCHE IN BERÜHRUNG KOMMEN.

-SICH SCHMELZENDE GEGENSTÄNDE DÜRFEN MIT DER GLASKERAMIK-OBERFLÄCHE NICHT IN BERÜHRUNG KOMMEN.

-DIE GLASKERAMIK-OBERFLÄCHE IST GEGENÜBER EINEM TEMPERATURWECHSEL VON 750° C BESTÄNDIG UND IST SOMIT WIDERSTANDSFÄHIG GEGENÜBER TEMPERATURSCHOCKS. EINE BESCHÄDIGUNG KANN NUR DURCH MECHANISCHE EINWIRKUNGEN VERURSACHT WERDEN (STÖSSE ETC.) FOLGLICH IST DER AUSTAUSCH NICHT VON DER GARANTIE GEDECKT.

- WENN KÜCHENGERÄTE MIT SCHARFEN KANTEN ODER KOCHGESCHIRR MIT EINER RAUEN ODER SCHMUTZIGEN UNTERSEITE AUF DIE GLASKERAMIK-OBERFLÄCHE GESTELLT WERDEN, KÖNNTE DIESE BESCHÄDIGT WERDEN.

-DIE BEHÄLTER NICHT ZIEHEN, SONDERN ZUM ÜBERSTELLEN ANHEBEN, UM DIE GLASKERAMIK-OBERFLÄCHE NICHT ZU ZERKRATZEN.

**Die Verwendung von gusseisernem oder glasiertem Kochgeschirr kann bei Berührung mit der Glaskeramik-Oberfläche Kratzer verursachen. Obwohl diese Kratzer in keinsten Weise entfernt werden können, beeinträchtigen sie die Funktionalität der Glaskeramik-Oberfläche nicht.**

Die Glaskeramik-Oberfläche ist gegenüber hohen Temperaturen und plötzlichen Temperaturschwankungen bis zu 750°C beständig. Die Wärme wird ohne Verlust abgestrahlt und der heißeste Punkt der Glaskeramik-Oberfläche ist der Teil über dem Herd, der insbesondere dem Kochen dient, während die umliegenden Teile für ein langsames Kochen oder Warmhalten von Speisen gedacht sind.

Bei Verwendung der Glaskeramik-Oberfläche im kalten Zustand als Basis für die Zubereitung von Speisen oder für die Reinigung von Gemüse, muss sie gründlich gereinigt werden, bevor Töpfe oder Geschirr darauf gestellt werden, da sie ansonsten zerkratzt werden kann, insbesondere von Erde- oder Sandrückständen des Gemüses.

Eine regelmäßige Reinigung, möglichst nach jeder Verwendung, lässt die Glaskeramik-Oberfläche dauerhaft wie neu erscheinen.

## **Reinigung der Glaskeramik-Oberfläche**

Für die Reinigung von leichten Verschmutzungen saubere, nicht scheuernde Tücher oder für die Glaskeramik-Oberflächen spezifische Reinigungsmittel verwenden.

Zur Reinigung der Rückstände von verbrannten Speisen auf der Glaskeramik-Oberfläche, ein geeignetes Kratzeisen mit Metallklinge für Scheiben oder eine Rasierklinge auf der lauwarmen Oberfläche verwenden.

Zur Kalkentfernung die Wasser- oder Ölflecken sowie Flecken vom Metall der Töpfe mit für die

Glaskeramik-Oberflächen spezifischen Reinigungsmitteln entfernen. Keine Rückstände der Reinigungsmittel auf der Glaskeramik-Oberfläche zurücklassen.

# **GARANTIEBEDINGUNGEN**

**1.** Für alle Produkte gewährleistet die Firma La NORDICA S.p.A. innerhalb der Europäischen Gemeinschaft eine Garantie von 24 Monaten ab Kaufdatum.

Das Kaufdatum muss durch ein steuerrechtlich gültiges Dokument des Verkäufers (Quittung, Rechnung oder Transportschein) belegt werden, aus dem das gekaufte Produkt, das Kaufdatum und die Lieferung ersichtlich sind.

**ACHTUNG: Diese Herstellergarantie ist kein Ersatz für die von den europäischen Normen zum Schutz der Endabnehmer vorgeschriebenen Garantien.**

Die Herstellergarantie beschränkt sich auf Italien und auf alle Gebiete der Europäischen Gemeinschaft, die vom technischen Kundendienstnetz des Herstellers gedeckt sind (nähere Informationen erhalten Sie über die Webseite [www.lanordica-extraflame.com](http://www.lanordica-extraflame.com))

Sie beschränkt sich außerdem auf das Land, in dem der Verbraucher wohnhaft bzw. ansässig ist, unter der Bedingung, dass es sich um das gleiche Land handelt, in dem der Verkäufer des Produkts der Firma La NORDICA S.p.A. seinen Rechts- bzw. Geschäftssitz hat.

Diese Bedingungen gelten nicht für den Fall, dass das Produkt zu gewerblichen, wirtschaftlichen oder Unternehmenszwecken benutzt wird. In diesen Fällen gilt die Garantie nur 12 Monate nach dem Verkaufsdatum.

## **GARANTIE FÜR ITALIEN**

Im Falle eines Fehlbetriebs des Produkts zu treffende Maßnahmen:

In der Betriebsanleitung prüfen, ob der Fehlbetrieb auf eine falsche Anwendung der Produktfunktionen zurückzuführen ist. Sicherstellen, dass der Defekt zu den Fehlern gehört, auf die sich die Garantie erstreckt. Andernfalls gehen die Reparaturkosten voll zu Lasten des Endabnehmers. Bei allen Anfragen an den technischen Kundendienst immer folgende Informationen mitteilen: - Fehlerbeschreibung - Gerätemodell - Genaue Adresse - Telefonnummer

## **GARANTIE FÜR EUROPA**

Im Falle eines Fehlbetriebs des Produkts zu treffende Maßnahmen:

In der Betriebsanleitung prüfen, ob der Fehlbetrieb auf eine falsche Anwendung der Produktfunktionen zurückzuführen ist. Sicherstellen, dass der Defekt zu den Fehlern gehört, auf die sich die Garantie erstreckt. Andernfalls gehen die Reparaturkosten voll zu Lasten des Endabnehmers. Beantragen Sie einen Eingriff des technischen Kundendienst oder bitten Sie um die Anlage der technischen Kundendienststelle Ihres Händlers. Teilen Sie bei allen Anfragen folgende Informationen mit: Fehlerbeschreibung, Gerätemodell, genaue Adresse und Telefonnummer.

**Für während der ersten 6 Monaten nach dem Verkauf des Produkts auftretende Konformitätsmängel hat der Endabnehmer Recht auf eine kostenlose Reparatur.**

**Vom 7. bis zum 24. Monat wird bei Feststellung eines Konformitätsmangels dem Endabnehmer nur die Anfahrtsgebühr in Rechnung gestellt. Die Arbeitskosten und die Kosten für eventuelle Ersatzteile übernimmt weiterhin der Händler.**

**2.** Sollte der beanstandete Defekt auf externe Bedingungen bzw. Ereignisse zurückzuführen sein, die wir hier anhand einiger nicht erschöpfenden Beispiele auflisten, kann keine Garantie übernommen werden: ungenügende Leistung der Anlage; falsche Installation bzw. Wartung durch Personal, das nicht über die im Land des Wohnsitzes des Endabnehmers geltenden gesetzlichen Eigenschaften besitzt; Fahrlässigkeit; nicht vorschriftsmäßige Nutzung und mangelnde Pflege bzw. Nichtbeachtung von Bedienungsanleitung des

Produkts, die Bestandteil des Verkaufsvertrags ist.

Ebenso kann keine Garantie übernommen werden, wenn die Mängel am Produkt nicht auf bestimmte Ursachen aufgrund von Produktionsfehlern zurückzuführen sind. Der Garantieanspruch erlischt, wenn die Fehler auf einen unwirksamen Rauchabzug im Sinne des im Land des Händlers geltenden Gesetzes zurückzuführen sind, wenn das Produkt nicht mit der notwendigen Sorgfalt behandelt wurde, bei versehentlichen Schäden, Transportschäden (Kratzer, Beulen usw), wenn Reparaturen oder Eingriffe von Personen vorgenommen werden, die nicht ermächtigt sind oder wenn der Endabnehmer selber versucht, Reparaturen vorzunehmen. Für folgendes Verbrauchsmaterial wird keine Garantie gewährt: Dichtungen, keramische oder gehärtete Scheiben, Gusseisenverkleidungen und -gitter, feuerfeste Materialien (z.B. Nordiker o. Ä.), lackierte Teile, verchromte oder vergoldete Teile, Majolika, Griffe, Kohlenbecken und entsprechende Bestandteile. Bei den Hydro-Produkten wird der Wärmeaustauscher nicht von der Garantie gedeckt, wenn nicht ein angemessener Kondensschutz-Kreislauf eingeplant wird, der eine Mindesttemperatur des Rücklaufs des Geräts von 55°C gewährleistet. Aus der Garantie ausgeschlossen sind ganz allgemein alle äußeren Komponenten des Produkts, auf die der Endabnehmer während des Einsatzes oder der Wartung direkt eingreifen kann, die einer Abnutzung bzw. Rostbildung ausgesetzt sind oder durch den Einsatz von aggressiven Reinigungsmitteln Flecken an den Stahlteilen aufweisen könnten.

Im Falle von fehlerhaften Angaben über Defekte, die bei der Prüfung durch einen autorisierten Fachmann festgestellt werden, wird der Eingriff voll zu Lasten des Endabnehmers gehen.

**3.** Sollte es nicht möglich sein, die Konformität durch die Reparatur des Produkts bzw. der Komponente wieder herzustellen, ist ein Ersatz erforderlich. Dies beeinflusst aber keinesfalls die Dauer der Garantie, deren Termin weiterhin ab Kaufdatum des ersetzten Produkts bzw. Teils gilt.

**4.** Die Firma La NORDICA S.p.A. lehnt jede Verantwortung für etwaige Schäden ab, die, direkt oder indirekt, Personen, Tieren oder Gegenständen widerfahren könnten, welche auf die Nichtbeachtung aller in dieser Anleitung angeführten Anweisungen zurückzuführen sind und vor allem Hinweise in Sachen Installation, Gebrauch und Wartung des Geräts betreffen, die auch von unserer Webseite herunter geladen werden können.

**5.** Nicht von der Garantie gedeckt sind Eingriffe für die Eichung bzw. Einstellung des Produkts in Bezug auf die Art des Brennstoffs o. ä.

**6.** Wird das Produkt in einer der von der Firma La NORDICA S.p.A. autorisierten Kundendienststellen repariert und im Falle eines Ersatzes des Produkts, ist der Transport für den Endabnehmer kostenlos. Sollte der Fachmann imstande sein, das Produkt beim Sitz des Endabnehmers reparieren zu können, und sollte letzterer dies nicht zulassen, so gehend die Kosten für den Transport bis zur Reparaturwerkstatt und die Wiederzusendung zu seinen Lasten.

**7.** Nach Ablauf der 24-monatigen Garantie gehen alle Reparatureingriffe voll zu Lasten des Endabnehmers.

**8.** Für eventuelle Streitfragen ist ausschließlich das Gericht am Rechtssitz der Firma La NORDICA S.p.A. (Vicenza - Italien) zuständig.

#### **WEITERE ANMERKUNGEN**

- Nur vom Hersteller empfohlene Brennstoffe benutzen. Das Produkt darf nicht als Müllverbrennungsanlage missbraucht werden.
- Das Produkt nicht als Treppe oder Abstellfläche verwenden.
- Keine Wäsche zum Trocknen auf das Produkt legen. Wäscheständer oder ähnliche Gegenstände vom Produkt entfernt halten. Gefahr eines Brandausfalls und einer Beschädigung der Verkleidung.
- Der Endabnehmer trägt die ausschließliche Verantwortung für den unsachgemäßen Gebrauch des Produkts und entbindet somit den Hersteller jeglicher zivil- und strafrechtlichen Haftung.
- Jede Art des unsachgemäßen Eingriffs oder des nicht ermächtigten Austauschs durch nicht originale Bauteile des Produkts kann für die Unversehrtheit des Endabnehmers gefährlich sein und enthebt den Hersteller von jeder zivil- und strafrechtlichen Verantwortung.
- Der Großteil der Flächen des Produkts wird beim Betrieb sehr heiß (Tür, Handgriff, Glasscheibe, Rauchabgangsrohr usw.). Trägt man keine sachgemäße Schutzkleidung oder verfügt man nicht über entsprechende Schutzmittel, wie zum Beispiel hitzebeständige Handschuhe, muss der Kontakt mit diesen Flächen unbedingt vermieden werden.
- Der Betrieb des Produkts mit geöffneter Tür oder gebrochener Glasscheibe ist verboten.
- Der elektrische Anschluss des Produkts muss an eine Elektroanlage mit funktionstüchtigem Erdleiter erfolgen.
- Das Produkt bei Störungen oder schlechtem Betrieb abstellen.
- Das Produkt nicht mit Wasser waschen. Das Wasser könnte in das Gerät eindringen, hierbei die elektrischen Isolierungen schädigen und dadurch Stromschläge verursachen.
- Nicht vorschriftsmäßig erfolgte Installierungen bewirken einen Verfall der Produktgarantie. Gleiches gilt für nicht sachgemäßen Einsatz oder Wartung entsprechend der Vorgaben des Herstellers.

**! ATTENTION**

**SUIVRE LES INDICATIONS DE MONTAGE TOUJOURS DANS DES  
CONDITIONS DE SECURITE MAXIMALE DE SECURITE ET AVEC L'APPAREIL  
DEBRANCHE !**

**RESPECTER OBLIGATOIREMENT LES INDICATIONS DE MONTAGE DECRITES !**

**FRANCAIS - TABLE DES MATIÈRES**

<b>MISES EN GARDE ET SÉCURITÉ .....</b>	<b>16</b>
<b>PLAQUE EN VITROCÉRAMIQUE.....</b>	<b>16</b>
NETTOYAGE DE LA PLAQUE EN VITROCÉRAMIQUE.....	17
<b>CONDITIONS DE GARANTIE .....</b>	<b>17</b>
<b>KIT PLAN VITROCÉRAMIQUE POUR CUISINIÈRE ROSA L .....</b>	<b>23</b>
<b>KIT PLAN VITROCÉRAMIQUE POUR CUISINIÈRE VERONA XXL .....</b>	<b>28</b>

## MISES EN GARDE ET SÉCURITÉ

Ce manuel d'instructions fait partie intégrante du produit : s'assurer qu'il accompagne toujours l'appareil, même en cas de cession à un autre propriétaire ou utilisateur ou en cas de transfert à un autre emplacement.

Si ce manuel devait être abîmé ou perdu, en demander un autre exemplaire au service technique le plus proche. Ce produit doit être réservé à l'usage pour lequel il a été expressément réalisé.

Toute responsabilité contractuelle et extra-contractuelle du fabricant, en cas de dommages causés à des personnes, animaux ou biens, dus à des erreurs d'installation, de réglage, de maintenance et d'utilisations incorrects, est exclue.

**L'installation doit être exécutée par un personnel qualifié ou l'assistance technique du fabricant qui assumera l'entière responsabilité de l'installation définitive et par conséquent le bon fonctionnement du produit installé.**

**Il faut respecter toutes les lois et réglementations nationales, régionales, provinciales et communales existant dans le pays où l'appareil a été installé.**

**En cas de non-respect de ces précautions, la société Extraflame S.p.A n'assume aucune responsabilité.**

Après avoir enlevé l'emballage, s'assurer que le contenu est intact et qu'il ne manque rien. Le cas échéant, s'adresser au revendeur auprès duquel l'appareil a été acheté.

**Pour la sécurité, veuillez noter qu' :**

- Il est interdit de toucher aux dispositifs de sécurité ou de réglage, sans l'autorisation ou les indications du fabricant.
- Ne pas laisser les éléments de l'emballage à la portée des enfants ou de personnes handicapées, non assistés.

**POUR LE RESPECT DES NORMES DE SÉCURITÉ, IL EST OBLIGATOIRE D'INSTALLER ET D'UTILISER NOS PRODUITS EN SUIVANT SCRUPULEUSEMENT LES INDICATIONS FOURNIES DANS LE MANUEL PRÉSENT.**

## PLAQUE EN VITROCÉRAMIQUE

- BIEN NETTOYER LA PLAQUE EN VITROCÉRAMIQUE AVANT DE L'UTILISER POUR LA PREMIÈRE FOIS, PUIS EFFECTUER UN NETTOYAGE RÉGULIER QUAND ELLE EST TIÈDE OU FROIDE.

- NE PAS LAISSER DURCIR LES TÂCHES INCRUSTÉES ÉVENTUELLES.

- NE PAS CUIRE LES ALIMENTS DIRECTEMENT SUR LA PLAQUE EN VITROCÉRAMIQUE.

- EN CAS DE FISSURES, ÉRAFLURES OU ÉCAILLAGES, NE PLUS UTILISER LE PRODUIT ET

POURVOIR AU REMPLACEMENT IMMÉDIAT DE LA PLAQUE EN VITROCÉRAMIQUE.

- NE PAS UTILISER DE CASSEROLES AVEC DES POIGNÉES À FAIBLE RÉSISTANCE À LA CHALEUR, ELLES POURRAIENT FONDRE OU MÊME S'ENFLAMMER.

- LES DÉTERGENTS OU PRODUITS DE NETTOYAGE NON SPÉCIFIQUES, VAPORISATEURS POUR GRILLES OU FOURS, PRODUITS ABRASIFS, ÉPONGES OU CHIFFONS

ABRASIFS, CALCAIRE, GRAINS DE SABLE OU DE TERRE, SUCRE, ENDOMMAGENT LA PLAQUE EN VITROCÉRAMIQUE.

- LES CONTENEURS ET LES FILMS PLASTIQUES, LES FEUILLES OU LES CASSEROLES EN ALUMINIUM NE DOIVENT PAS ENTRER EN CONTACT AVEC LA PLAQUE EN VITROCÉRAMIQUE.

- TOUT MATÉRIAU QUI FOND NE DOIT PAS ENTRER EN CONTACT AVEC LA PLAQUE EN VITROCÉRAMIQUE.

- LA PLAQUE EN VITROCÉRAMIQUE PEUT SUPPORTER UN ÉCART THERMIQUE DE 750° C MAXIMUM, ELLE RÉSISTE AUX COUPS THERMIQUES. LA RUPTURE PEUT ÊTRE CAUSÉE UNIQUEMENT PAR DES CHOCS MÉCANIQUES (COUPS, ETC.) DANS CE CAS, LE REMPLACEMENT N'EST PAS EFFECTUÉ SOUS GARANTIE.

- DES OUTILS AU BORD POINTU OU DES CASSEROLES À FOND RUGUEUX OU SALE, POURRAIENT ENDOMMAGER LA PLAQUE EN VITROCÉRAMIQUE SI MISS AU DESSUS.

- SOULEVER LES CONTENEURS POUR LES DÉPLACER SANS LES FAIRE GLISSER SUR LA PLAQUE EN VITROCÉRAMIQUE POUR ÉVITER DE L'ÉGRATIGNER.

**Les casseroles en fonte ou émaillées en contact avec la plaque en vitrocéramique peuvent l'égratigner. Bien qu'il soit impossible d'éliminer ces égratignures, la fonctionnalité de la plaque en céramique n'en est pas pour autant affectée.**

La plaque en vitrocéramique résiste aux hautes températures et aux changements soudains de température jusqu'à 750° C.

La chaleur est rayonnée sans dispersion et l'endroit le plus chaud de la plaque en vitrocéramique est la partie au-dessus de l'âtre ; c'est la zone idéale pour la cuisson tandis que tout autour, la cuisson est plus lente et permet aux plats de rester chauds.

Si vous utilisez la plaque en vitrocéramique, froide, comme plan de travail pour préparer des plats ou des légumes, il est très important, avant de placer dessus des casseroles ou des plats, de bien la nettoyer, surtout en présence de résidus de terre ou de sable des légumes qui pourraient la rayer.

Un nettoyage régulier, de préférence après chaque utilisation, permet de garantir la longévité de la plaque en vitrocéramique.

## **NETTOYAGE DE LA PLAQUE EN VITROCÉRAMIQUE**

Pour nettoyer les salissures légères, utiliser un chiffon propre non abrasif ou des détergents spécifiques pour plaques en vitrocéramique. Pour nettoyer les résidus d'aliments brûlés sur la plaque en vitrocéramique, lorsque la surface est tiède, utiliser un grattoir à lame de métal pour verre ou une lame de rasoir.

Pour détartrer les auréoles laissées par l'eau, la graisse et les tâches laissées par le métal des casseroles, utiliser des détergents spécifiques pour les plaques en vitrocéramique. NE PAS laisser de résidus de produits de nettoyage sur la plaque en vitrocéramique.

# CONDITIONS DE GARANTIE

**1.** Les produits La NORDICA S.p.A. sont garantis, conformément aux directives de la communauté européenne, pour une période de 24 mois à compter de la date d'achat.

Un document fiscal valide qui prouve l'achat, délivré par le vendeur (ticket de caisse, facture ou bon de transport), identifiant le produit acheté et la date d'achat et/ou de livraison de ce dernier est nécessaire.

**ATTENTION : la présente garantie conventionnelle ne remplace pas la garantie prévue par les normes européennes pour la protection des Consommateurs.**

La garantie conventionnelle est limitée au territoire italien et aux territoires compris dans la Communauté européenne couverts par le Service des Centres d'Assistance Technique Agréés (vérifier sur le site [www.lanordica-extraflame.com](http://www.lanordica-extraflame.com))

Elle est également limitée au pays de résidence et/ou du domicile du consommateur qui doit être le même que celui du siège légal et/ou commercial du vendeur du produit La NORDICA S.p.A.

Les présentes normes ne s'appliquent pas aux produits achetés dans le cadre d'activités commerciales, d'entreprise ou professionnelles. Dans ces cas, la garantie du produit sera limitée à une période de 12 mois à compter de la date d'achat.

### **GARANTIE ITALIE**

Que faire en cas d'anomalie dans le fonctionnement du produit :

Consulter le manuel d'utilisation pour s'assurer que l'anomalie ne peut pas être résolue avec une application correcte des fonctionnalités du produit. S'assurer que le défaut rentre dans le type d'anomalies couvertes par la garantie ; si ce n'est pas le cas, le coût de l'intervention sera entièrement à la charge du consommateur. Lors de la demande d'intervention du Service d'Assistance au Centre d'Assistance Agréé, toujours indiquer la nature du défaut, le modèle de l'appareil, une adresse complète et un numéro de téléphone.

### **GARANTIE EUROPE**

Que faire en cas d'anomalie dans le fonctionnement du produit :

Consulter le manuel d'utilisation pour s'assurer que l'anomalie ne peut pas être résolue avec une application correcte des fonctionnalités du produit. S'assurer que le défaut rentre dans le type d'anomalies couvertes par la garantie ; si ce n'est pas le cas, le coût de l'intervention sera entièrement à la charge du consommateur. Demander l'intervention du Service d'Assistance ou l'adresse du Centre d'Assistance Technique Agréé au vendeur en indiquant toujours la nature du défaut, le modèle de l'appareil, une adresse complète et un numéro de téléphone.

***Pour les défauts de conformité apparus dans les 6 premiers mois de vie du produit, la réparation du défaut est couverte par la garantie sans frais pour le consommateur.***

***En cas de vice de conformité relevé entre le septième et le vingt-quatrième mois, le coût de l'appel sera à la charge du consommateur tandis que les frais de la main-d'œuvre et des éventuelles pièces de rechange fonctionnelles utilisées seront à la charge du vendeur.***

**2.** La garantie est exclue si le défaut détecté est dû à des conditions et/ou événements externes tels que, à titre d'exemple non exhaustif, une capacité insuffisante des systèmes ; une installation erronée et/ou un entretien effectué par un personnel non qualifié selon la législation en vigueur dans le pays de résidence du consommateur ; une négligence ; une incapacité d'utilisation et un mauvais entretien par le consommateur, ne correspondant pas à ce qui est indiqué dans le manuel d'utilisation du produit, lequel fait partie intégrante du contrat de vente.

La présente garantie ne couvre pas non plus les dommages subis par le produit en l'absence de causes avérées imputables à des vices de fabrication. De la même manière sont exclus de la présente garantie tout vice dû au dysfonctionnement du conduit de cheminée, aux termes de la législation en vigueur dans le pays au moment de l'achat, ainsi que tous les défauts du produit dus à une incurie, rupture accidentelle, altération et/ou dommage dans le transport (rayures, bossellements, etc.), interventions effectuées par un personnel non autorisé et autres dommages causés par des interventions erronées du consommateur en essayant de remédier à la panne initiale.

La garantie ne couvre pas les matériaux de consommation suivants : les joints, les verres céramiques ou trempés, les revêtements et grilles en fonte, les matériaux réfractaires (ex. Nordiker ou autre), les pièces peintes, chromées ou dorées, les éléments en faïence, les poignées, le brasier et les composants correspondants. Pour les produits Idro, l'échangeur de chaleur est exclu de la garantie si un circuit adapté anti-condensation n'est pas réalisé, qui garantit une température de retour à l'appareil d'au moins 55 degrés. En général la garantie ne couvre pas tous les composants extérieurs au produit sur lesquels le consommateur peut intervenir directement lors de l'utilisation et/ou l'entretien ou qui peuvent être sujets à l'usure et/ou la formation de rouille et de taches sur l'acier dues à une utilisation de détergents agressifs.

En cas de réclamation pour un défaut non avéré en phase de vérification par un technicien autorisé, l'intervention sera entièrement à la charge du consommateur.

**3.** S'il s'avère impossible de rétablir la conformité par une réparation du produit/composant, il sera remplacé, sans modification de l'échéance et des termes de garantie acquis au moment de l'achat du produit/composant à remplacer.

**4.** La NORDICA S.p.A. décline toute responsabilité en ce qui concerne d'éventuels dommages qui peuvent, directement ou indirectement, être causés à des personnes, animaux et biens personnels en raison de la non-observation de toutes les indications fournies dans le manuel d'utilisation prévu et qui concernent les avertissements au sujet de l'installation, l'utilisation et l'entretien du produit, téléchargeable également sur le site internet.

**5.** Les interventions d'étalonnage et/ou de réglage du produit en relation au type de combustible ou autre sont exclues de la garantie.

**6.** Si le produit est réparé auprès d'un des Centres d'Assistance Technique Agréés indiqués par La NORDICA S.p.A. et en cas de remplacement du produit, le transport sera gratuit. Si le technicien est en mesure de réparer le produit au domicile de l'utilisateur et que celui-ci refuse, le transport au laboratoire et la livraison de retour seront à sa charge.

**7.** Au terme des 24 mois de garantie, toute intervention de réparation sera entièrement à la charge du consommateur.

**8.** En cas de litiges, seul le Tribunal du siège légal de La NORDICA S.p.A. - (Vicence-Italie) sera compétent.

#### **AVERTISSEMENTS SUPPLÉMENTAIRES**

- Utiliser exclusivement le combustible recommandé par le fabricant. Le produit ne doit pas être utilisé comme incinérateur.
- Ne pas utiliser le produit pour monter dessus ou y poser des objets.
- Ne pas mettre de linge à sécher sur le produit. Les étendoirs ou autres doivent être tenus à une distance appropriée du produit. Risque d'incendie et de dommage au revêtement.
- Tout usage inapproprié du produit engage entièrement la responsabilité de l'utilisateur et décharge le fabricant de toute responsabilité civile et pénale.
- Toute altération ou remplacement non autorisés de pièces non originales du produit de quelque type que ce soit peut conduire à un risque compromettant la sécurité de l'utilisateur et déchargent l'entreprise de toute responsabilité civile et pénale.
- La plupart des surfaces du produit sont très chaudes (porte, poignée, vitre, tuyaux de sortie des fumées, etc.). Il faut donc éviter de toucher ces parties sans porter des vêtements de protection appropriés ou sans utiliser des moyens adaptés, comme des gants de protection thermique.
- Il est interdit de faire fonctionner le produit quand sa porte est ouverte ou lorsque sa vitre est cassée.
- Le produit doit être connecté électriquement à un dispositif équipé d'un système de mise à la terre efficace.
- Éteindre le produit en cas de panne ou de dysfonctionnement.
- Ne pas laver le produit avec de l'eau. L'eau pourrait pénétrer à l'intérieur de l'unité et endommager les isolations électriques, au risque de provoquer des décharges électriques.
- Les installations non conformes aux normes en vigueur de même qu'une utilisation incorrecte et l'absence d'entretien comme le prévoit le fabricant, entraînent la déchéance de la garantie du produit.

**⚠ ATENCIÓN**



**¡SIGA LAS INDICACIONES DE MONTAJE CON LA MÁXIMA SEGURIDAD Y DESCONECTADO DE LA RED ELÉCTRICA!**

**¡ATÉNGASE ESCRUPULOSAMENTE A LAS INDICACIONES DE MONTAJE FACILITADAS!**

**ESPAÑOL - ÍNDICE**

<b>ADVERTENCIAS Y SEGURIDAD .....</b>	<b>20</b>
<b>SUPERFICIE DE VITROCERÁMICA .....</b>	<b>20</b>
LIMPIEZA DE LA SUPERFICIE DE VITROCERÁMICA .....	21
<b>CONDICIONES DE GARANTÍA.....</b>	<b>21</b>
<b>KIT PLANO DE VITROCERÁMICA POR COCINA ROSA L .....</b>	<b>23</b>
<b>KIT PLANO DE VITROCERÁMICA POR COCINA VERONA XXL .....</b>	<b>28</b>

## ADVERTENCIAS Y SEGURIDAD

Este manual de instrucciones constituye parte integrante del producto, asegúrese de que acompañe siempre al equipo, incluso en caso de cesión a otro propietario o usuario, o bien al transferirlo a otro lugar.

En caso de daño o pérdida solicite otro ejemplar al servicio técnico de la zona. Este producto debe estar destinado al uso para el que ha sido realizado.

Se excluye cualquier responsabilidad contractual y extracontractual del fabricante por daños causados a personas, animales o cosas, por errores de instalación, de regulación, de mantenimiento y por usos inapropiados.

**La instalación la debe realizar personal cualificado y/o la asistencia técnica del fabricante, el cual asumirá toda la responsabilidad por la instalación definitiva y por el consiguiente buen funcionamiento del producto instalado.**

**Es necesario tener en consideración también todas las leyes y las normativas nacionales, regionales, provinciales y municipales presentes en el país donde se instala el equipo.**

**El fabricante no se responsabilizará en caso de incumplimiento de estas precauciones.**

Después de quitar el embalaje, asegúrese de la integridad del contenido. Si detecta anomalías, diríjase al vendedor donde ha comprado el equipo.

**Por seguridad, recuerde lo siguiente:**

- Se prohíbe modificar los dispositivos de seguridad o de regulación sin la autorización o las indicaciones del fabricante.
- No deje los elementos del embalaje al alcance de los niños y de personas discapacitadas sin supervisión.

**PARA CUMPLIR CON LAS NORMAS DE SEGURIDAD ES OBLIGATORIO INSTALAR Y USAR NUESTROS PRODUCTOS SIGUIENDO ESCRUPULOSAMENTE LAS INDICACIONES QUE LE APORTA EL PRESENTE MANUAL.**

## SUPERFICIE DE VITROCERÁMICA

- LIMPIE A FONDO LA SUPERFICIE DE VITROCERÁMICA ANTES DEL PRIMER USO Y DESPUÉS REGULARMENTE CUANDO ESTÉ TEMPLADA O FRÍA.

- NO DEJE QUE LAS INCRUSTACIONES SE ENDUREZCAN.

- NO COCINE LOS ALIMENTOS EN CONTACTO DIRECTO CON LA SUPERFICIE DE VITROCERÁMICA.

- SI DETECTA GRIETAS, RAJAS O FISURAS NO UTILICE EL PRODUCTO Y

SUSTITUYA DE INMEDIATO LA SUPERFICIE DE VITROCERÁMICA.

- NO UTILICE OLLAS CON MANGOS REVESTIDOS CON UN MATERIAL DE BAJA RESISTENCIA AL CALOR; PODRÍAN GOTEAR O INCLUSO INCENDIARSE.

- LOS DETERGENTES O JABONES NO ESPECÍFICOS, LOS SPRAY PARA PARRILLAS Y HORNOS, LOS PRODUCTOS ABRASIVOS, ESPONJAS O PAÑOS ABRASIVOS, LA CAL, LOS GRANOS DE ARENA O TIERRA, Y EL AZÚCAR ESTROPEAN LA SUPERFICIE DE VITROCERÁMICA.

- LOS RECIPIENTES O PELÍCULAS DE MATERIAL PLÁSTICO, HOJAS O OLLAS DE ALUMINIO NO DEBEN ENTRAR EN CONTACTO

CON LA SUPERFICIE DE VITROCERÁMICA.

- TODOS AQUELLOS PRODUCTOS QUE SE FUNDEN NO DEBEN ENTRAR EN CONTACTO CON LA SUPERFICIE DE VITROCERÁMICA.

- LA SUPERFICIE DE VITROCERÁMICA RESISTE HASTA UNA OSCILACIÓN TÉRMICA DE 450°C; NO ESTÁ SUJETA A CHOQUES TÉRMICOS. LA ROTURA SOLO PUEDE DEBERSE A CHOQUES MECÁNICOS (GOLPES, ETC.) POR TANTO, LA SUSTITUCIÓN NO ESTÁ CUBIERTA POR LA GARANTÍA.

- LOS UTENSILIOS CON EL BORDE PUNTIAGUDO O LAS OLLAS CON EL FONDO RUGOSO O SUCIO, SI SE APOYAN EN LA SUPERFICIE DE VITROCERÁMICA PODRÍAN ESTROPEARLA.

- EN LUGAR DE ARRASTRAR LOS RECIPIENTES PARA DESPLAZARLOS, LEVÁNTELOS PARA EVITAR RAYAR LA SUPERFICIE DE VITROCERÁMICA.

**El uso de ollas de hierro colado o esmaltadas en contacto con la superficie de vitrocerámica puede provocar arañazos. Aunque estos arañazos no pueden eliminarse, no perjudican el funcionamiento de la superficie de vitrocerámica.**

La superficie de vitrocerámica es resistente a las altas temperaturas y a las oscilaciones de temperatura hasta un máximo de 750°C. El calor se irradia sin dispersiones y el punto más caliente de la superficie de vitrocerámica es la parte situada encima del hogar, que es la más idónea para la cocción, mientras que las partes circundantes son adecuadas para una cocción más lenta y para mantener el alimento caliente.

Si se usa la superficie de vitrocerámica, fría, como apoyo para la preparación de alimentos o para la limpieza de verduras, es muy importante limpiarla perfectamente antes de apoyar ollas o vajillas ya que se podría arañar, sobre todo si hay residuos de tierra o arena dejados por las verduras.

Una limpieza regular, mejor tras cada uso, mantiene la superficie de vitrocerámica siempre como nueva.

## **LIMPIEZA DE LA SUPERFICIE DE VITROCERÁMICA**

Para limpiar la suciedad ligera, utilice paños limpios no abrasivos, o detergentes específicos para las superficies de vitrocerámica. Para limpiar los residuos de comidas quemados por el contacto con la superficie de vitrocerámica, cuando la superficie está ya templada, utilice una rasqueta específica de cuchilla metálica para cristales o una hoja de cuchilla para afeitar.

Para eliminar los restos de cal, los cercos dejados por el agua, la grasa y las manchas dejadas por el metal de las ollas, utilice los detergentes específicos para las superficies de vitrocerámica. NO deje residuos de detergentes en la superficie de vitrocerámica.

# CONDICIONES DE GARANTÍA

**1.** Los productos La NORDICA S.p.A. están garantizados, en el marco de la Comunidad Europea, durante un periodo de 24 meses desde la fecha de compra.

La compra debe acreditarse mediante un documento fiscalmente válido emitido por el distribuidor (recibo, factura o albarán de transporte) que identifique el producto adquirido y la fecha de compra o entrega del mismo.

**ATENCIÓN:** esta garantía convencional no sustituye la garantía prevista por las normas europeas de protección de los consumidores.

La garantía convencional se entiende limitada al territorio italiano y a esos territorios de la Comunidad Europea cubiertos por el servicio de los centros de asistencia técnica autorizados (consulte la página web [www.lanordica-extraflame.com](http://www.lanordica-extraflame.com)).

También debe entenderse delimitada territorialmente al país de residencia o domicilio del consumidor, que debe ser el mismo donde el vendedor del producto La NORDICA S.p.A. tenga su sede legal o tenga domiciliada su actividad.

Estas normas no se aplican en caso de compra del producto en el ámbito de actividades comerciales, empresariales o profesionales. En estos casos, la garantía del producto estará limitada a un periodo de 12 meses a partir de la fecha de compra.

### **GARANTÍA EN ITALIA**

Qué hacer en caso de funcionamiento anómalo del producto:

Consulte el manual de instrucciones para ver si la anomalía puede ser resuelta mediante la aplicación correcta de las funciones del producto en cuestión. Asegúrese de que el defecto se incluye en el tipo de anomalías cubiertas por la garantía; de lo contrario, el coste de la intervención correrá en su totalidad a cargo del consumidor. Cuando solicite la intervención del Servicio de Asistencia, indique siempre al Centro de Asistencia Autorizado: - la naturaleza del defecto - el modelo de su aparato - la dirección completa - el número de teléfono.

### **GARANTÍA EN EUROPA**

Qué hacer en caso de funcionamiento anómalo del producto:

Consulte el manual de instrucciones para ver si la anomalía puede ser resuelta mediante la aplicación correcta de las funciones del producto en cuestión. Asegúrese de que el defecto se incluye en el tipo de anomalías cubiertas por la garantía; de lo contrario, el coste de la intervención correrá en su totalidad a cargo del consumidor. Solicite la intervención del Servicio de Asistencia o la dirección del Centro de Asistencia Técnica Autorizado al vendedor, indicando siempre: la naturaleza del defecto, el modelo de su aparato, la dirección completa y el número de teléfono.

**En caso de falta de conformidad que se manifieste en los 6 primeros meses de vida del producto, el consumidor tiene derecho a la reparación del defecto de forma gratuita.**

**Del séptimo al vigésimo cuarto mes, en caso de que se compruebe una falta de conformidad, el consumidor tendrá que asumir el coste de la llamada, mientras que el vendedor seguirá haciéndose cargo del coste de la mano de obra y de posibles recambios funcionales utilizados.**

2. Si el defecto observado es atribuible a condiciones o eventos externos, tales como, a modo de ejemplo y sin ser exhaustivos, la insuficiente capacidad de las instalaciones; la instalación o mantenimiento erróneo llevado a cabo por personal que no cumple los requisitos establecidos por la legislación vigente en el país de residencia del consumidor; la negligencia; la imposibilidad de uso y el mantenimiento incorrecto por parte del consumidor respecto a lo indicado y recomendado en el manual de instrucciones del producto, que forma parte del contrato de venta, se anula la presente garantía.

Tampoco se incluyen en esta garantía los daños sufridos por el producto en ausencia de causas comprobadas imputables a defectos de fabricación. Del mismo modo, quedan excluidos de la presente garantía los defectos atribuidos al funcionamiento incorrecto del conducto de humos, en virtud de la legislación vigente en el país en el momento de la compra, así como todos los defectos del producto debidos a desidia, rotura accidental, manipulación o daños en el transporte (arañazos, abolladuras, etc.), intervenciones realizadas por personal no autorizado y otros daños causados por intervenciones erróneas del consumidor en un intento de remediar la avería inicial.

Se excluyen de la garantía los siguientes consumibles: juntas, cristales cerámicos o templados, revestimientos y rejillas de hierro fundido, materiales refractarios (p. ej., Nordiker u otros), componentes pintados, cromados o dorados, elementos de mayólica, manillas, brasero y componentes relacionados. En los productos Idro, el intercambiador de calor está excluido de la garantía si no se realiza un circuito anticondensación adecuado que garantice una temperatura de retorno del aparato de al menos 55 grados. Por lo general, se excluyen de la garantía todos los componentes externos al producto en los que el consumidor puede intervenir directamente durante el uso o mantenimiento, o que pueden estar sujetos a desgaste, o la formación de óxido y manchas en el acero debido al uso de productos de limpieza agresivos.

En caso de indicar defectos no observados después en la fase de comprobación por parte de un técnico autorizado, la intervención correrá en su totalidad por cuenta del consumidor.

3. Si no fuera posible restablecer la conformidad mediante la reparación del producto/componente, se procederá a su sustitución, sin alterar el periodo de vencimiento y los términos de garantía adquiridos en el momento de la compra del producto/componente a sustituir.

4. La NORDICA S.p.A. declina toda responsabilidad por posibles daños que puedan sufrir, directa o indirectamente, personas, animales y objetos como consecuencia del incumplimiento de todas las prescripciones indicadas en el correspondiente manual de instrucciones y relativas advertencias en cuestión de instalación, uso y mantenimiento del producto, que también puede descargarse de la página web.

5. Se excluyen de la garantía las intervenciones para el calibrado o regulación del producto en relación con el tipo de combustible u otro.

6. Si el producto fuese reparado en uno de los Centros de Asistencia Técnica Autorizados indicados por La NORDICA S.p.A. y en caso de sustitución del producto, el transporte será gratuito. En los casos en los que el técnico fuera capaz de reparar el producto en el domicilio del usuario y este último se negara a ello, el transporte al laboratorio y la devolución estarán a su cargo.

7. Tras el periodo de 24 meses de garantía, cualquier intervención de reparación será abonada en su totalidad por el consumidor.

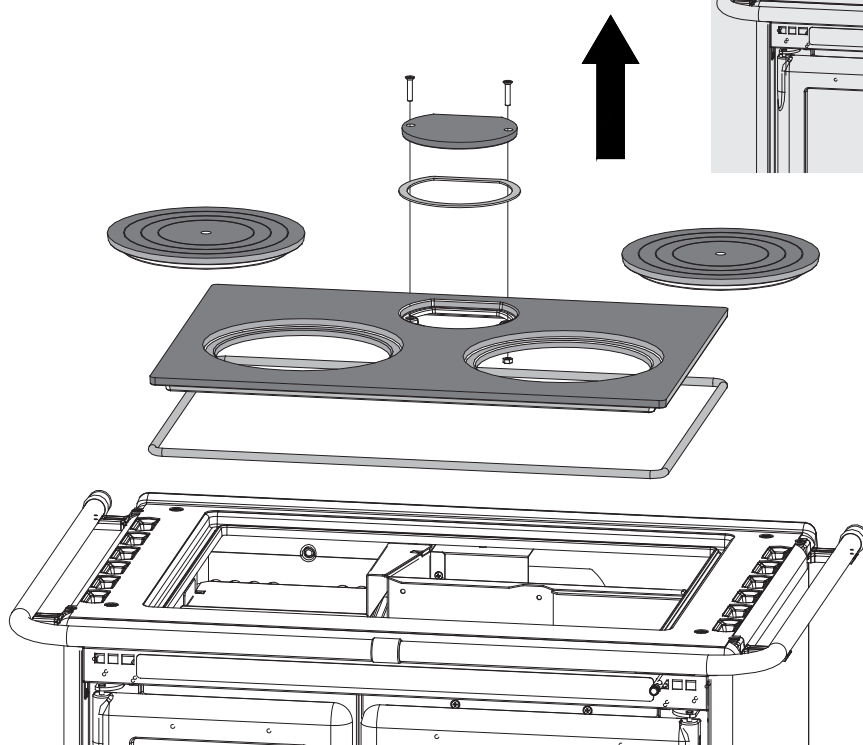
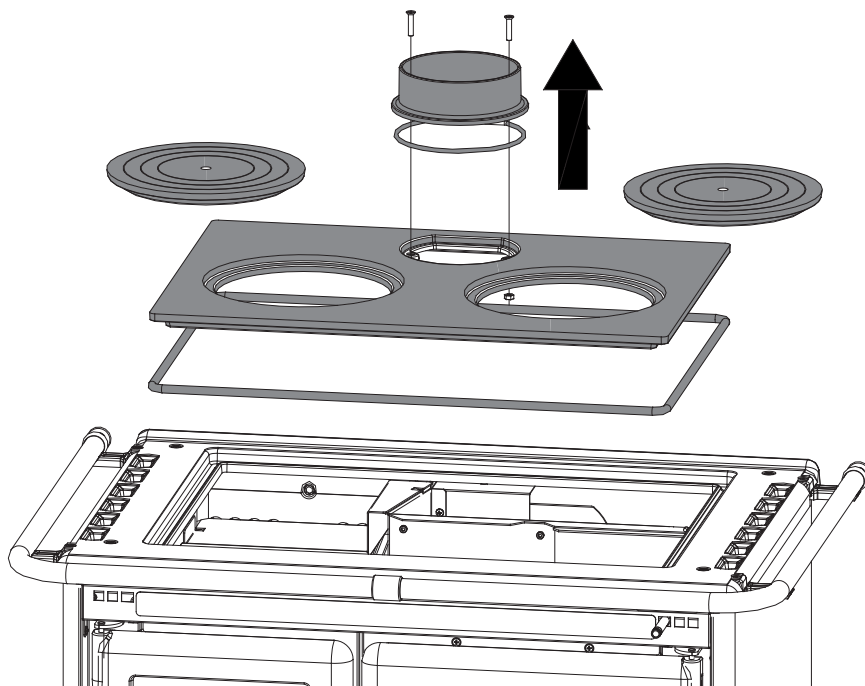
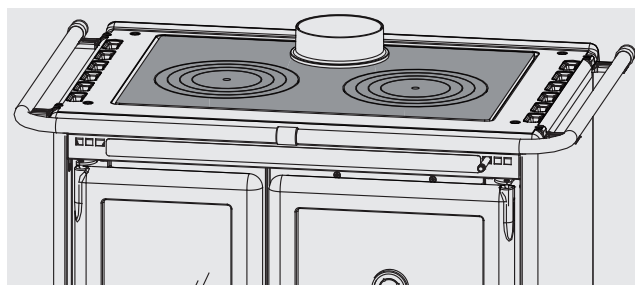
8. En caso de litigio, el órgano judicial de competencia será exclusivamente el foro de la sede legal de La NORDICA S.p.A. (Vicenza-Italia).

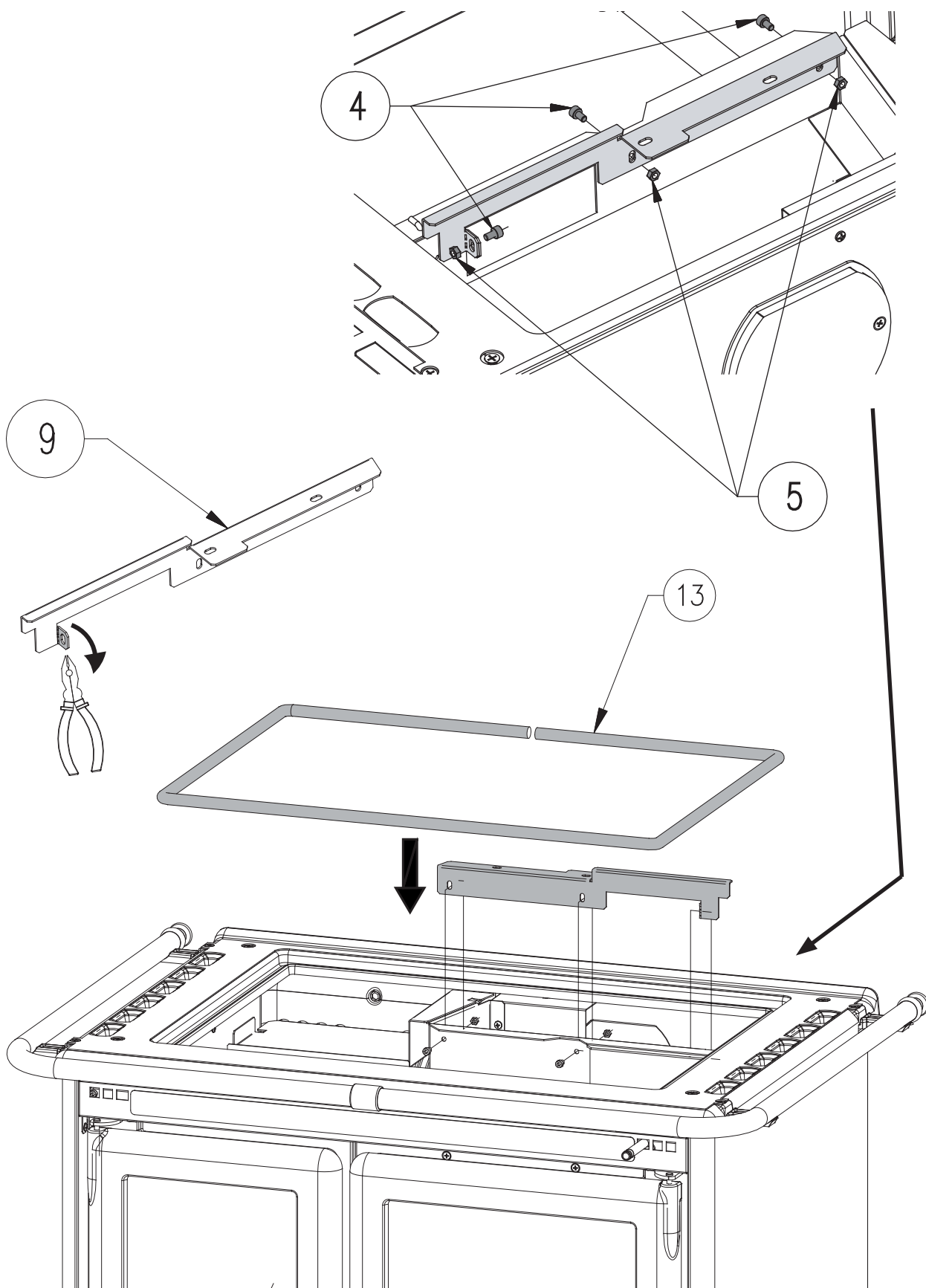
## ADVERTENCIAS ADICIONALES

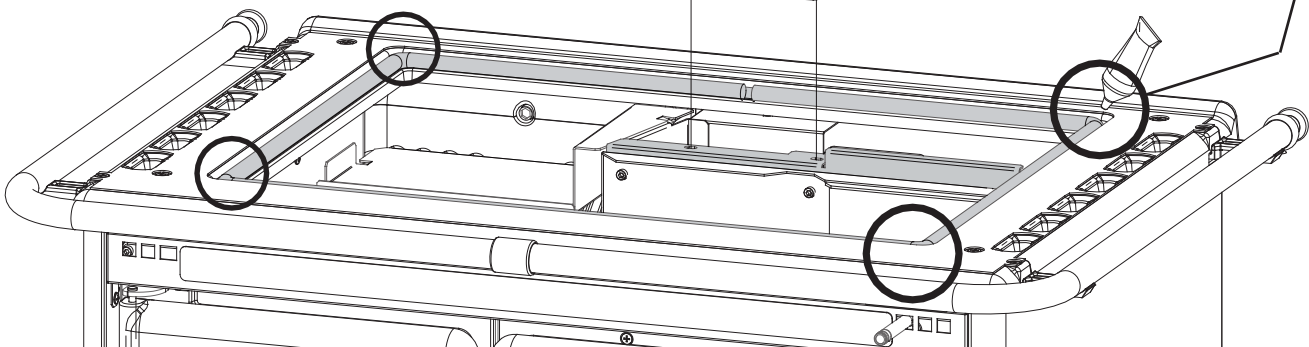
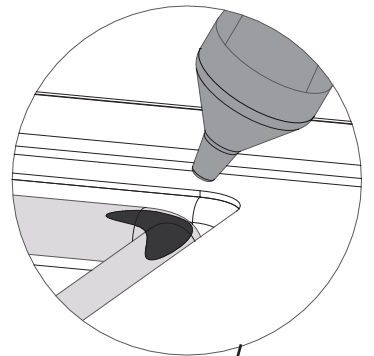
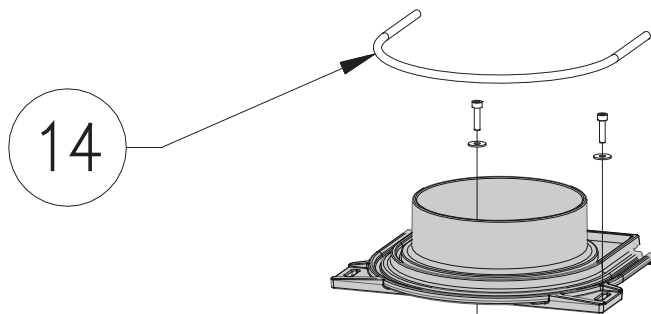
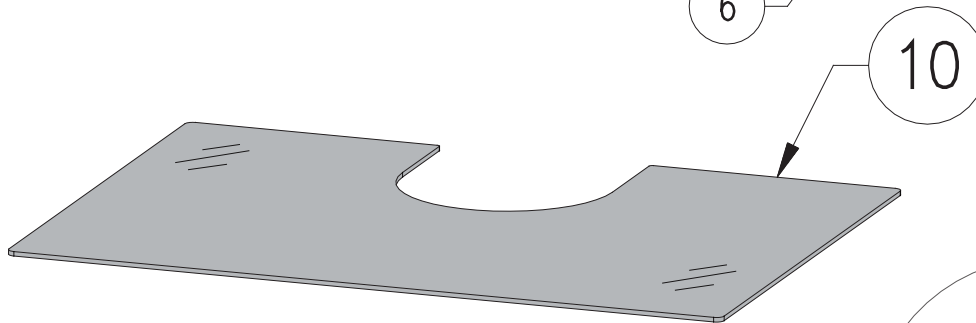
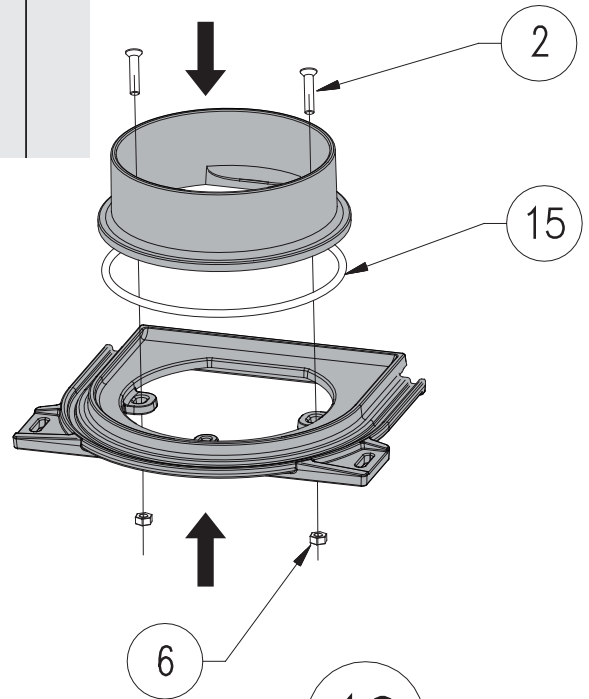
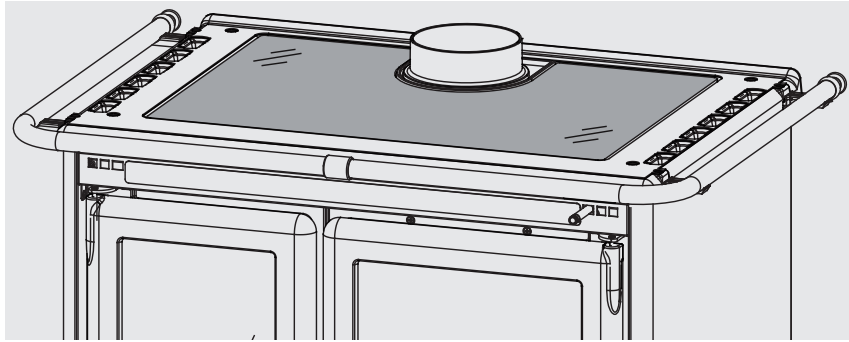
- Utilice sólo el combustible recomendado por el fabricante. El producto no debe ser utilizado como incinerador.
- No utilice el producto como escalera o estructura de apoyo.
- No ponga a secar lencería sobre el producto. Posibles tendedores o similares deben mantenerse a una distancia adecuada del producto. Peligro de incendio y daños al revestimiento.
- Cualquier responsabilidad por un uso inadecuado del producto recae en su totalidad en el usuario, declinando el fabricante cualquier responsabilidad civil y penal.
- Cualquier tipo de manipulación o sustitución no autorizada de piezas no originales del producto puede resultar peligrosa para la integridad del operario, declinando la empresa toda responsabilidad civil y penal.
- Gran parte de las superficies del producto están muy calientes (puerta, manilla, cristal, tubos de salida de humos, etc.). Así pues, debe evitarse entrar en contacto con estas partes sin indumentaria de protección o medios adecuados, como por ejemplo guantes de protección térmica.
- Queda prohibido poner en funcionamiento el producto con la puerta abierta o el cristal roto.
- El producto debe conectarse eléctricamente a una instalación provista de un sistema de tierra eficaz.
- Apague el producto en caso de avería o mal funcionamiento.
- No lave el producto con agua. El agua podría penetrar en el interior del aparato y dañar el aislamiento eléctrico, provocando descargas eléctricas.
- Las instalaciones que no cumplen las normas vigentes anularán la garantía del producto, así como el uso inadecuado y la falta de mantenimiento según lo previsto por el fabricante.

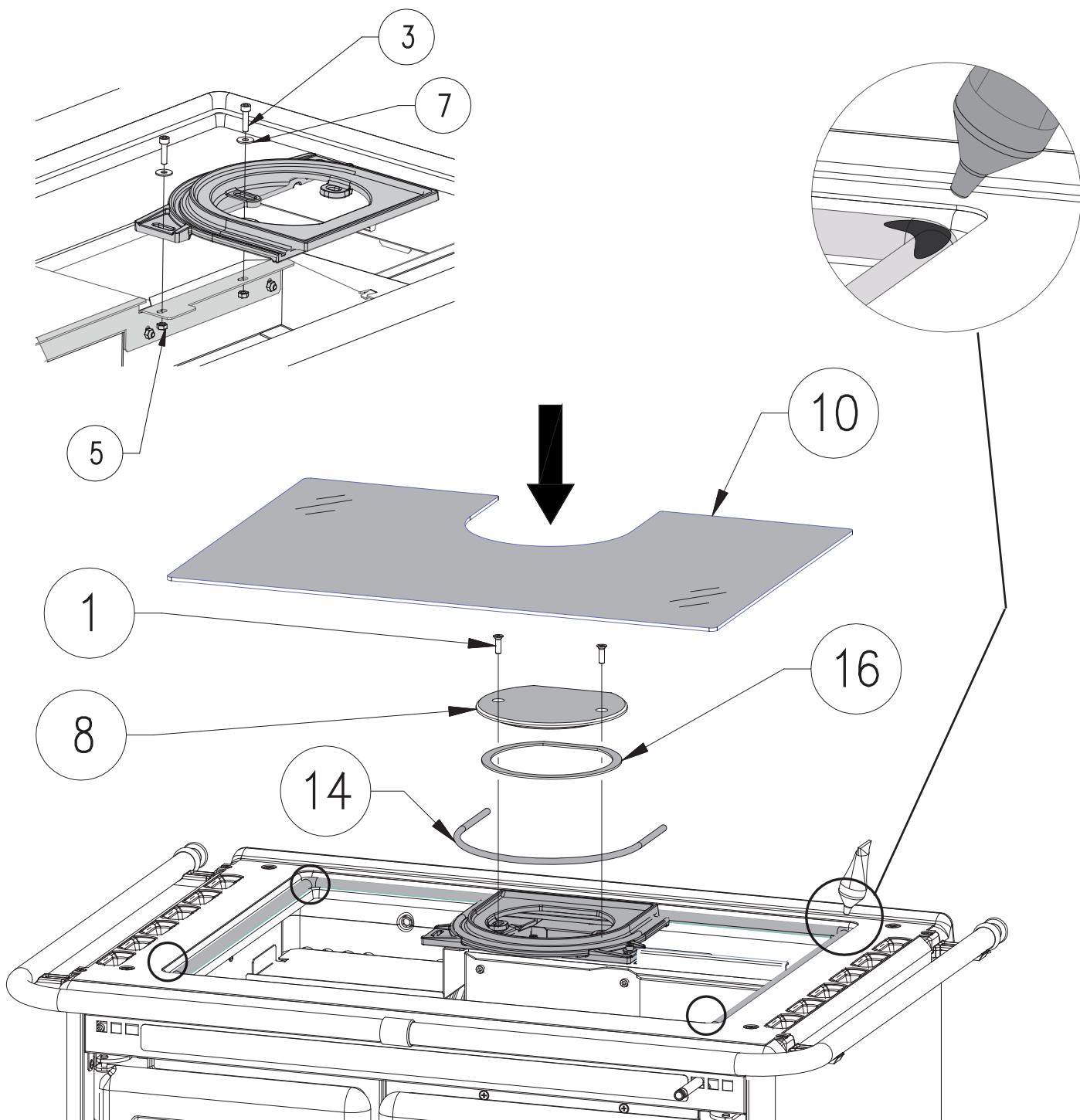
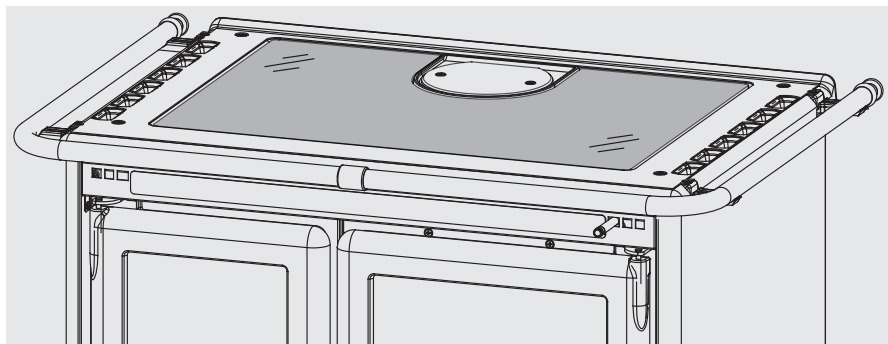


**ROSA L**









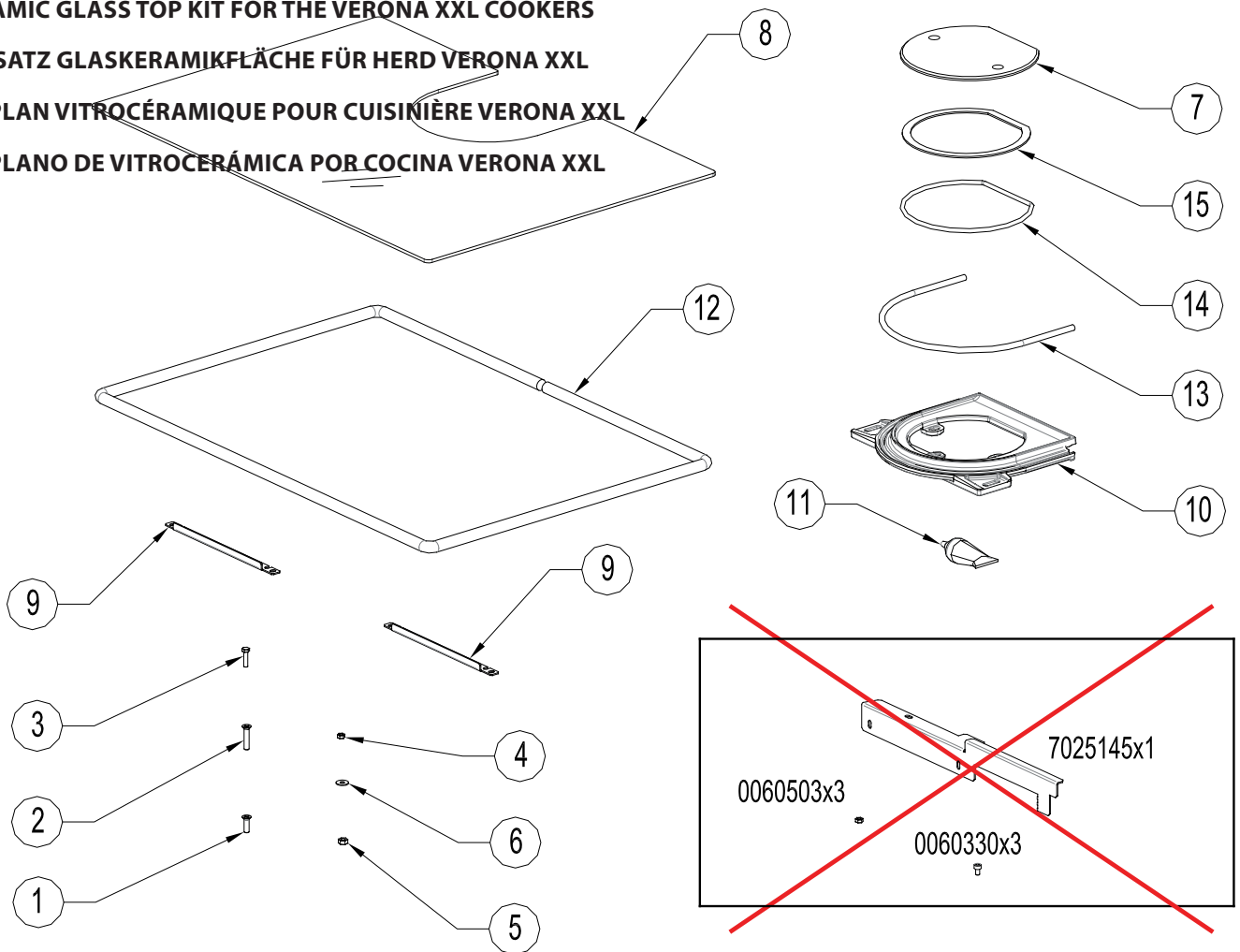
## KIT PIANO VETROCERAMICO PER CUCINA VERONA XXL

CERAMIC GLASS TOP KIT FOR THE VERONA XXL COOKERS

BAUSATZ GLASKERAMIKFLÄCHE FÜR HERD VERONA XXL

KIT PLAN VITROCÉRAMIQUE POUR CUISINIÈRE VERONA XXL

KIT PLANO DE VITROCERÁMICA POR COCINA VERONA XXL

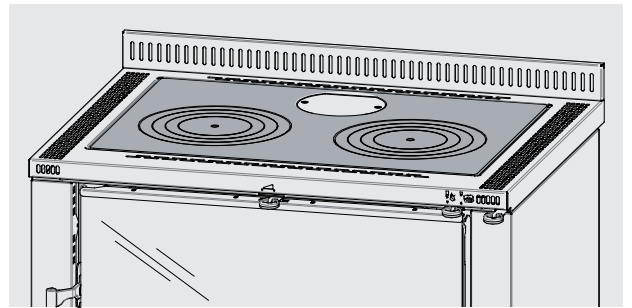
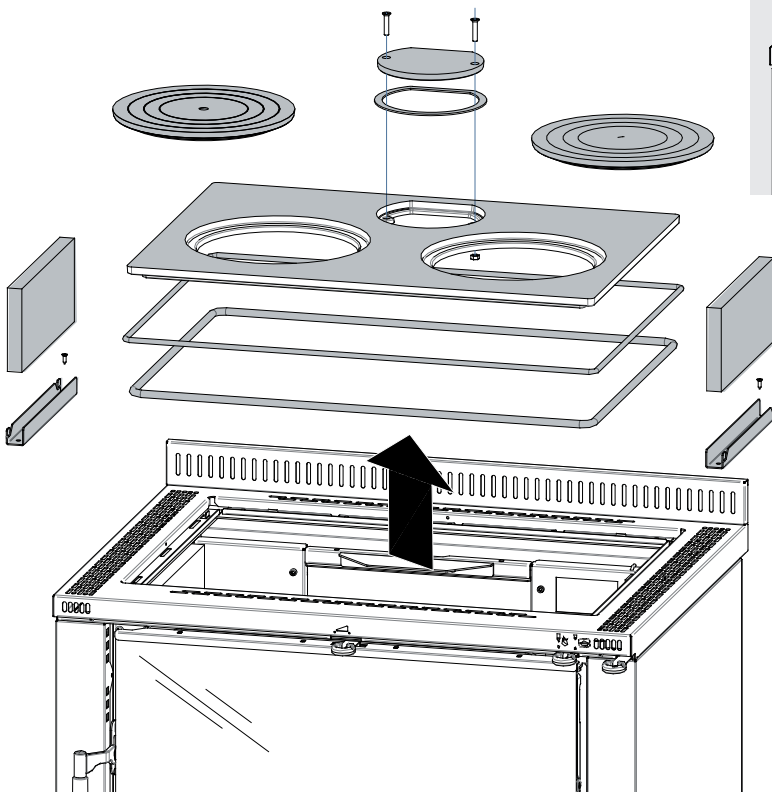
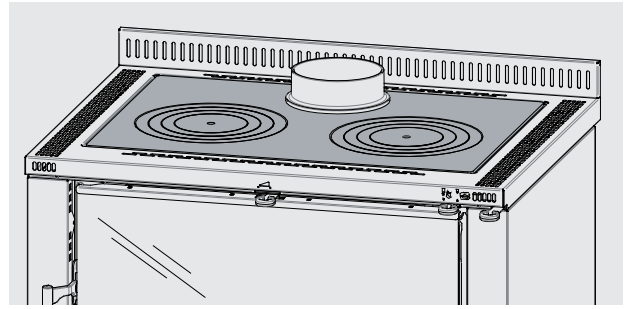
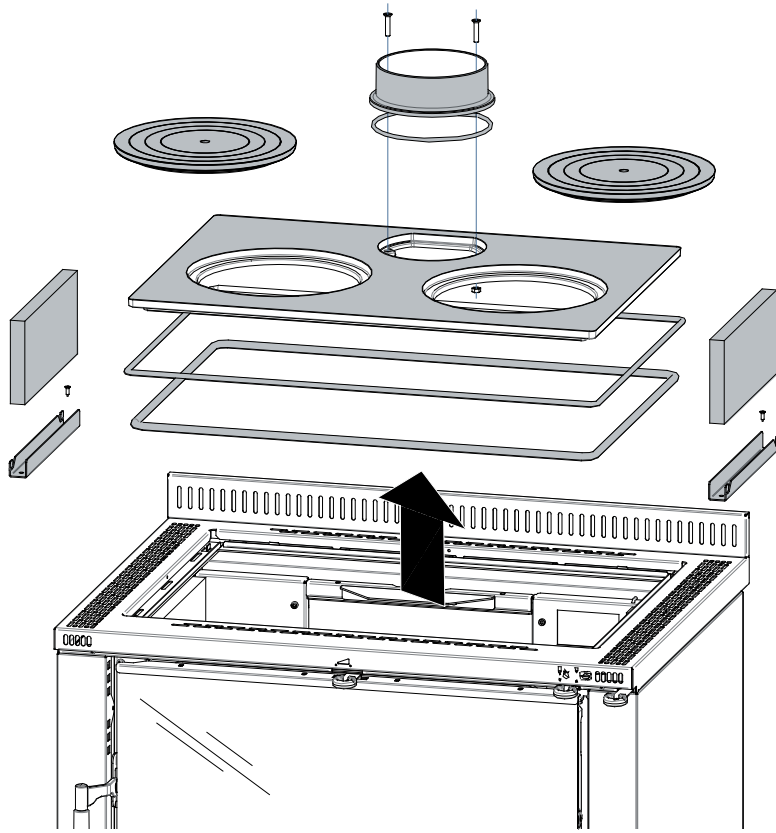


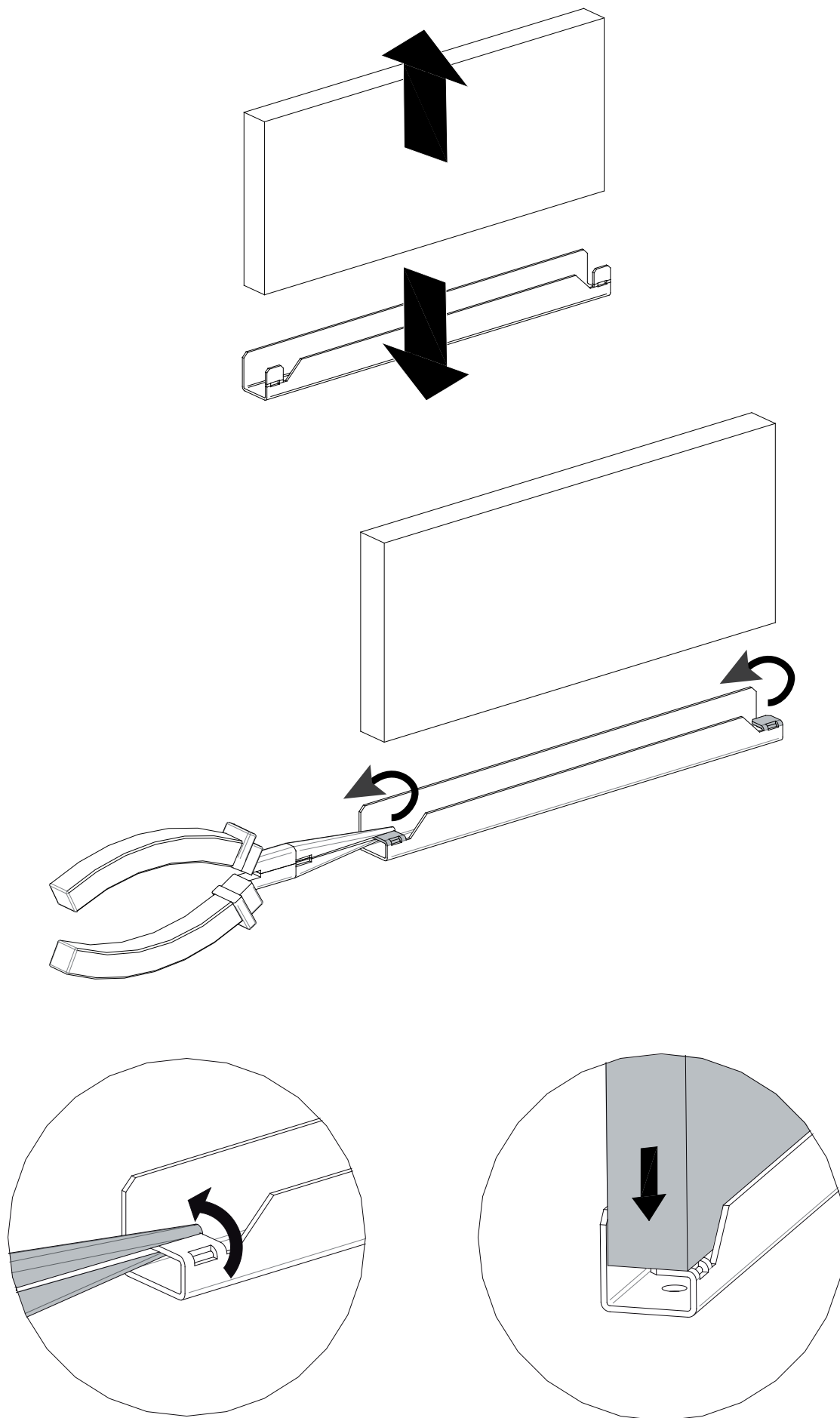
## 7016255

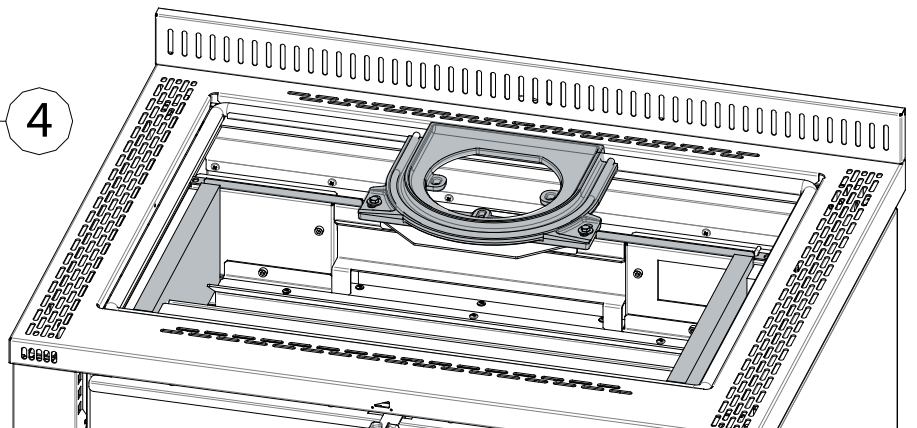
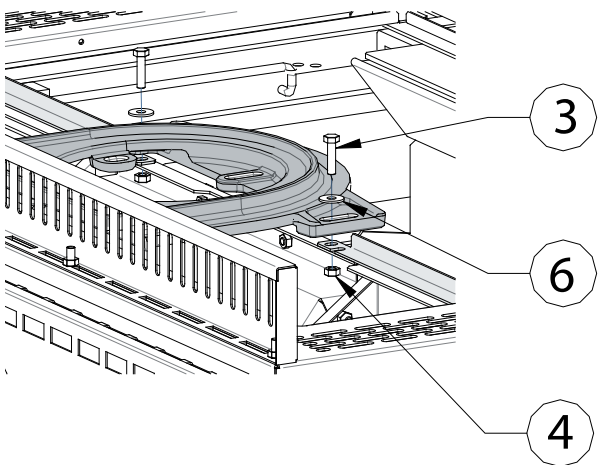
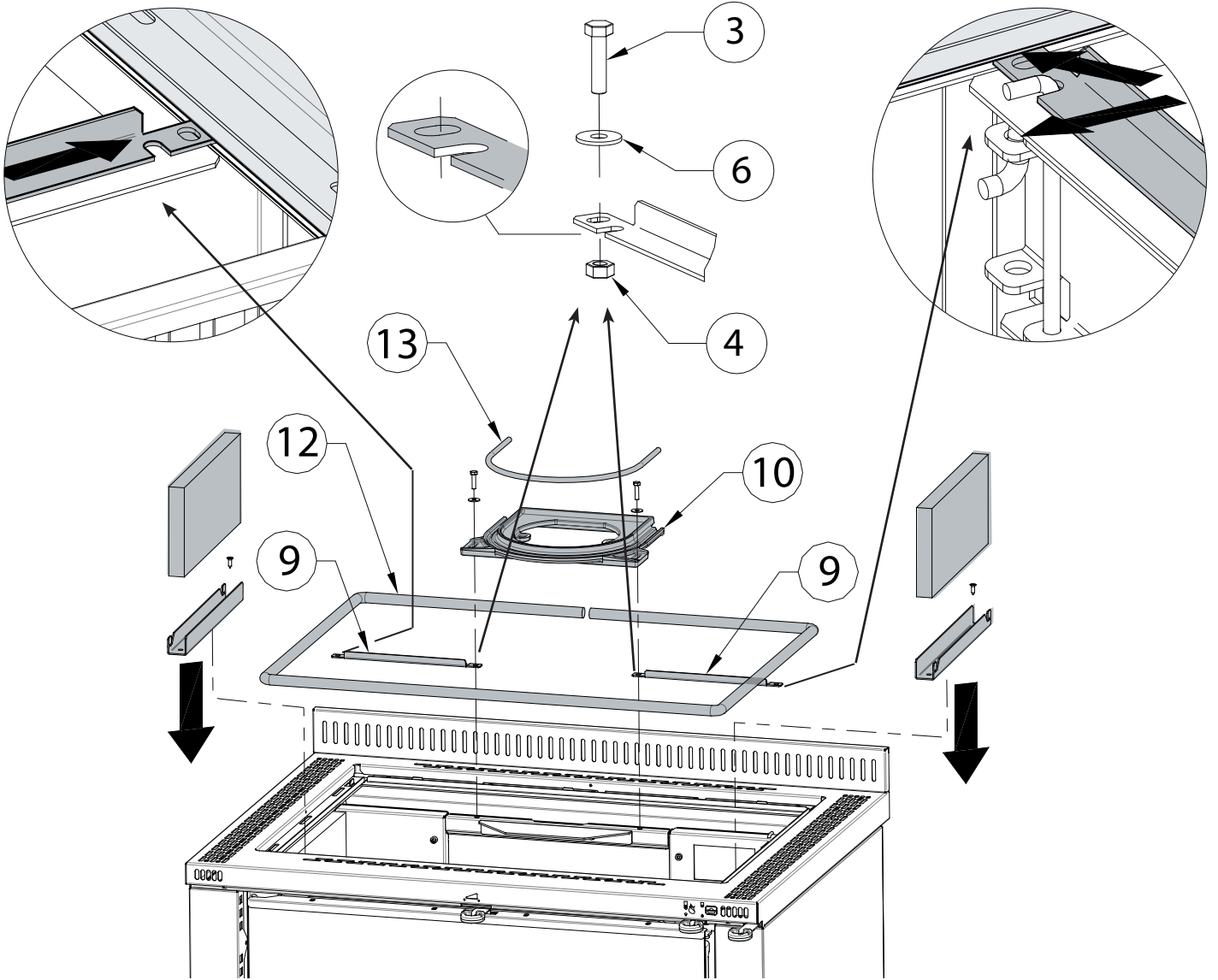
### VERONA XXL

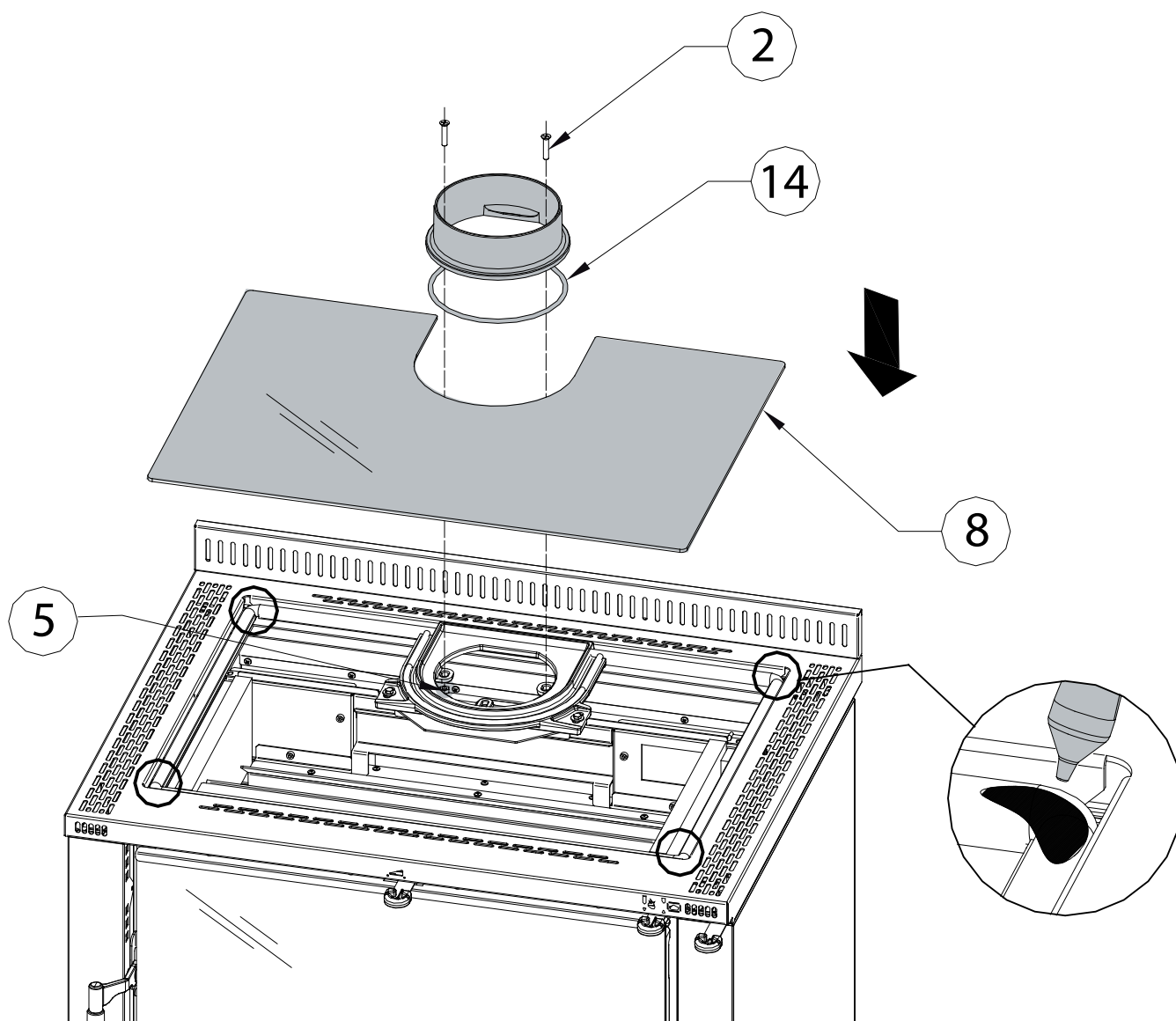
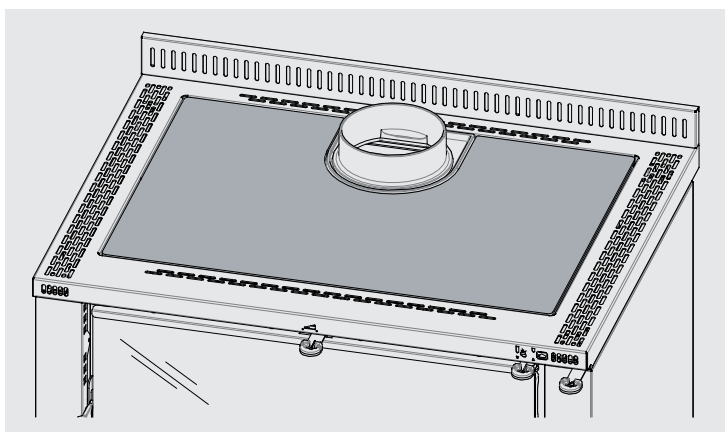
NR.	CODICE	DESCRIZIONE	Q.TA'
1	0060006	VITE TPS/C M6X20 BRUNITA DIN965 UNI7688	2
2	0060015	VITE TPS-C M6x30 BRUNITA DIN965 UNI7688	2
3	0060203	VITE TE M5X20 8.8 BRUNITA	2
4	0060503	DADO ESAGONALE M5 ZINCATO UNI5588	5
5	0060504	DADO ESAGONALE M6 ZINCATO UNI5588	4
6	0060711	ROND.PIANA 5.5X15X1.2 ZINCATA NERA 6593	2
7	1030213	COPERCHIO SCAR.FUMI N-194 NERO VET.D.168	1
8	7026288	VETRO CERAMICO NERO SP.4 VERONA	1
9	7026569	PROFILO GUARN.INOX VETRO CER.VR XXL	2
10	7036167	SUPP.ANELLO FUMO GH. N.VET.N-555VI-VR-PD	1
11	7126712	TUBETTO SILICONE TRASP.UNIVERSALE 60ml	1
12	S000004995	0005039-TRECCIA BIOTEX + INCONEL D.14 VERDE	1
13	S000005087	0005007-TRECCIA ARTICA D.7 BIANCA	1
14	sfr0002	0005005-TRECCIA TRICOTEX D.5 HT	1
15	sfr0066	0005003-NASTRO VETRO ADESIVO MM10x2 NERO	1

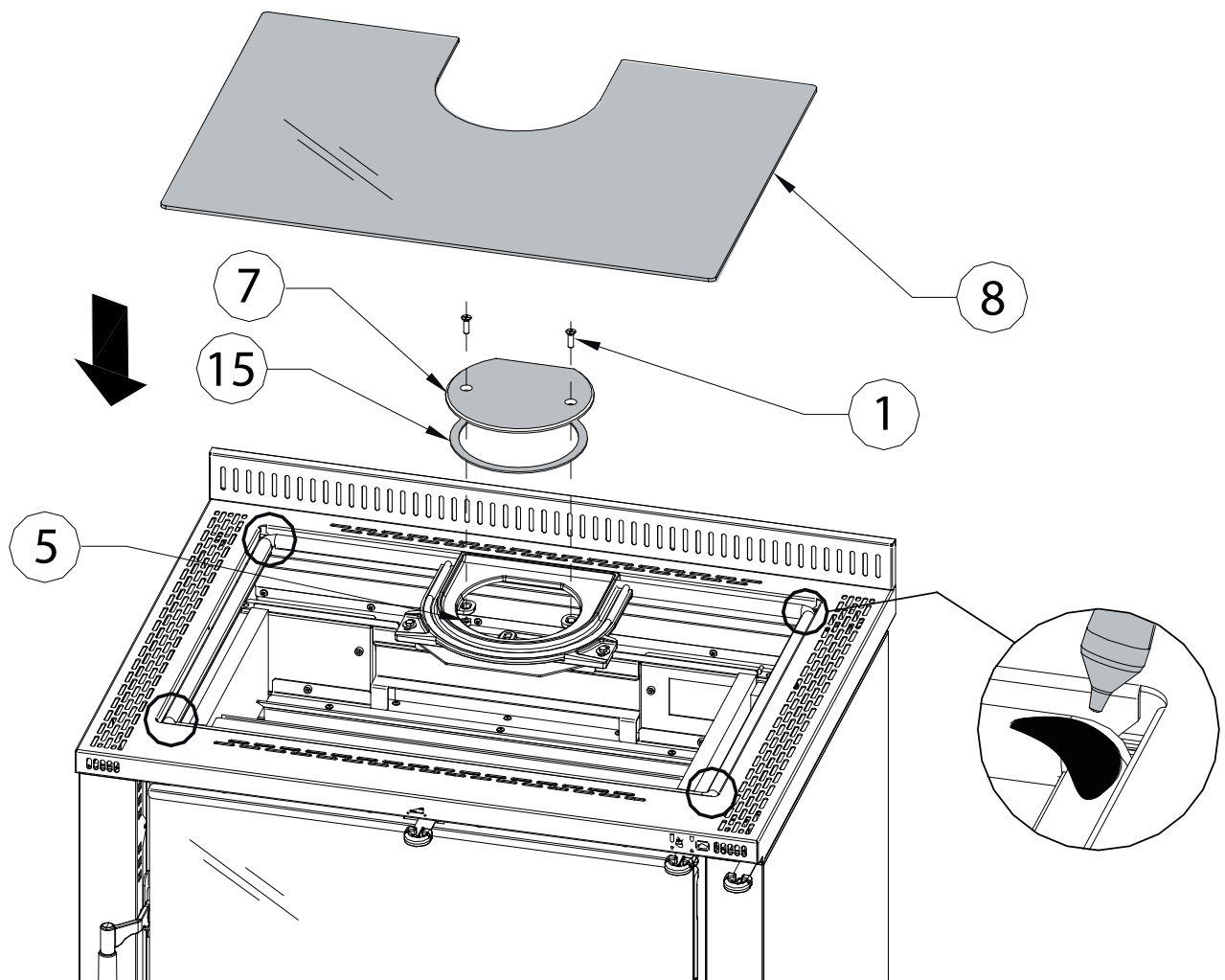
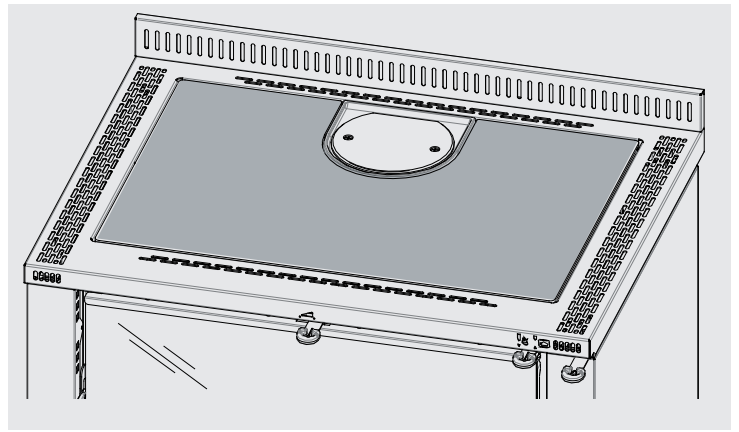
**VERONA XXL**

















# Riscalda la vita.

**La NORDICA S.p.A.** Via Summano, 104 36030 - MONTECCHIO PRECALCINO (VI) - ITALY  
☎ +39.0445.804000 - 📠 +39.0445.804040 - ✉ info@lanordica.com - 🌐 www.lanordica-extraflame.com

**MADE IN ITALY**  
design & production

PER CONOSCERE IL CENTRO ASSISTENZA PIU' VICINO CONTATTARE IL PROPRIO RIVENDITORE O CONSULTARE IL SITO  
[WWW.LANORDICA-EXTRAFLAME.COM](http://WWW.LANORDICA-EXTRAFLAME.COM)

TO FIND THE SERVICE CENTRE NEAREST TO YOU CONTACT YOUR DEALER OR CONSULT  
THE SITE [WWW.LANORDICA-EXTRAFLAME.COM](http://WWW.LANORDICA-EXTRAFLAME.COM)

POUR CONNAÎTRE LE CENTRE D'ASSISTANCE LE PLUS PROCHE CONTACTER VOTRE REVENEUR OU CONSULTER LE SITO  
[WWW.LANORDICA-EXTRAFLAME.COM](http://WWW.LANORDICA-EXTRAFLAME.COM)

NEHMEN SIE, UM IHR NÄCHSTLIEGENDES KUNDENDIENSTZENTRUM ZU KENNEN, KONTAKT MIT IHREM HÄNDLER AUF  
ODER KONSULTIEREN SIE DIE WEBSEITE [WWW.LANORDICA-EXTRAFLAME.COM](http://WWW.LANORDICA-EXTRAFLAME.COM)

PARA CONOCER EL CENTRO DE ASISTENCIA MÁS CERCANO CONTACTAR A SU REVENDEDOR O CONSULTAR EL SITIO  
[WWW.LANORDICA-EXTRAFLAME.COM](http://WWW.LANORDICA-EXTRAFLAME.COM)

IL FABBRICANTE SI RISERVA DI VARIARE LE CARATTERISTICHE E I DATI RIPORTATE NEL PRESENTE FASCICOLO IN  
QUALUNQUE MOMENTO E SENZA PREAVVISO, AL FINE DI MIGLIORARE I PROPRI PRODOTTI.  
QUESTO MANUALE, PERTANTO, NON PUÒ ESSERE CONSIDERATO COME UN CONTRATTO NEI CONFRONTI DI TERZI.

THE MANUFACTURER RESERVES THE RIGHT TO VARY THE CHARACTERISTICS AND THE DATA REPORTED IN THIS PAMPHLET  
AT ANY MOMENT AND WITHOUT NOTICE, IN ORDER TO IMPROVE ITS PRODUCTS.  
THIS MANUAL, THEREFORE, CANNOT BE REGARDED AS A CONTRACT TOWARDS OTHER PARTIES.

LE FABRICANT SE RÉSERVE LE DROIT DE MODIFIER LES CARACTÉRISTIQUES ET LES DONNÉES REPORTÉES DANS CE  
MANUEL À TOUT MOMENT ET SANS PRÉAVIS, DANS LE BUT D'AMÉLIORER SES PRODUITS.  
PAR CONSÉQUENT, CE MANUEL NE PEUT PAS ÊTRE CONSIDÉRÉ COMME UN CONTRAT VIS-À-VIS DE TIERS.

DER HERSTELLER BEHÄLT SICH VOR, DIE IN DEN VORLIEGENDEN UNTERLAGEN WIEDERGEgebenEN EIGENSCHAFTEN  
UND DATEN ZU JEDEM BELIEBIGEN ZEITPUNKT UND OHNE VORANKÜNDIGUNG ZU ÄNDERN, UM SEINE PRODUKTE ZU  
VERBESSERN. DIESE ANLEITUNG KANN DAHER NICHT ALS VERTRAG DRITTEN GEGENÜBER ANGESEHEN WERDEN.

EL FABRICANTE SE RESERVA EL DERECHO A MODIFICAR LAS CARACTERÍSTICAS Y LOS DATOS CONTENIDOS EN EL  
PRESENTE MANUAL Y SIN PREVIO AVISO, CON EL OBJETIVO DE MEJORAR SUS PRODUCTOS.  
POR LO TANTO ESTE MANUAL NO SE PUEDE CONSIDERAR COMO UN CONTRATO RESPECTO A TERCEROS.