



MANUEL D'UTILISATION

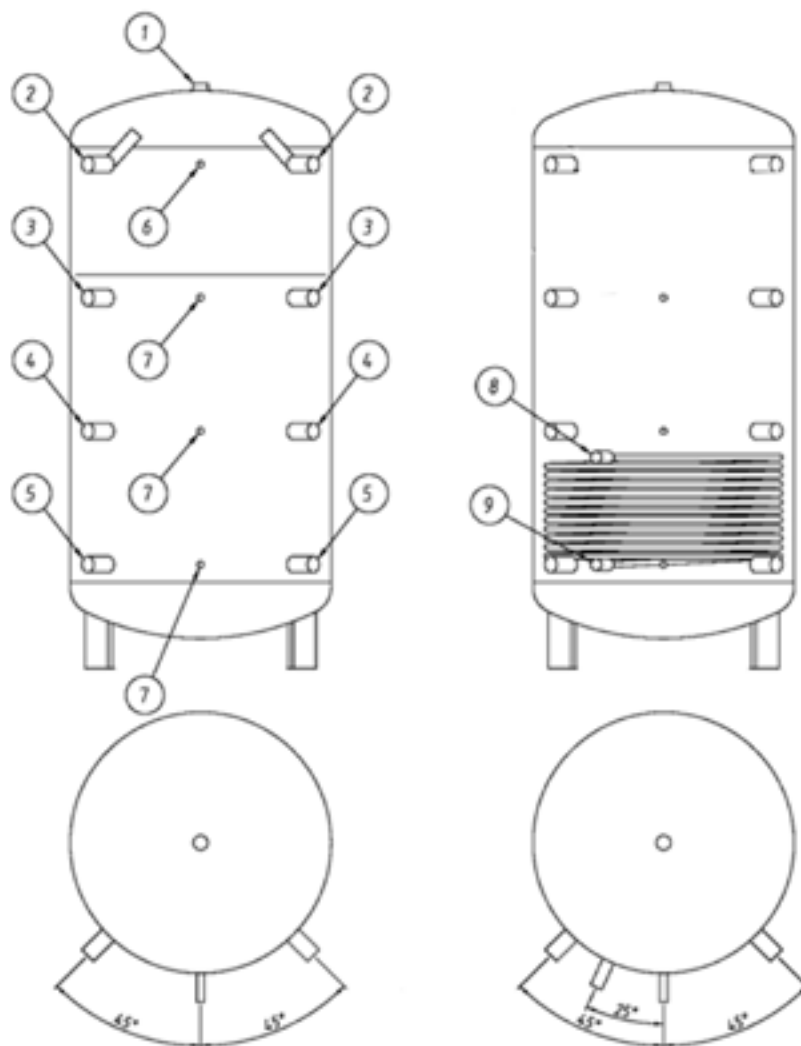
BUFFER / BUFFER ONE

TAMPONS



BUFFER / BUFFER ONE

TAMPONS

TYPE DE PIQUAGE & DIMENSIONS


N°	TYPE DE PIQUAGE	MODÈLE
		DE 200 À 5000 LITRES
1	Purgeur	1" ¼
2	Entrée chaudière	1" ½
3	Entrée chauffage	1" ½
4	Sortie chaudière - chauffage 50°	1" ½
5	Sortie chaudière - chauffage 30°	1" ½
6	Thermomètre	½"
7	Sonde	½"
8	Entrée serpentin	1"
9	Sortie serpentin	1"

INSTRUCTIONS POUR L'INSTALLATION

Ce qui suit, est déterminant pour la validité de la garantie.

- L'installation doit:
 - Etre exécutée par un installateur agréé.
 - Prévoir si nécessaire, l'installation d'un réducteur de pression à l'entrée de l'eau froide.
 - Prévoir une soupape de sûreté tarée selon les recommandation inscrites dans l'étiquette des données techniques appliquées au boiler.
 - Prévoir l'installation d'un vase d'expansion (voir la tableau de dimensionnement des vases d'expansion) dimensionné selon la capacité du ballon (on coseille le dimensionnement par un technicien qualifié).
- Vérifier avant la mise en route, le serrage de tous les vis du trou d'homme, couple 25 Nm.
- La température interne du ballon doit être toujours en dessous de 95°C (70°C pour les modeles SMALVER).
- Le nettoyage interne de la cuve doit être fait tous les 12 mois.
- Pour éviter la corrosion, les anodes doivent être contrôlées tous les 12 mois. Ce délais est réduit à 6 mois si l'eau est particulièrement agressives. Si la section d'anode est inférieure à 22 mm, elle doit être remplacée, si elle est couverte avec du calcaire doit être nettoyée.
- L'index de Langelier de l'eau, mesurée à la température de fonctionnement, doit être compris entre "0" à "+0,4", dureté à 10°F et 25°F.

DIMENSIONNEMENT DU VASE D'EXPANSION

Dans les installations avec bagues de cercle sanitaires on doit considérer aussi le volume d'eau dans les tuyauteries.

	Temp. Util. 40°C	Temp. Util. 50°C	Temp. Util. 60°C	Temp. Util. 70°C	Temp. Util. 80°C	Temp. Util. 90°C
200	1,6	2,4	3,4	4,5	5,8	7,2
300	2,3	3,6	5,4	6,8	8,7	10,8
500	3,9	6,1	8,6	11,4	14,5	18,0
800	6,3	9,6	13,6	18,2	23,2	28,8
1000	7,8	12,1	17,1	22,7	29,0	36,0
1250	9,8	15,1	21,4	28,4	36,2	45,0
1500	11,7	18,2	25,7	34,1	43,5	54,0
2000	15,6	24,2	34,2	45,4	58,0	72,0



ATTENTION

Les ballons sont produits selon les exigences fondamentales de la directive européenne 2014/68/UE (P.E.D.) pour les équipements à pression, en accordance à l'article 4.3.

Pression max. d'exercice du sanitaire

}

Pression max. d'exercice de l' échangeur

} 6 bar

Pression max. d'exercice du sanitaire

} 3 bar

L'entreprise de production s'engage pour donner prestation de garantie sur tous ses produits qui sont équipés du code d'identification. Tous réclamations pour défauts de marchandises doivent être signalés ou par le bon de garantie acclus ou bien par écrit dans les délais de 8 jours. Le fournisseur satisfait ses engagements de garantie à son choix, soit en réparant les éléments défectueux, soit en mettant à disposition la pièce de rechange au départ de l'usine. Prétentions de remboursements supplémentaires sont exclus.

Les prestations de garantie sont entendue selon les conditions de suite :

- Chaque réclamation doit nous parvenir avant de procéder à des modifications ou travaux complémentaires ou transfert à tiers.
- L'installation doit être exécutée en manière compétent et qualifiée, prevoyant soupape de sûreté et vase d'expansion proportionné.
- Il appartient à l'acheteur de créer les conditions pour une maintenance d'usage pour tous les ballons soumis au traitement Smalver ou Smallglass, compte tenue de la température de l'eau, de la pression d'exercice, contrôle et / ou remplacement de l'anode en magnesium (mieux si chaque 6 mois), l'index de Langelier compris entre 0 et +0,4, dureté à 10°F et 25°F.

Sont exclus de la garantie les dommages découlant de :

- Montage et conceptions d'installations qui ne répondent pas au niveaux technique ou pas conformément à la fonction prévue.
- Dommages decoulant de force majeure, d'influence de collision pendant le montage ou le transport.
- Dépôt excessive de boue ou d'autres parties de l'installation dans les corps du ballon ou bien dommages provoqués par défaut de contrôle de fermeture des brides, boulons etc.
- C'est entendue que chaque réclamation de dommages donne aucun titre de rétention sur le paiement de la marchandise.

Le défaut de paiement à l'échéance fixée par les conditions de vente entraîne la déchéance de garantie. Tout autre exigence de l'acheteur pour dommages direct et indirect sont exclus.



DIRECTIVE PARAMÈTRES 2009/125/CE , 2010/30/UE – EN 12897

Taille (isol.)	Capacité (L)	Perte de chaleur (W)	Spécifique (W/K)	Classe energie
200 (100mm HARD PU)	200	48	1,07	B
200 (100mm SOFT PU)	200	74	1,64	C
300 (100 mm HARD PU)	270	65	1,44	B
300 (100mm SOFT PU)	270	93	2,07	C
500 (100mm HARD PU)	476	80	1,78	B
500 (100mm SOFT PU)	476	110	2,79	C
800 (100mm HARD PU)	710	93	2,07	-
800 (100mm SOFT PU)	710	131	2,91	-
1000 (100mm HARD PU)	920	102	2,27	-
1000 (100mm SOFT PU)	920	143	3,18	-
1250 (100mm HARD PU)	1095	144	3,20	-
1250 (100mm SOFT PU)	1095	153	3,40	-
1500 (100mm HARD PU)	1410	154	3,42	-
1500 (100mm SOFT PU)	1410	167	3,71	-
2000 (100mm HARD PU)	2010	175	3,89	-
2000 (100mm SOFT PU)	2010	190	4,22	-



DETANDT-SIMON

Rue d'Herchies 37
B-7011 Ghlin
Belgique
Tél. : +32 (0) 65 34 66 76
detandt@detandt.com
www.detandt.com