



Riscalda la vita.



FR

MANUEL UTILISATEUR PRODUITS À BOIS

TERMOCAMINO WF PLUS.16

MADE IN ITALY
design & production

004300070 - Rev.000



! ATTENTION



**LES SURFACES PEUVENT DEVENIR TRÈS CHAUDES !
TOUJOURS UTILISER LE GANT DE PROTECTION !**

Une énergie thermique est emprisonnée pendant la combustion et rend les surfaces, les portes, les poignées, les commandes, les vitres, le tuyau d'évacuation des fumées et éventuellement la partie antérieure de l'appareil considérablement chaudes.

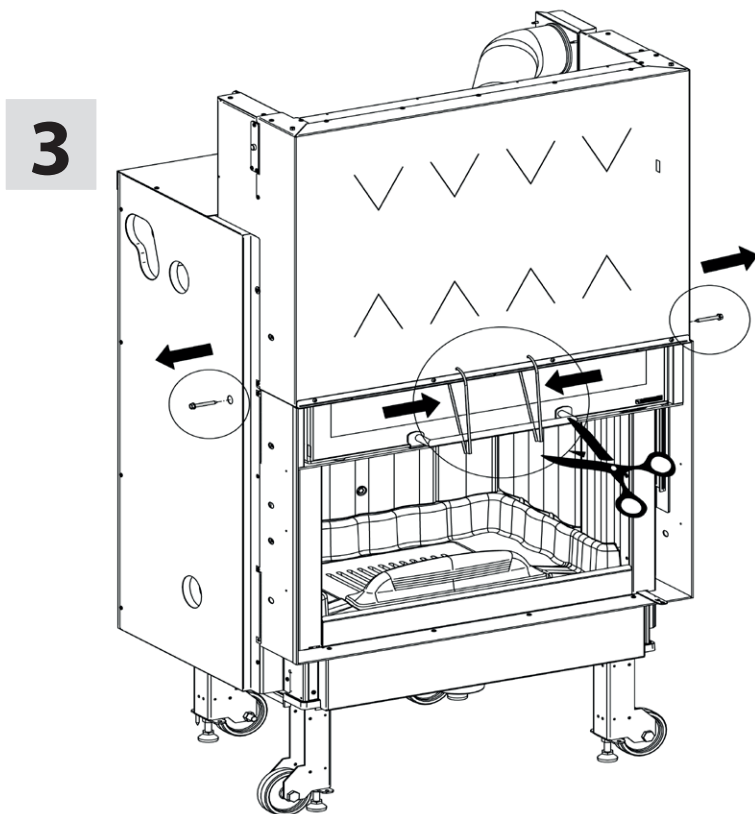
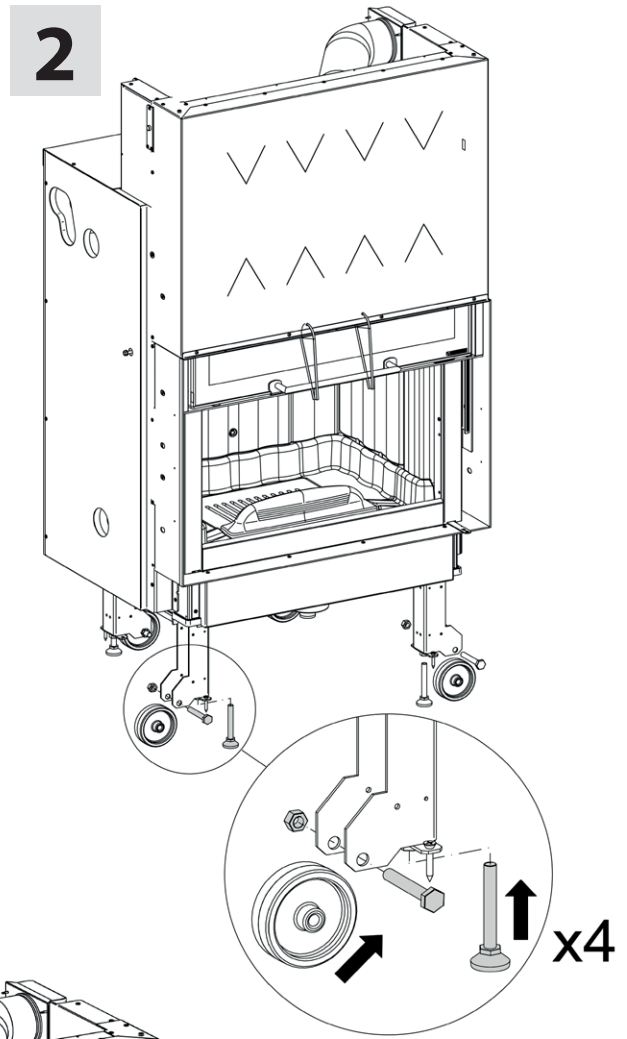
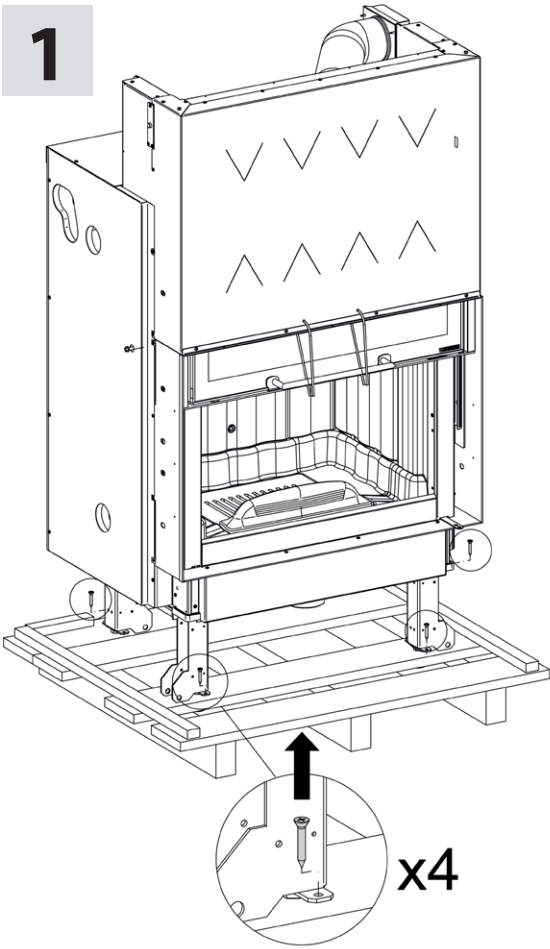
Il ne faut pas toucher les éléments en question sans être muni de vêtements de protection (gant de protection fourni).

Il faut faire en sorte de bien expliquer ce danger aux enfants et de ne pas les faire approcher du foyer pendant le fonctionnement

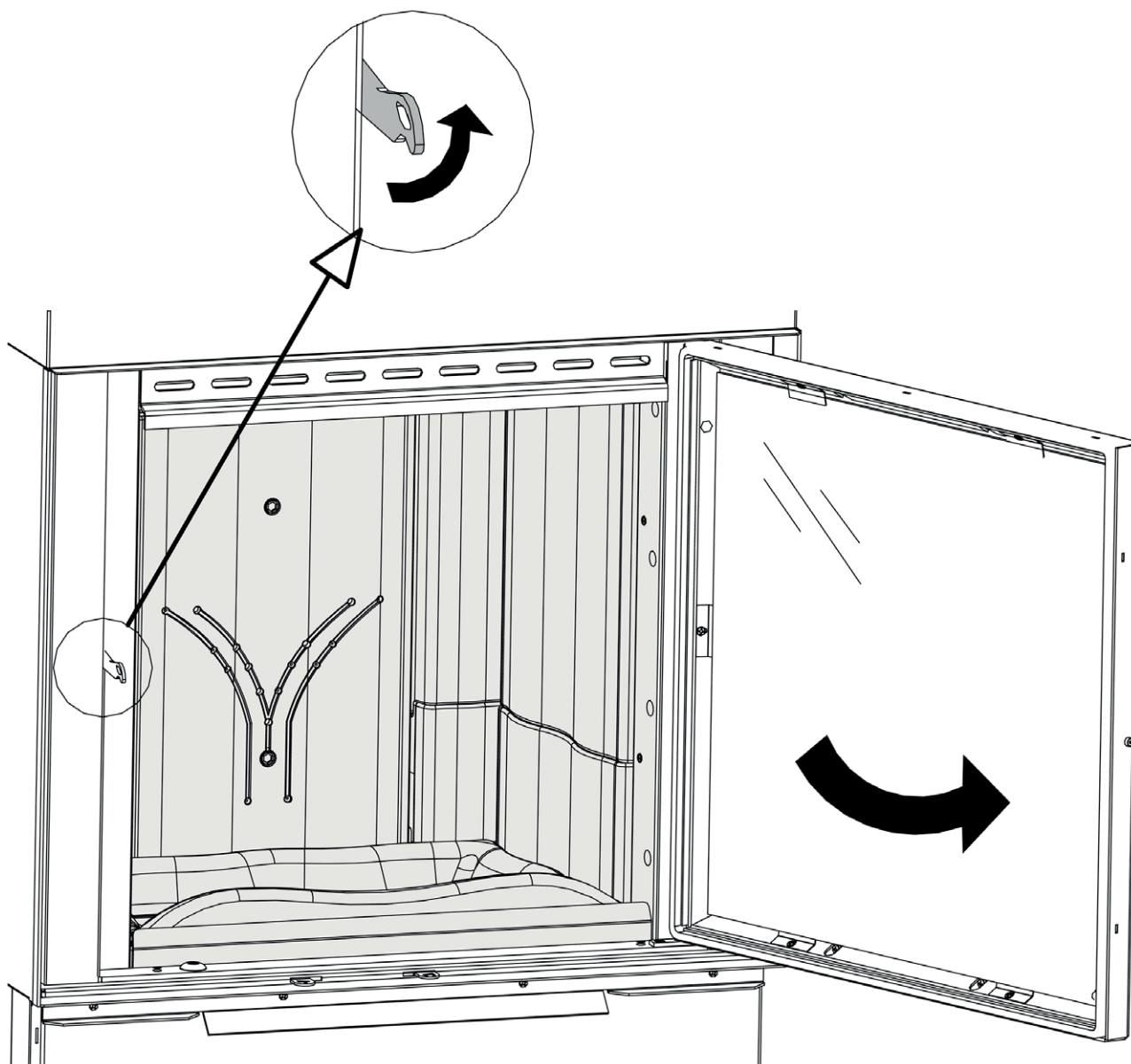
INSTALLAZIONE - INSTALLATION - INSTALLATION - L'INSTALLATION - LA INSTALACIÓN	4
PULIZIA VETRO - GLASS CLEANING - NETTOYAGE DES VITRES - GLASREINIGUNG LIMPIEZA DE VIDRIOS	5
FRANÇAIS	6

DÉCLARATION DE CONFORMITÉ DU FABRICANT	6
MISES EN GARDE GÉNÉRALES	6
SÉCURITÉ	6
SÉCURITÉ CONTRE LES INCENDIES	8
DISTANCES MINIMALES.....	8
PROTECTION DES POUTRES	8
EN CAS DE PANNES	9
INTERVENTION D'URGENCE	9
NORMES D'INSTALLATION	10
DISPOSITIONS POUR LA MAINTENANCE	10
VENTILATION ET AÉRATION DES PIÈCES D'INSTALLATION	10
CIRCUIT HYDRAULIQUE	12
VASE D'EXPANSION OUVERT	12
VASE D'EXPANSION FERMÉ	13
VAST - VANNE AUTOMATIQUE D'ÉVACUATION THERMIQUE DSA (FOURNIE EN OPTION).....	13
RACCORDEMENT ET ALIMENTATION DU CIRCUIT.....	13
SCHEMA D'INSTALLATION	14
THERMOPRODUIT À VASE OUVERT (PR07= 0 - PR08=OFF - PR11=OFF)	15
THERMOPRODUIT À VASE FERMÉ (PR07= 0 - PR08=OFF - PR11=OFF)	15
THERMOPRODUIT À VASE OUVERT + BOILER (PR07= 0 - PR08=ON - PR11=OFF)	16
THERMOPRODUIT À VASE FERMÉ + BOILER (PR07= 0 - PR08=ON - PR11=OFF)	16
THERMOPRODUIT À VASE OUVERT + PUFFER (PR07= 0 - PR08=OFF - PR11=ON)	17
THERMOPRODUIT À VASE FERMÉ + PUFFER (PR07= 0 - PR08=OFF - PR11=ON)	17
THERMOPRODUIT À VASE OUVERT + BOILER + PUFFER (PR07= 0 - PR08=ON - PR11=ON)	18
THERMOPRODUIT À VASE FERMÉ + BOILER + PUFFER (PR07= 0 - PR08=ON - PR11=ON)	18
COMBUSTIBLES AUTORISÉS / NON ADMIS	19
DÉTERMINATION DE LA PUISSANCE THERMIQUE	19
ÉVACUATION DES FUMÉES	20
CONDUIT DE RACCORDEMENT	20
CONDUIT DE FUMÉE	20
CONDUIT DE FUMÉE À USAGE PARTAGÉ.....	21
POT DE CHEMINÉE.....	22
INSTALLATION REVÊTEMENT HOTTE TERMOCAMINO WF PLUS.16	24
DÉTAILS TERMOCAMINO WF PLUS.16	26
DÉTAILS RACCORDEMENT SYSTÈME HYDRAULIQUE PRODUIT	27
DESCRIPTION TECHNIQUE	28
ALLUMAGE	30
PRÉPARATION POUR L'ALLUMAGE	31
ALLUMER LE FEU PAR LA MÉTHODE TRADITIONNELLE	31
ALLUMER LE FEU PAR LA MÉTHODE PAR LE HAUT (RECOMMANDÉ)	31
PROCÉDURE POUR L'OBTENTION DE LA PUISSANCE CALORIFIQUE	32
PRÉPARATION DU LIT DE BRAISES.....	32
INDICATIONS DE LA MÉTHODE DE CHARGEMENT POUR L'OBTENTION DE LA PUISSANCE CALORIFIQUE	33
ABSENCE D'ÉNERGIE ÉLECTRIQUE.....	34
FONCTIONNEMENT AVEC DES TEMPÉRATURES EXTÉRIEURES ÉLEVÉES	34
ENTRETIEN ET MAINTENANCE	35
NETTOYAGE PÉRIODIQUE À EFFECTUER PAR L'UTILISATEUR	35
NETTOYAGE DE LA VITRE	35
NETTOYAGE DU TIROIR À CENDRES.....	35
NETTOYAGE DU CONDUIT DE FUMÉE	36
ENTRETIEN DES COULISSES EXTENSIBLES.....	37
PRODUITS PEINTS (LE CAS ÉCHÉANT)	37
PRODUITS ÉMAILLÉS (LE CAS ÉCHÉANT)	37
COMPOSANTS CHROMÉS (LE CAS ÉCHÉANT).....	37
NETTOYAGE DE LA GRILLE DU FOYER	37
ENTRETIEN DU CIRCUIT HYDRAULIQUE	37
ARRÊT PENDANT L'ÉTÉ.....	38
MAINTENANCE ORDINAIRE EFFECTUÉE PAR LES TECHNICIENS AUTORISÉS	38
JOINTS	38
RACCORDEMENT À LA CHEMINÉE	38
SYMBOLE EN 16510-1	39

INSTALLAZIONE - INSTALLATION - INSTALLATION - L'INSTALLATION - LA INSTALCIÓN



**PULIZIA VETRO - GLASS CLEANING - NETTOYAGE DES VITRES - GLASREINIGUNG
LIMPIEZA DE VIDRIOS**



DÉCLARATION DE CONFORMITÉ DU FABRICANT

OBJET : ABSENCE D'AMIANTE ET DE CADMIUM

IL EST DÉCLARÉ QUE TOUS LES APPAREILS SONT ASSEMBLÉS AVEC DES MATÉRIAUX QUI NE CONTIENNENT PAS DE PARTICULES D'AMIANTE OU DE SES DÉRIVÉS ET QUE LE CADMIUM N'EST PAS PRÉSENT/UTILISÉ SOUS QUELQUE FORME QUE CE SOIT DANS LE MATÉRIEL D'APPORT UTILISÉ POUR LES SOUDURES, COMME PRÉVU PAR LA NORME DE RÉFÉRENCE.

MISES EN GARDE GÉNÉRALES

LA RESPONSABILITÉ DE LA NORDICA S.p.A. EST LIMITÉE À LA FOURNITURE DE L'APPAREIL.

SON INSTALLATION DOIT ÊTRE RÉALISÉE CONFORMÉMENT AUX RÈGLES DE L'ART, SELON LES PRESCRIPTIONS DES PRÉSENTES INSTRUCTIONS ET LES RÈGLES DE LA PROFESSION, PAR UN PERSONNEL QUALIFIÉ, AGISSANT AU NOM D'ENTREPRISES APTES À ASSUMER L'ENSEMBLE DE LA RESPONSABILITÉ DE L'ENSEMBLE DE L'INSTALLATION.

LA NORDICA S.p.A. N'EST PAS RESPONSABLE DU PRODUIT MODIFIÉ SANS AUTORISATION ET ENCORE MOINS DE L'UTILISATION DE PIÈCES DE RECHANGE NON ORIGINALES.

Cet appareil n'est pas prévu pour être utilisé par des personnes (y compris des enfants) ayant des capacités physiques, sensorielles et mentales réduites, ou inexpérimentées, à moins qu'elles ne soient surveillées et instruites sur l'utilisation de l'appareil par une personne responsable de leur sécurité. Les enfants doivent être surveillés pour s'assurer qu'ils ne jouent pas avec l'appareil (EN 60335-2-102 / 7.12).

IL EST OBLIGATOIRE DE RESPECTER LES NORMES NATIONALES ET EUROPÉENNES, LES DISPOSITIONS LOCALES OU EN MATIÈRE DE CONSTRUCTION, AINSI QUE LES RÉGLEMENTATIONS ANTI-INCENDIE.



NE PAS POSER LES ALIMENTS DIRECTEMENT SUR LES SURFACES DU PRODUIT NI SUR LES ACCESSOIRES FOURNIS : TOUJOURS INTERPOSER DES MATÉRIAUX ADAPTÉS AU CONTACT AVEC LES ALIMENTS.



AUCUNE MODIFICATION NE PEUT ÊTRE APPORTÉE À L'APPAREIL. IL N'Y AURA PAS DE RESPONSABILITÉ DE LA NORDICA S.p.A. EN CAS DE NON-RESPECT DE CES CONSIGNES.

CE MANUEL D'INSTRUCTIONS FAIT PARTIE INTÉGRANTE DU PRODUIT : S'ASSURER QU'IL ACCOMPAGNE TOUJOURS L'APPAREIL, MÊME EN CAS DE CESSIION À UN AUTRE PROPRIÉTAIRE OU UTILISATEUR, OU DE TRANSFERT SUR UN AUTRE SITE. EN CAS DE DÉTÉRIORATION OU DE PERTE, DEMANDER UN AUTRE EXEMPLAIRE AU SERVICE TECHNIQUE LE PLUS PROCHE. CE PRODUIT DOIT ÊTRE DESTINÉ À L'UTILISATION POUR LAQUELLE IL A ÉTÉ EXPRESSÉMENT RÉALISÉ. TOUTE RESPONSABILITÉ CONTRACTUELLE ET EXTRA-CONTRACTUELLE DU FABRICANT EST EXCLUE EN CAS DE DOMMAGES À DES PERSONNES, DES ANIMAUX OU DU MATÉRIEL, DUS À DES ERREURS D'INSTALLATION, DE RÉGLAGE, DE MAINTENANCE ET À DES UTILISATIONS INCORRECTES.

L'INSTALLATION DOIT ÊTRE EFFECTUÉE PAR UN PERSONNEL QUALIFIÉ ET HABILITÉ, QUI ASSUMERA TOUTE LA RESPONSABILITÉ DE L'INSTALLATION DÉFINITIVE ET DU BON FONCTIONNEMENT CONSÉCUTIF DU PRODUIT INSTALLÉ. IL FAUT RESPECTER TOUTES LES LOIS ET RÉGLEMENTATIONS NATIONALES, RÉGIONALES, DÉPARTEMENTALES ET COMMUNALES EXISTANT DANS LE PAYS OÙ A ÉTÉ INSTALLÉ L'APPAREIL, AINSI QUE LES INSTRUCTIONS CONTENUES DANS LE PRÉSENT MANUEL.

L'UTILISATION DE L'APPAREIL DOIT RESPECTER TOUTES LES RÉGLEMENTATIONS LOCALES, RÉGIONALES, NATIONALES ET EUROPÉENNES.

LE FABRICANT NE POURRA ÊTRE TENU RESPONSABLE EN CAS DE NON-RESPECT DE CES CONSIGNES.

APRÈS AVOIR ENLEVÉ L'EMBALLAGE, VÉRIFIER L'INTÉGRITÉ ET LA PRÉSENCE DE TOUTES LES PIÈCES. DANS LE CAS CONTRAIRE, S'ADRESSER AU REVENDEUR CHEZ QUI L'APPAREIL A ÉTÉ ACHETÉ.

TOUTES LES PIÈCES ÉLECTRIQUES (SI PRÉSENTES) QUI COMPOSENT LE PRODUIT ET QUI GARANTISSENT SON BON FONCTIONNEMENT, DEVRONT ÊTRE REMPLACÉES PAR DES PIÈCES D'ORIGINE ET UNIQUEMENT PAR UN CENTRE D'ASSISTANCE TECHNIQUE AGRÉÉ.

SÉCURITÉ

- ♦ **L'APPAREIL PEUT ÊTRE UTILISÉ PAR DES ENFANTS ÂGÉS D'AU MOINS 8 ANS ET PAR DES PERSONNES AYANT DES CAPACITÉS PHYSIQUES, SENSORIELLES OU MENTALES RÉDUITES OU SANS EXPÉRIENCE OU SANS LES CONNAISSANCES NÉCESSAIRES, À CONDITION QU'ILS SOIENT SURVEILLÉS OU APRÈS QUE CES PERSONNES ONT REÇU DES INSTRUCTIONS RELATIVES À L'UTILISATION SURE DE L'APPAREIL ET**

À LA COMPRÉHENSION DES DANGERS AFFÉRENTS. LES ENFANTS DOIVENT ÊTRE CONTRÔLÉS POUR S'ASSURER QU'ILS NE JOUENT PAS AVEC L'APPAREIL. LE NETTOYAGE ET L'ENTRETIEN DESTINÉS À ÊTRE EFFECTUÉS PAR L'UTILISATEUR NE DOIVENT PAS ÊTRE EFFECTUÉS PAR DES ENFANTS SANS SURVEILLANCE.

- ♦ NE PAS TOUCHER LE GÉNÉRATEUR NU-PIEDS OU AVEC D'AUTRES PARTIES DU CORPS MOUILLÉES OU HUMIDES.
- ♦ IL EST INTERDIT D'APPORTER UNE QUELCONQUE MODIFICATION À L'APPAREIL.
- ♦ NE PAS TIRER, TIRER, TORDRE LES CÂBLES ÉLECTRIQUES SORTANT DU PRODUIT (S'ILS SONT PRÉSENTS) MÊME SI CE DERNIER EST DÉBRANCHÉ DU SECTEUR ÉLECTRIQUE.
- ♦ IL EST RECOMMANDÉ DE POSITIONNER LE CÂBLE D'ALIMENTATION (SI PRÉSENT) DE SORTE QU'IL N'ENTRE PAS EN CONTACT AVEC LES PARTIES CHAUDES DE L'APPAREIL.
- ♦ LA FICHE D'ALIMENTATION DOIT ÊTRE ACCESSIBLE APRÈS L'INSTALLATION.
- ♦ ÉVITER DE RÉDUIRE LES DIMENSIONS OU D'OBSTRUER LES OUVERTURES D'AÉRATION DE LA PIÈCE D'INSTALLATION. LES OUVERTURES D'AÉRATION SONT INDISPENSABLES POUR UNE COMBUSTION CORRECTE.
- ♦ NE PAS LAISSER LES ÉLÉMENTS DE L'EMBALLAGE À LA PORTÉE DES ENFANTS OU DE PERSONNES HANDICAPÉES, NON ASSISTÉS.
- ♦ LA PORTE DE LA CHAMBRE DE COMBUSTION DOIT TOUJOURS ÊTRE FERMÉE PENDANT LE FONCTIONNEMENT ET NE DOIT ÊTRE OUVERTE QUE POUR AJOUTER DU COMBUSTIBLE, POUR L'ALLUMAGE ET POUR LE NETTOYAGE.
- ♦ QUAND L'APPAREIL EST EN MARCHÉ, IL EST CHAUD AU TOUCHER, EN PARTICULIER SUR LES SURFACES EXTÉRIEURES ; IL EST DONC RECOMMANDÉ DE FAIRE ATTENTION
- ♦ CONTRÔLER QU'IL N'Y AIT PAS D'OBSTRUCTIONS AVANT D'ALLUMER UN APPAREIL APRÈS UNE LONGUE PÉRIODE D'INACTIVITÉ.
- ♦ EN CAS D'INCENDIE DU CONDUIT DE FUMÉE, SE MUNIR D'EXTINCTEURS POUR ÉTOUFFER LES FLAMMES OU APPELER LES POMPIERS.
- ♦ CET APPAREIL NE DOIT PAS ÊTRE UTILISÉ COMME INCINÉRATEUR DE DÉCHETS.
- ♦ NE JAMAIS UTILISER D'ESSENCE, DE KÉROSÈNE, DE LIQUIDE POUR BRIQUETS, D'ALCOOL ÉTHYLIQUE OU DE LIQUIDES SIMILAIRES POUR DÉMARRER OU « RALLUMER » LE GÉNÉRATEUR.
- ♦ LES FAÏENCES (SI PRÉSENTES) SONT DES PRODUITS ARTISANAUX DE QUALITÉ ET EN TANT QUE TELS, ELLES PEUVENT PRÉSENTER DES MICRO-GRUMEUX, DES CRAQUELURES ET DES IMPERFECTIONS CHROMATIQUES. CES CARACTÉRISTIQUES EN DÉMONTRENT LA VALEUR. ÉTANT DONNÉ LEUR COEFFICIENT DE DILATATION DIFFÉRENT, L'ÉMAIL ET LA FAÏENCE PRODUISENT DES MICRO-FISSURES (CRAQUELURES) QUI TÉMOIGNENT DE LEUR AUTHENTICITÉ. POUR NETTOYER LES FAÏENCES, IL EST CONSEILLÉ D'UTILISER UN CHIFFON DOUX ET SEC. SI UN DÉTERGENT OU DU LIQUIDE EST UTILISÉ, CE DERNIER POURRAIT PÉNÉTRER À L'INTÉRIEUR DES FISSURES ET LES METTRE EN RELIEF.

SÉCURITÉ CONTRE LES INCENDIES

DISTANCES MINIMALES

L'installation à côté de matériaux combustibles ou sensibles à la chaleur est admise à **condition d'interposer des distances de sécurité adéquates**, indiquées dans la CEMI (Informations marquage CE), dans la Déclaration de Performances (DoP) et dans l'étiquette présente au début du manuel (p.2).

IL FAUT RESPECTER TOUTES LES LOIS ET RÈGLEMENTATIONS NATIONALES, RÉGIONALES, DÉPARTEMENTALES ET COMMUNALES EXISTANT DANS LE PAYS OÙ A ÉTÉ INSTALLÉ L'APPAREIL, AINSI QUE LES INSTRUCTIONS CONTENUES DANS LE PRÉSENT MANUEL.

LORS DE L'INSTALLATION DU PRODUIT, LES MESURES DE SÉCURITÉ SUIVANTES DOIVENT ÊTRE RESPECTÉES :

- Afin d'assurer une isolation thermique suffisante, respecter la distance minimale de sécurité à l'arrière (d_r) et des deux côtés (d_s) par rapport aux éléments de construction et aux objets inflammables et sensibles à la chaleur (meubles, revêtements en bois, tissus, etc.). **IL NE FAUT PAS DESCENDRE EN DESSOUS DES VALEURS INDIQUÉES ;**
- Aucun objet ou matériau de construction inflammable et sensible à la chaleur ne doit se trouver à moins de d_p de distance de la porte du foyer, dans la zone de rayonnement de celle-ci. Cette distance peut être réduite à 400 mm si une protection, rétro ventilée et résistante à la chaleur est installée devant tout le composant à protéger ;
- SI LE PRODUIT EST INSTALLÉ sur UN REVÊTEMENT DE SOL INFLAMMABLE** (comme une moquette, du parquet ou du liège, etc.), **il est NÉCESSAIRE DE PROTÉGER LE SOL AVEC UNE PROTECTION EN MATÉRIAU INCOMBUSTIBLE** tel que de la céramique, de la pierre, du verre ou de l'acier, etc. La protection en matériau incombustible doit : couvrir la zone située sous l'appareil et s'étendre devant au moins égale à la distance indiquée comme d_f , sur les côtés au moins égale à la distance indiquée comme d_s et à l'arrière au moins égale à la distance indiquée comme d_r . Ces distances servent à garantir que la protection est efficace et sûre ;
- AUCUN COMPOSANT INFLAMMABLE (par exemple, meubles - meubles suspendus) NE DOIT SE TROUVER AU-DESSUS DU PRODUIT, sur la distance indiquée comme d_c ;
- SI LE PRODUIT EST INSTALLÉ EN CONTACT AVEC UN MUR EN MATÉRIAU INFLAMMABLE, IL EST NÉCESSAIRE DE PROTÉGER LA PARTIE DU MUR EN CONTACT AVEC LE PRODUIT, AVEC UNE COUCHE DE MATÉRIAU NON INFLAMMABLE**, par exemple céramique, pierre, verre ou acier, etc. La protection doit couvrir la zone arrière du produit et s'étendre latéralement au moins autant que la distance indiquée comme d_s et au moins autant que la distance indiquée comme d_c ;
- Dans le cas de matériaux non inflammables, il est nécessaire de maintenir une distance latérale et arrière au moins égale à la distance indiquée comme d_{non} .

LE PRODUIT DOIT FONCTIONNER EXCLUSIVEMENT AVEC LE TIROIR À CENDRES INSÉRÉ. LES RÉSIDUS SOLIDES DE COMBUSTION (CENDRES) DOIVENT ÊTRE COLLECTÉS DANS UN RÉCIPIENT HERMÉTIQUE ET RÉSISTANT AU FEU. LE PRODUIT NE DOIT JAMAIS ÊTRE ALLUMÉ EN PRÉSENCE D'ÉMISSIONS GAZEUSES OU DE VAPEURS (PAR EXEMPLE COLLE POUR LINOLÉUM, ESSENCE, ETC.). NE PAS DÉPOSER DE MATÉRIAUX INFLAMMABLES À PROXIMITÉ DU PRODUIT.



PENDANT LA COMBUSTION, DE L'ÉNERGIE THERMIQUE EST LIBÉRÉE, ENTRAÎNANT UN RÉCHAUFFEMENT MARQUÉ DES SURFACES, DES PORTES, DES POIGNÉES, DES COMMANDES, DES VITRES, DES CONDUITS DE FUMÉE ET, ÉVENTUELLEMENT, DE LA PARTIE AVANT DE L'APPAREIL. ÉVITER LE CONTACT AVEC CES ÉLÉMENTS SANS VÊTEMENTS DE PROTECTION CORRESPONDANTS OU SANS OUTILS ACCESSOIRES (GANTS RÉSISTANTS À LA CHALEUR, DISPOSITIFS DE COMMANDE). FAIRE EN SORTE QUE LES ENFANTS SOIENT CONSCIENTS DE CES DANGERS ET LES TENIR À L'ÉCART DU FOYER PENDANT SON FONCTIONNEMENT.

LORS DE L'UTILISATION D'UN COMBUSTIBLE INCORRECT OU TROP HUMIDE, DES DÉPÔTS DE GOUDRON (CRÉOSOTE) SE FORMENT DANS LE CONDUIT DE FUMÉE, ENTRAÎNANT UN RISQUE D'INCENDIE.

PROTECTION DES POUTRES

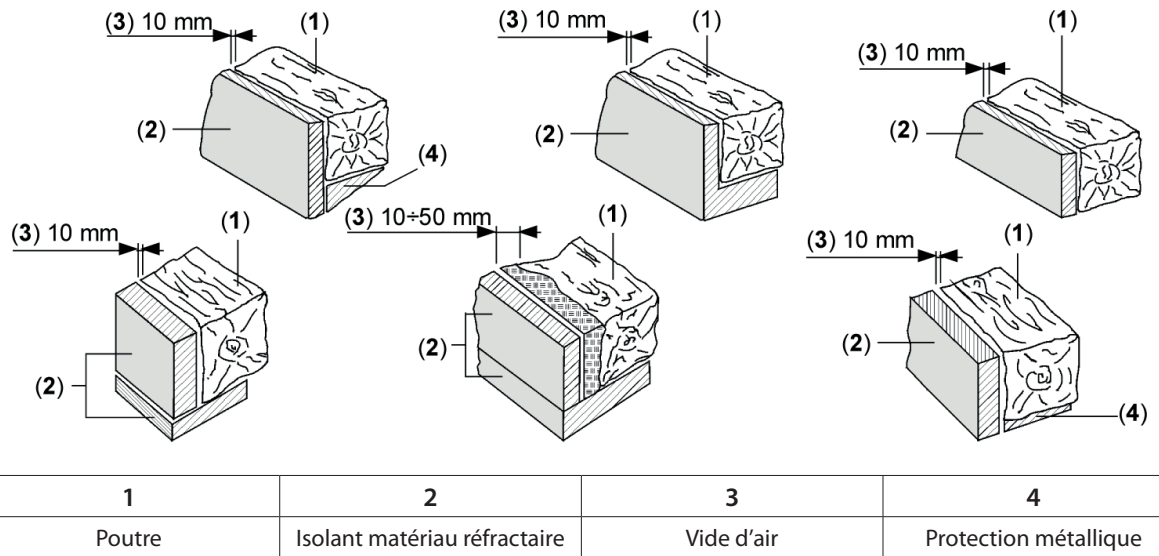
Compte-tenu du rayonnement du foyer, il faut faire particulièrement attention à la protection des poutres dans la conception de la cheminée ; tenir compte, d'une part, de la proximité de la poutre par rapport aux faces extérieures du foyer, et de l'autre du rayonnement de la porte vitrée qui est normalement très proche des poutres.

Les faces intérieures ou inférieures de cette poutre en matériau combustible ne doivent dans tous les cas pas être en contact avec des températures supérieures à 65°C. La (figure 1) illustrent quelques exemples de solution.



NOUS NE POURRONS ÊTRE TENUS RESPONSABLES D'UN MAUVAIS FONCTIONNEMENT DE L'INSTALLATION NON CONFORME AUX PRESCRIPTIONS DES PRÉSENTES INSTRUCTIONS OU ENCORE DE L'UTILISATION DE PRODUITS COMPLÉMENTAIRES NON ADAPTÉS.

Figure 1



EN CAS DE PANNES

Les étapes à suivre pour éteindre l'appareil en toute sécurité en cas de dysfonctionnement sont :

Rupture de la vitre de la porte	Interrompre l'utilisation du produit et contacter le SAV
Surchauffe de certaines parties de l'appareil ou du conduit de raccordement	Arrêter immédiatement le chargement du bois, ne pas ouvrir la porte, fermer les registres jusqu'à l'extinction, contacter le SAV en cas de surchauffes répétées.
Rupture des déflecteurs internes	Interrompre l'utilisation du produit et contacter le SAV
Flamme faible et/ou étouffée	Contrôler les joints, bois trop humide, contacter le SAV
En cas de conditions atmosphériques défavorables	Surveiller l'évolution de la combustion
Échappement de fumée à l'ouverture de la porte	Vérifier la différence de pression entre les locaux d'installation du générateur et l'extérieur : elle doit toujours être ≥ -4 Pa

INTERVENTION D'URGENCE

SI UN INCENDIE SE DÉCLARE DANS LE RACCORDEMENT OU DANS LE CONDUIT DE FUMÉE :

- a) Fermer la porte de chargement et le tiroir à cendres.
- b) Fermer les registres de l'air comburant
- c) Éteindre à l'aide d'extincteurs à dioxyde de carbone (CO_2 à poudre)
- d) Demander l'intervention immédiate des pompiers



NE PAS ÉTEINDRE LE FEU EN UTILISANT DES JETS D'EAU.

LORSQUE LE CONDUIT DE FUMÉE CESSE DE BRÛLER, IL FAUT LE FAIRE VÉRIFIER PAR UN SPÉCIALISTE POUR DÉTECTER LES FISSURES OU LES POINTS PERMÉABLES.

NORMES D'INSTALLATION

L'INSTALLATION DU PRODUIT ET DES ÉQUIPEMENTS AUXILIAIRES, RELATIFS AU SYSTÈME DE CHAUFFAGE, DOIT ÊTRE CONFORME À TOUTES LES NORMES ET RÉGLEMENTATIONS EN VIGUEUR ET À CE QUI EST PRÉVU PAR LA LOI.

L'INSTALLATION, LES RACCORDEMENTS CORRESPONDANTS DE L'INSTALLATION, LA MISE EN SERVICE ET LA VÉRIFICATION DU BON FONCTIONNEMENT DOIVENT ÊTRE EFFECTUÉS SELON LES RÈGLES DE L'ART PAR UN PERSONNEL PROFESSIONNELLEMENT PRÉPARÉ DANS LE PLEIN RESPECT DES NORMES EN VIGUEUR, NATIONALES, RÉGIONALES, DÉPARTEMENTALES ET MUNICIPALES PRÉSENTES DANS LE PAYS DANS LEQUEL L'APPAREIL A ÉTÉ INSTALLÉ, AINSI QUE DES PRÉSENTES INSTRUCTIONS.

L'INSTALLATION DOIT ÊTRE EFFECTUÉE PAR UN PERSONNEL AUTORISÉ, QUI DEVRA DÉLIVRER À L'ACHETEUR UNE DÉCLARATION DE CONFORMITÉ DE L'INSTALLATION, QUI ASSUMERA L'INTÉGRALITÉ DE L'INSTALLATION DÉFINITIVE ET DU BON FONCTIONNEMENT CONSÉCUTIF DU PRODUIT INSTALLÉ.

Le produit est assemblé, prêt au branchement, et doit être raccordé au conduit de fumée existant de la maison par un tuyau. Le tuyau doit être si possible court, rectiligne, horizontal ou positionné légèrement en montée. Les raccords doivent être étanches.

Avant l'installation, effectuer les vérifications suivantes :

- ♦ Canalisation de l'air chaud (le cas échéant).
- ♦ Établir le type de ventilation (naturelle ou forcée, voir chapitre VENTILATION HOTTE OU PIÈCE ADJACENTE - le cas échéant)
- ♦ S'assurer que la structure est en mesure de supporter le poids de l'appareil. En cas de débit insuffisant, des mesures appropriées doivent être prises, et la responsabilité de **LA NORDICA S.p.A.** est limitée à la fourniture de l'appareil (Voir les données techniques dans le document « INFORMATIONS MARQUAGE CE »).
- ♦ S'assurer que le sol peut supporter le poids de l'appareil et assurer une isolation adéquate s'il est en matériau inflammable.
- ♦ S'assurer qu'il y a une ventilation adéquate dans la pièce où il sera installé ; à cet égard, il est essentiel de faire attention aux fenêtres et aux portes avec fermeture étanche (joints d'étanchéité).
- ♦ ÉVITER L'INSTALLATION DANS DES LOCAUX AVEC LA PRÉSENCE DE CONDUITS DE VENTILATION COLLECTIVE, DE HOTTES AVEC OU SANS EXTRACTEUR, D'APPAREILS À GAZ DE TYPE B, DE POMPES À CHALEUR, OU LA PRÉSENCE D'APPAREILS DONT LE FONCTIONNEMENT SIMULTANÉ PEUT METTRE LA PIÈCE EN DÉPRESSION (réf. **Norme UNI 10683**). **Dans n'importe quelle condition, y compris la présence de hottes aspirantes et/ou de systèmes de ventilation forcée, la différence de pression entre les locaux d'installation du générateur et l'extérieur doit toujours être ≥ -4 Pa (par exemple - 3 Pa est une valeur acceptable).**
- ♦ S'assurer que le conduit de fumée et les tuyaux auxquels l'appareil sera raccordé sont adaptés (voir les données techniques dans le document « INFORMATIONS MARQUAGE CE »).
- ♦ Le diamètre de l'ouverture destinée au raccordement à la cheminée doit correspondre au moins au diamètre du conduit de fumée. L'ouverture devrait être dotée d'une connexion murale pour introduire le tuyau d'échappement et une rosace.
- ♦ Le trou d'évacuation des fumées non utilisé doit être fermé avec le bouchon correspondant (le cas échéant).
- ♦ L'installation doit prévoir un accès pour les opérations de nettoyage et d'entretien du produit et du conduit de fumée.
- ♦ Utiliser un niveau et s'assurer que l'appareil est parfaitement plat pour permettre un coulisement correct de la porte (si la porte coulissante est présente). Agir sur les pieds réglables (le cas échéant).



LA NORDICA S.p.A. DÉCLINE TOUTE RESPONSABILITÉ POUR LES DOMMAGES MATÉRIELS ET/OU AUX PERSONNELS PROVOQUÉS PAR L'INSTALLATION. ELLE N'EST PAR AILLEURS PAS RESPONSABLE DU PRODUIT MODIFIÉ SANS AUTORISATION ET ENCORE MOINS DE L'UTILISATION DE PIÈCES DE RECHANGE NON ORIGINALES.

DISPOSITIONS POUR LA MAINTENANCE

Pour la maintenance extraordinaire du produit, il pourrait être nécessaire de le séparer des murs adjacents. Cette opération doit être réalisée par un technicien habilité à débrancher les conduits d'évacuation des produits de la combustion et au raccordement, pour le remettre dans son état initial. Pour les générateurs connectés au circuit hydraulique, un raccordement entre le circuit et le produit doit être prévu afin de rendre possible le déplacement du générateur à au moins 1 mètre des murs adjacents, lors de la maintenance extraordinaire effectuée par un technicien habilité

VENTILATION ET AÉRATION DES PIÈCES D'INSTALLATION

ÉTANT DONNÉ QUE LES PRODUITS OBTIENNENT L'AIR DE COMBUSTION DE LA PIÈCE D'INSTALLATION, IL EST **OBLIGATOIRE** QUE L'AIR INTRODUIT DANS LA PIÈCE SOIT SUFFISANT. EN CAS DE FENÊTRES ET DE PORTES ÉTANCHES (PAR EX. MAISONS CONSTRUITES AVEC LE CRITÈRE D'ÉCONOMIE D'ÉNERGIE) IL EST POSSIBLE QUE L'ENTRÉE D'AIR FRAIS NE SOIT PLUS GARANTIE, ET QUE LE TIRAGE DE L'APPAREIL, VOTRE BIEN-ÊTRE ET VOTRE SÉCURITÉ SOIENT COMPROMIS.

IMPORTANT : Pour plus de bien-être et une meilleure oxygénation de la pièce, l'air de combustion peut être prise directement de l'extérieur avec un raccordement à un tuyau flexible. Le tube de raccordement (NON fourni) doit être lisse avec un diamètre minimal de **(Figure 2)**, devra avoir une longueur maximale de 3 m pour les POÊLES ET CUISINIÈRES, 4 m pour les CHEMINÉES et ne doit pas présenter plus de trois courbes. Dans le cas où il serait relié directement avec l'extérieur, il faut qu'il soit doté d'un brise-vent.

POUR LE BON FONCTIONNEMENT DE L'APPAREIL, IL EST OBLIGATOIRE QUE SUFFISAMMENT D'AIR SOIT INTRODUIT DANS LE LIEU D'INSTALLATION POUR LA COMBUSTION ET LA RÉOXYGÉNATION DE LA PIÈCE.

Cela signifie que, à travers des ouvertures communiquant avec l'extérieur, l'air pour la combustion doit pouvoir circuler même avec les portes et les fenêtres fermées.

Les prises d'air doivent répondre aux exigences suivantes :

- ♦ ÊTRE PROTÉGÉES PAR DES GRILLES, DES MAILLES MÉTALLIQUES, ETC., SANS RÉDUIRE PAR AILLEURS LA SECTION UTILE NETTE ;
- ♦ ÊTRE RÉALISÉES DE MANIÈRE À RENDRE POSSIBLES LES OPÉRATIONS DE MAINTENANCE ;
- ♦ ÊTRE PLACÉES DE MANIÈRE À EMPÊCHER LEUR OBSTRUCTION ;
- ♦ SI LE LOCAL D'INSTALLATION DE L'APPAREIL CONTIENT DES HOTTES D'ASPIRATION, CELLES-CI NE DOIVENT PAS FONCTIONNER SIMULTANÉMENT. Elles peuvent en effet provoquer l'échappement de fumées dans la pièce, même avec la porte du foyer fermée.

L'apport d'air propre et non contaminé peut être obtenu aussi à partir d'une pièce adjacente à celle d'installation (aération et ventilation indirecte), à condition que le flux puisse être libre à travers des ouvertures permanentes communicantes avec l'extérieur. LA PIÈCE ADJACENTE NE PEUT PAS ÊTRE UTILISÉE COMME GARAGE, ENTREPÔT DE MATÉRIEL COMBUSTIBLE OU DESTINÉE À UNE ACTIVITÉ À RISQUE D'INCENDIE, COMME SALLE DE BAIN, CHAMBRE À COUCHER OU LOCAL COMMUN DE L'IMMEUBLE.

La ventilation est suffisante quand la pièce est équipée de prises d'air selon le tableau :

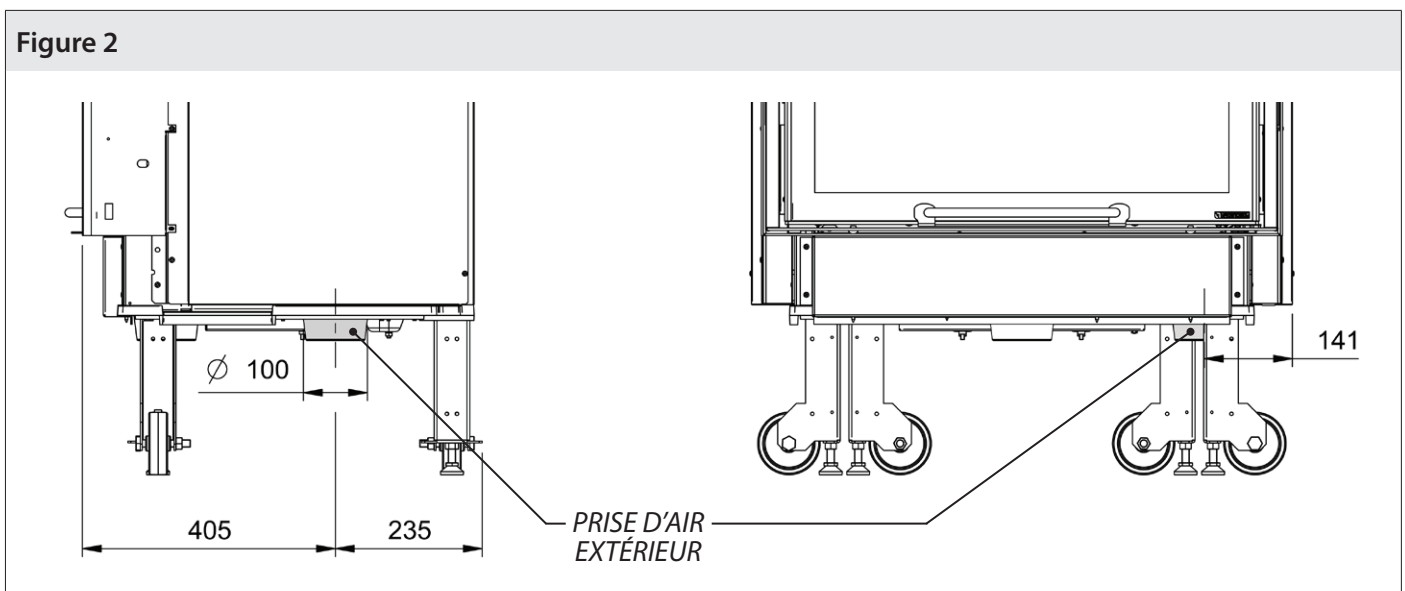
Catégories d'appareils	Norme de référence	Pourcentage de la section au net de l'ouverture par rapport à la section de sortie des fumées de l'appareil	Valeur minimale au net de l'ouverture du conduit de ventilation
Cheminées	EN 16510-2-2	50%	200 cm ²
Poêles	EN 16510-2-1	50%	100 cm ²
Cuisinière	EN 16510-2-3	50%	100 cm ²



L'INSTALLATION À L'INTÉRIEUR DE LOCAUX À RISQUE D'INCENDIE EST INTERDITE. L'INSTALLATION À L'INTÉRIEUR DE PIÈCES À USAGE D'HABITATION, DANS LESQUELS LA DÉPRESSION MESURÉE ENTRE LE MILIEU EXTÉRIEUR ET LE MILIEU INTÉRIEUR SERAIT SUPÉRIEURE À 4 Pa - RÉFÉRENCE POUR L'ITALIE CONFORMÉMENT À LA NORME UNI10683 - EST ÉGALEMENT INTERDITE.
DANS N'IMPORTE QUELLE CONDITION, Y COMPRIS LA PRÉSENCE DE HOTTES ASPIRANTES ET/OU DE SYSTÈMES DE VENTILATION FORCÉE, LA DIFFÉRENCE DE PRESSION ENTRE LES LOCAUX D'INSTALLATION DU GÉNÉRATEUR ET L'EXTÉRIEUR DOIT TOUJOURS ÊTRE ≥ -4 Pa (PAR EXEMPLE -3 Pa EST UNE VALEUR ACCEPTABLE).

IL EST NÉCESSAIRE DE RESPECTER TOUTES LES LOIS ET LES RÈGLEMENTATIONS NATIONALES, RÉGIONALES, DÉPARTEMENTALES ET COMMUNALES EN VIGUEUR DANS LE PAYS DANS LEQUEL A ÉTÉ INSTALLÉ L'APPAREIL.

Figure 2



CIRCUIT HYDRAULIQUE

AVANT L'INSTALLATION, IL EST RECOMMANDÉ DE LAVER SOIGNEUSEMENT TOUS LES TUYAUX DU CIRCUIT AFIN D'ÉLIMINER D'ÉVENTUELS RÉSIDUS QUI POURRAIENT COMPROMETTRE LE BON FONCTIONNEMENT DU THERMOPRODUIT.

Les thermoproduits modèle DSA peuvent être installés aussi bien dans un circuit à VASE d'expansion OUVERT que dans un circuit à VASE d'expansion FERMÉ.



LA NORDICA S.p.A. DÉCLINE TOUTE RESPONSABILITÉ POUR LES DOMMAGES MATÉRIELS ET/OU AUX PERSONNELS PROVOQUÉS PAR L'INSTALLATION. LA SOCIÉTÉ N'EST PAR AILLEURS PAS RESPONSABLE EN CAS DE MODIFICATION DU PRODUIT SANS AUTORISATION ET ENCORE MOINS D'UTILISATION DE PIÈCES DE RECHANGE NON ORIGINALES.

VASE D'EXPANSION OUVERT

LE CIRCUIT À VASE D'EXPANSION OUVERT DOIT ÊTRE **OBLIGATOIREMENT** DOTÉ DE :

1. **VASE D'EXPANSION OUVERT** : vase de capacité égale à 10 % du contenu d'eau total du thermoproduit et du circuit. Le vase doit être placé au point le plus haut du circuit, au moins 2 m au-dessus du radiateur situé au niveau le plus haut.
2. **TUYAU DE SÉCURITÉ** : tuyau raccordant par la voie la plus courte, sans tronçons descendants ou en siphon, le refoulement du thermoproduit à la partie supérieure du vase d'expansion ouvert. **ATTENTION** : LE DIAMÈTRE INTERNE DU TUYAU DE REFOULEMENT QUI RACCORDE LE THERMOPRODUIT AU VASE D'EXPANSION OUVERT DOIT ÊTRE ÉGAL AU DIAMÈTRE INTERNE DU CONNECTEUR DE REFOULEMENT PRÉSENT DANS LE THERMOPRODUIT. LE TUYAU DE RACCORDEMENT SUSMENTIONNÉ NE DOIT CONTENIR AUCUNE INTERCEPTION.
3. **TUYAU D'ALIMENTATION** : tuyau raccordant le fond du vase d'expansion ouvert au tuyau de retour du circuit. La section minimale doit être de 3/4" gaz. Ces éléments ne doit, en aucun cas, contenir d'organes d'interception interposés pouvant accidentellement les exclure et tous doivent être situés dans des environnements non exposés au gel ; le gel pourrait en effet provoquer la rupture ou même l'explosion du corps de la chaudière. En cas d'exposition au gel, il convient d'ajouter à l'eau du circuit un pourcentage adéquat d'antigel, afin d'éliminer complètement le problème. L'eau ne doit en aucun cas circuler dans le vase d'expansion ouvert entre le tuyau de sécurité et celui d'alimentation. Cela provoquerait l'oxygénation de l'eau entraînant la corrosion du thermoproduit et du circuit à très court terme.
4. **VANNE AUTOMATIQUE D'ÉVACUATION THERMIQUE VST** : elle constitue une sécurité **positive** supplémentaire capable d'éviter l'ébullition même en l'absence d'électricité. Elle se compose d'un corps de vanne similaire à une soupape de sécurité de pression qui, contrairement à cette dernière, s'ouvre lorsqu'une température prééglée est atteinte (généralement 94 à 95 °C), évacuant du refoulement du circuit l'eau chaude qui sera remplacée par la même quantité d'eau froide provenant du tuyau d'alimentation du vase d'expansion ouvert, évacuant ainsi la chaleur excessive.
5. **SOUPAPE DE SÉCURITÉ de 1,5 bar** : la pression de fonctionnement maximale admissible dans le circuit est de 1,5 bar (égale à une colonne d'eau de 15 m), des pressions supérieures peuvent provoquer des déformations et la rupture du corps de la chaudière.
6. **AUTRES DISPOSITIFS** de sécurité prévus par la Réglementation en vigueur en la matière.
7. **POMPE DE CIRCULATION** : elle doit être de préférence montée sur le retour pour éviter qu'elle ne se désactive si la température de l'eau est très élevée, s'assurer toutefois qu'elle ne fasse pas circuler l'eau dans le vase d'expansion ouvert, ce qui pourrait provoquer une oxygénation continue de l'eau, entraînant une corrosion à court terme du corps de la chaudière. Sa hauteur manométrique ne doit pas provoquer une circulation forcée dans le vase d'expansion ouvert. Elle doit en outre être raccordée à un thermostat ou à l'unité de commande électronique fournie en OPTION.
8. **VANNE DE MÉLANGE ANTI-CONDENSATION** - (voir chapitre)



ATTENTION : LES CAPTEURS DE SÉCURITÉ DE LA TEMPÉRATURE DOIVENT ÊTRE INSTALLÉS À BORD DE LA MACHINE OU À UNE DISTANCE INFÉRIEURE OU ÉGALE À 30 CM DU RACCORDEMENT DE REFOULEMENT DU THERMOPRODUIT. SI LES THERMOPRODUITS NE SONT PAS ÉQUIPÉS DE TOUS LES DISPOSITIFS, CEUX QUI MANQUENT PEUVENT ÊTRE INSTALLÉS SUR LE TUYAU DE REFOULEMENT DU THERMOPRODUIT À MOINS D'1 M DU THERMOPRODUIT. AUCUN DE CES ÉLÉMENTS NE DOIT ÊTRE DOTÉ D'ORGANES D'INTERCEPTION INTERPOSÉS QUI POURRAIENT ACCIDENTELLEMENT LES EXCLURE ET DOIVENT ÊTRE PLACÉS DANS DES ENVIRONNEMENTS NON EXPOSÉS AU GEL CAR, EN CAS DE GEL, LE CORPS DE CHAUDIÈRE POURRAIT SE ROMPRE, VOIRE EXPLOSER.



ATTENTION : N'ALLUMER LE FEU SOUS AUCUN PRÉTEXTE TANT QUE LE CIRCUIT N'A PAS ÉTÉ COMPLÈTEMENT REMPLI D'EAU, SOUS PEINE DE PROVOQUER DE GRAVES DOMMAGES À TOUTE LA STRUCTURE. LE REMPLISSAGE DU CIRCUIT DOIT AVOIR LIEU AU MOYEN DU TUYAU D'ALIMENTATION DIRECTEMENT DANS LA CUVE DU VASE D'EXPANSION OUVERT AFIN D'ÉVITER QU'UNE PRESSION EXCESSIVE DU RÉSEAU D'EAU NE DÉFORME LE CORPS DE CHAUDIÈRE.



LE CIRCUIT DOIT ÊTRE MAINTENU CONSTAMMENT PLEIN D'EAU, MÊME LORSQUE SON UTILISATION N'EST PAS NÉCESSAIRE. PENDANT L'HIVER, AJOUTER DE L'ANTIGEL EN CAS DE NON UTILISATION.

VASE D'EXPANSION FERMÉ

LE CIRCUIT À VASE D'EXPANSION FERMÉ DOIT ÊTRE OBLIGATOIREMENT ÉQUIPÉ DES ÉLÉMENTS SUIVANTS :

1. **SOUPAPE DE SÉCURITÉ** - la pression de fonctionnement maximale admissible dans le circuit est de : Voir DÉCLARATION DE PERFORMANCE - INFORMATIONS MARQUAGE CE, des pressions supérieures peuvent provoquer des déformations et la rupture du corps de la chaudière. **ATTENTION** : LE DIAMÈTRE INTERNE DU TUYAU DE REFOULEMENT QUI RACCORDE LE THERMOPRODUIT À LA SOUPAPE DE SÉCURITÉ DOIT ÊTRE ÉGAL AU DIAMÈTRE INTERNE DU CONNECTEUR DE REFOULEMENT PRÉSENT DANS LE THERMOPRODUIT. LE TUYAU DE RACCORDEMENT SUSMENTIONNÉ NE DOIT CONTENIR AUCUNE INTERCEPTION.
2. **VANNE DE MÉLANGE ANTI-CONDENSATION** - (voir chapitre)
3. **VANNE AUTOMATIQUE D'ÉVACUATION THERMIQUE DSA** avec capteur à double sécurité
4. **VASE D'EXPANSION FERMÉ** raccordé au retour du thermoproduit. **ATTENTION** : LE DIAMÈTRE INTERNE DU TUYAU DE RETOUR QUI RACCORDE LE THERMOPRODUIT AU VASE D'EXPANSION FERMÉ DOIT ÊTRE ÉGAL AU DIAMÈTRE INTERNE DU CONNECTEUR DE RETOUR PRÉSENT DANS LE THERMOPRODUIT. LE TUYAU DE RACCORDEMENT SUSMENTIONNÉ NE DOIT CONTENIR AUCUNE INTERCEPTION.
5. **THERMOSTAT DE COMMANDE DU CIRCULATEUR**
6. **THERMOSTAT D'ACTIVATION DE L'ALARME SONORE**
7. **ALARME SONORE**
8. **INDICATEUR DE TEMPÉRATURE**
9. **INDICATEUR DE PRESSION**
10. **SYSTÈME CIRCULATION**



ATTENTION : LES CAPTEURS DE SÉCURITÉ DE TEMPÉRATURE DOIVENT ÊTRE INSTALLÉS À BORD DE LA MACHINE OU À UNE DISTANCE INFÉRIEURE OU ÉGALE À 30 CM DU RACCORDEMENT DE REFOULEMENT DU THERMOPRODUIT. AU CAS OÙ LES THERMOPRODUITS NE SONT PAS DOTÉS DE TOUS LES DISPOSITIFS, CEUX QUI MANQUENT PEUVENT ÊTRE INSTALLÉS SUR LE TUYAU DE REFOULEMENT DU THERMOPRODUIT À UNE DISTANCE DE CELUI-CI NE DÉPASSANT PAS 1 M. TOUS CES ÉLÉMENTS NE DOIVENT, EN AUCUN CAS, CONTENIR D'ORGANES D'INTERCEPTION INTERPOSÉS POUVANT ACCIDENTELLEMENT LES EXCLURE ET TOUS DOIVENT ÊTRE SITUÉS DANS DES ENVIRONNEMENTS NON EXPOSÉS AU GEL ; LE GEL POURRAIT EN EFFET PROVOQUER LA RUPTURE OU MÊME L'EXPLOSION DU CORPS DE LA CHAUDIÈRE.

LES THERMOPRODUITS DE CHAUFFAGE DE TYPE DOMESTIQUE INTÉGRÉS AUX CIRCUITS DE CHAUFFAGE À **VASE FERMÉ** DOIVENT **OBLIGATOIREMENT** ÊTRE ÉQUIPÉS, À L'INTÉRIEUR, D'UN CIRCUIT DE REFOUILLISSEMENT PRÉDISPOSÉ PAR LE FABRICANT DE L'APPAREIL, ACTIVÉ PAR UNE **SOUPAPE DE SÉCURITÉ THERMIQUE** (voir chapitre **VAST**) QUI NE NÉCESSITE AUCUNE ÉNERGIE AUXILIAIRE ET EN MESURE DE GARANTIR QUE LA TEMPÉRATURE LIMITE DÉFINIE PAR LA NORME NE SOIT PAS DÉPASSÉE. LE RACCORDEMENT ENTRE LE GROUPE D'ALIMENTATION ET LA SOUPAPE NE DOIT CONTENIR AUCUNE INTERCEPTION. LA PRESSION EN AMONT DU CIRCUIT DE REFOUILLISSEMENT DOIT ÊTRE D'AU MOINS 1,5 BAR.

VAST - VANNE AUTOMATIQUE D'ÉVACUATION THERMIQUE DSA (FOURNIE EN OPTION)

LES THERMOPRODUITS À COMBUSTIBLE SOLIDE DOIVENT ÊTRE INSTALLÉS AVEC LES DISPOSITIFS DE SÉCURITÉ PRÉVUS PAR LES LOIS EN VIGUEUR EN LA MATIÈRE. DANS CE BUT, LE THERMOPRODUIT EST DOTÉ D'UN SERPENTIN D'ÉVACUATION THERMIQUE. Le serpentin d'évacuation thermique doit être raccordé d'un côté au réseau d'eau (**ch. DÉTAILS - pos.18**) et de l'autre au réseau de drainage (**pos.20**). Lorsque la température de sécurité est atteinte, la vanne automatique d'évacuation thermique DSA, dont le bulbe doit être relié au raccord **19**, autorise l'entrée d'eau froide dans le serpentin contenu dans la chaudière, évacuant l'excès de chaleur par le tuyau **20** vers une évacuation prévue à cet effet. La pression en amont du circuit de refroidissement doit être d'au moins 1,5 bar.



AVERTISSEMENT : NOUS NE SERONS PAS TENUS RESPONSABLES EN CAS DE MAUVAIS FONCTIONNEMENT DU CIRCUIT NON CONFORME AUX PRESCRIPTIONS DE CES INSTRUCTIONS OU DÙ À L'UTILISATION DE PRODUITS COMPLÉMENTAIRES NON ADAPTÉS (voir ch. FICHE TECHNIQUE VAST - VANNE THERMOSTATIQUE)

RACCORDEMENT ET ALIMENTATION DU CIRCUIT

Le chapitre SCHÉMA D'INSTALLATION fournit quelques exemples, à titre indicatif, du circuit, tandis que les raccordements au thermoproduit se trouvent au chapitre DIMENSIONS.



ATTENTION : LE REMPLISSAGE DU CIRCUIT DOIT AVOIR LIEU EXCLUSIVEMENT PAR CHUTE NATURELLE DE L'EAU DU VASE D'EXPANSION OUVERT À TRAVERS LE TUYAU D'ALIMENTATION, POUR ÉVITER QU'UNE PRESSION DE RÉSEAU TROP ÉLEVÉE DE L'AQUEDUC NE PUISSE DÉFORMER OU FAIRE EXPLOSER LE CORPS DE LA CHAUDIÈRE.

Au cours de cette phase, ouvrir tous les événements des radiateurs pour éviter la formation de poches d'air, tout en surveillant la sortie de l'eau afin d'éviter la formation d'inondations.

Le test d'étanchéité du circuit doit avoir lieu avec la pression du vase d'expansion ouvert.



LE CIRCUIT DOIT ÊTRE PLEIN D'EAU EN PERMANENCE, MÊME LORSQUE L'UTILISATION DU THERMOPRODUIT N'EST PAS NÉCESSAIRE. SI UNE PÉRIODE D'INACTIVITÉ PROLONGÉE EST PRÉVUE PENDANT L'HIVER, IL EST RECOMMANDÉ D'AJOUTER UNE SUBSTANCE ANTIGEL.

SCHÉMA D'INSTALLATION

Notre responsabilité se limite à la fourniture de l'appareil. Le circuit doit être réalisé dans les règles de l'art et selon les prescriptions de ces instructions, conformément aux normes en la matière et par du personnel qualifié, voir chapitre NORMES POUR L'INSTALLATION. Les schémas présents sont fournis à titre purement indicatif, et n'ont aucune valeur nominale. Conformément à la loi, la présente documentation est strictement confidentielle et réservée et toute reproduction, utilisation et communication à des tiers est interdite. La divulgation non autorisée par La NORDICA S.p.a. sera sanctionnée en vertu de la loi.

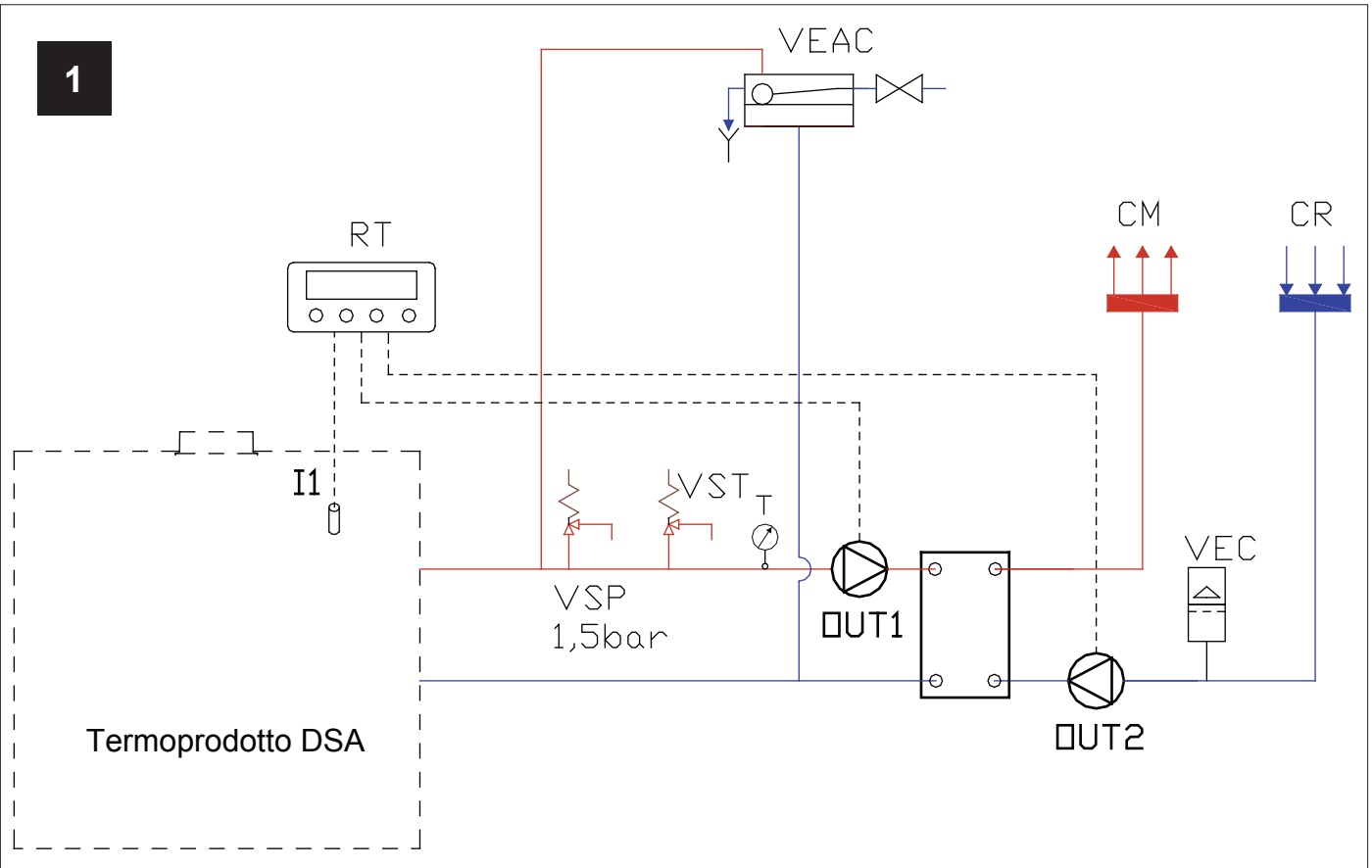
B	Bouilloire sanitaire	SP	Échangeur à plaques
C-C1-C2	Circulateur	TS	Bornes sanitaires
CM	Collecteur de refoulement du circuit	T	Thermomètre
CR	Collecteur de retour du circuit	V	Robinet à boisseau sphérique
I1	Entrée de la sonde du THERMOPRODUIT	VAST	Vanne automatique d'évacuation thermique DSA
I2	Entrée de la sonde PUFFER	VB	Vanne d'équilibrage
I3	Entrée de la sonde BOILER	VDM	Vanne de déviation motorisée
I4	Entrée de l'INTERRUPTEUR DE DÉBIT	VEAC	Vase d'expansion ouvert chaudière
M	Manomètre	VEC	Vase d'expansion fermé
OUT 1	Sortie dispositif de circulation 1	VMS	Vanne de mélange sanitaire
OUT 2	Sortie dispositif de circulation 2	VSP	Soupape de sécurité
OUT 3	Sortie vanne à 3 voies	VST	Vanne d'évacuation thermique 90 °C
P	Ballon tampon	VMA	Vanne de mélange anti-condensation
RT	Régulateur thermoproduits (en option)	VR	Clapet anti-retour
SF	Évent		

20

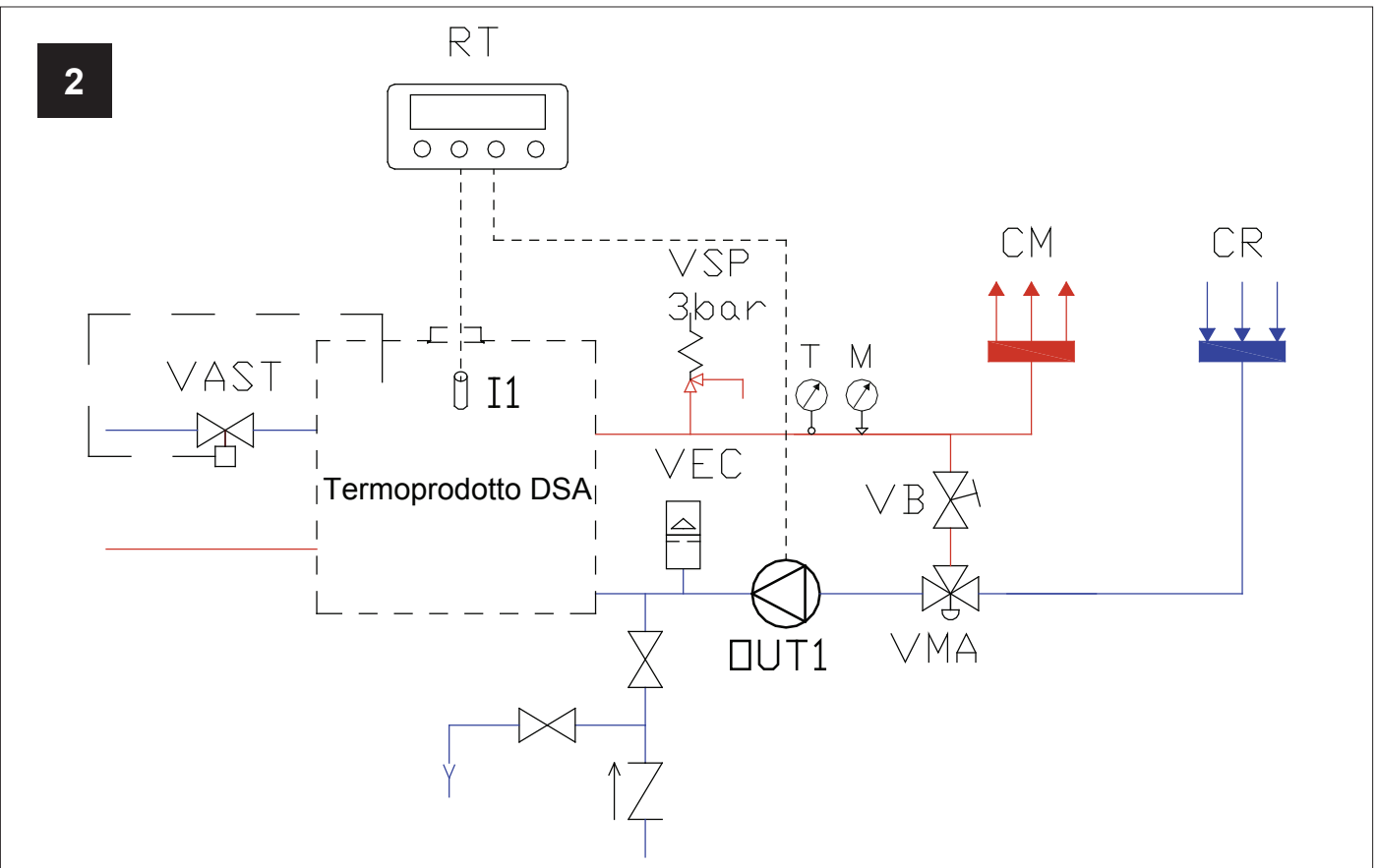
20

A	ON / OFF	C	Réglage circulateur
B	Réglage vanne 3 voies	D	MENU

THERMOPRODUIT à vase **OUVERT** (PR07= 0 - PR08=OFF - PR11=OFF)

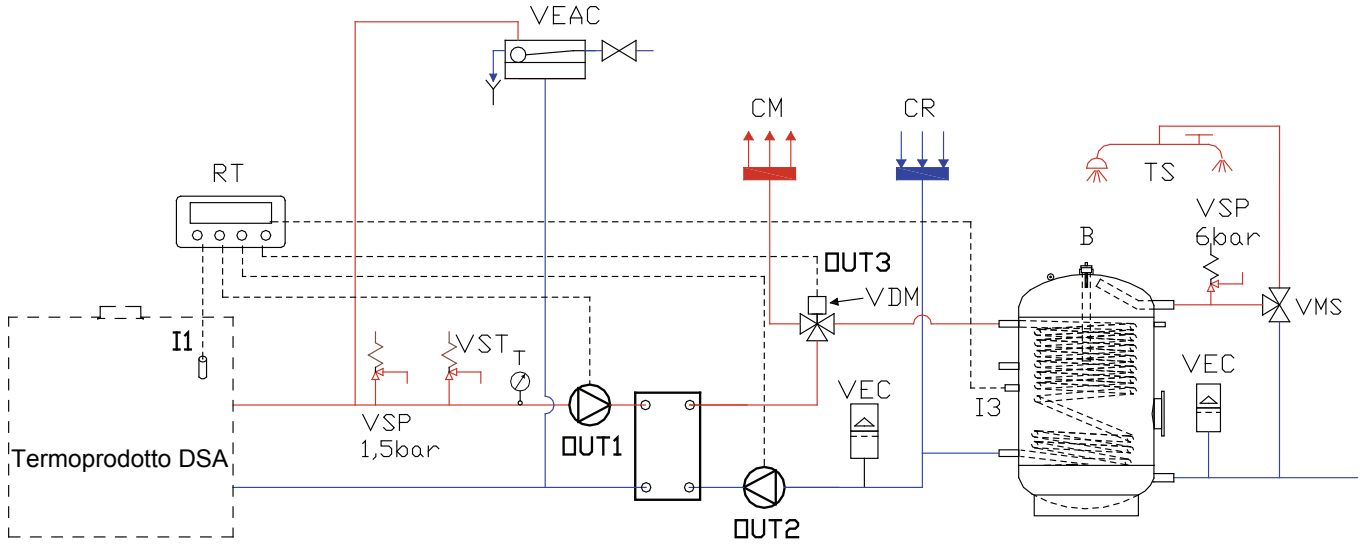


THERMOPRODUIT à vase **FERMÉ** (PR07= 0 - PR08=OFF - PR11=OFF)



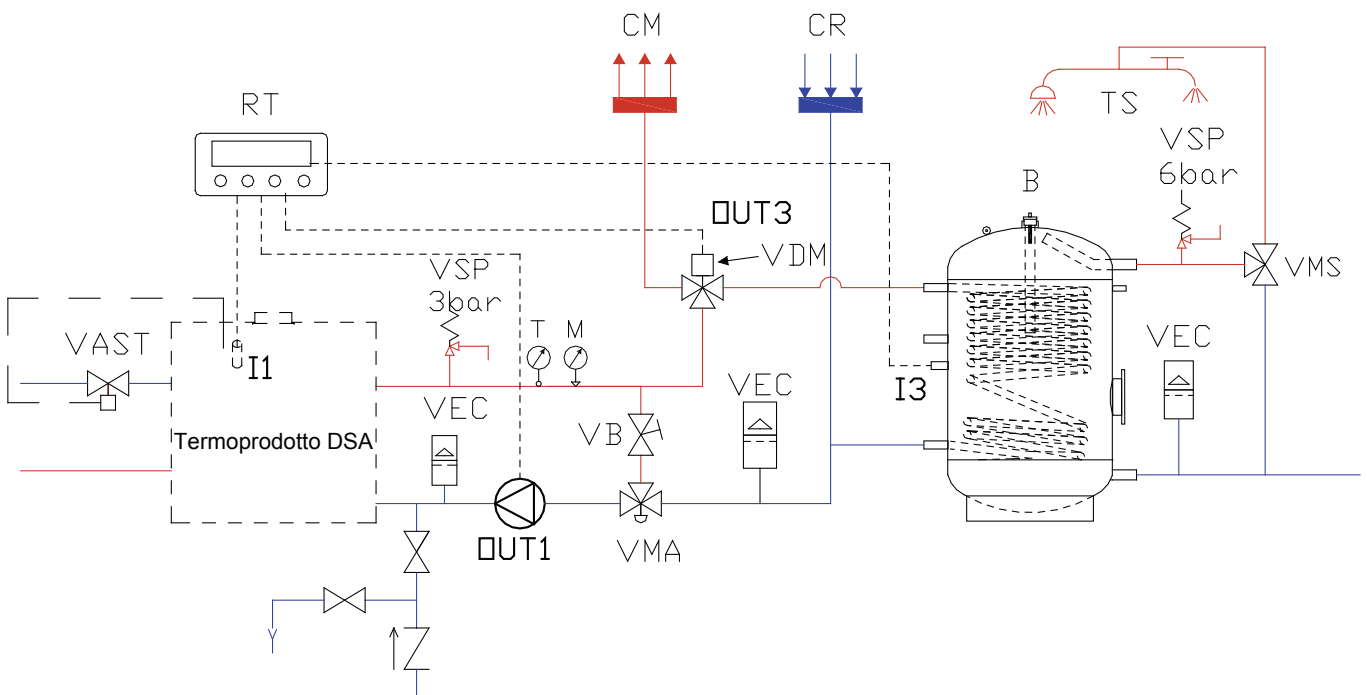
THERMOPRODUIT à vase **OUVERT** + Boiler (PR07= 0 - PR08=ON - PR11=OFF)

3



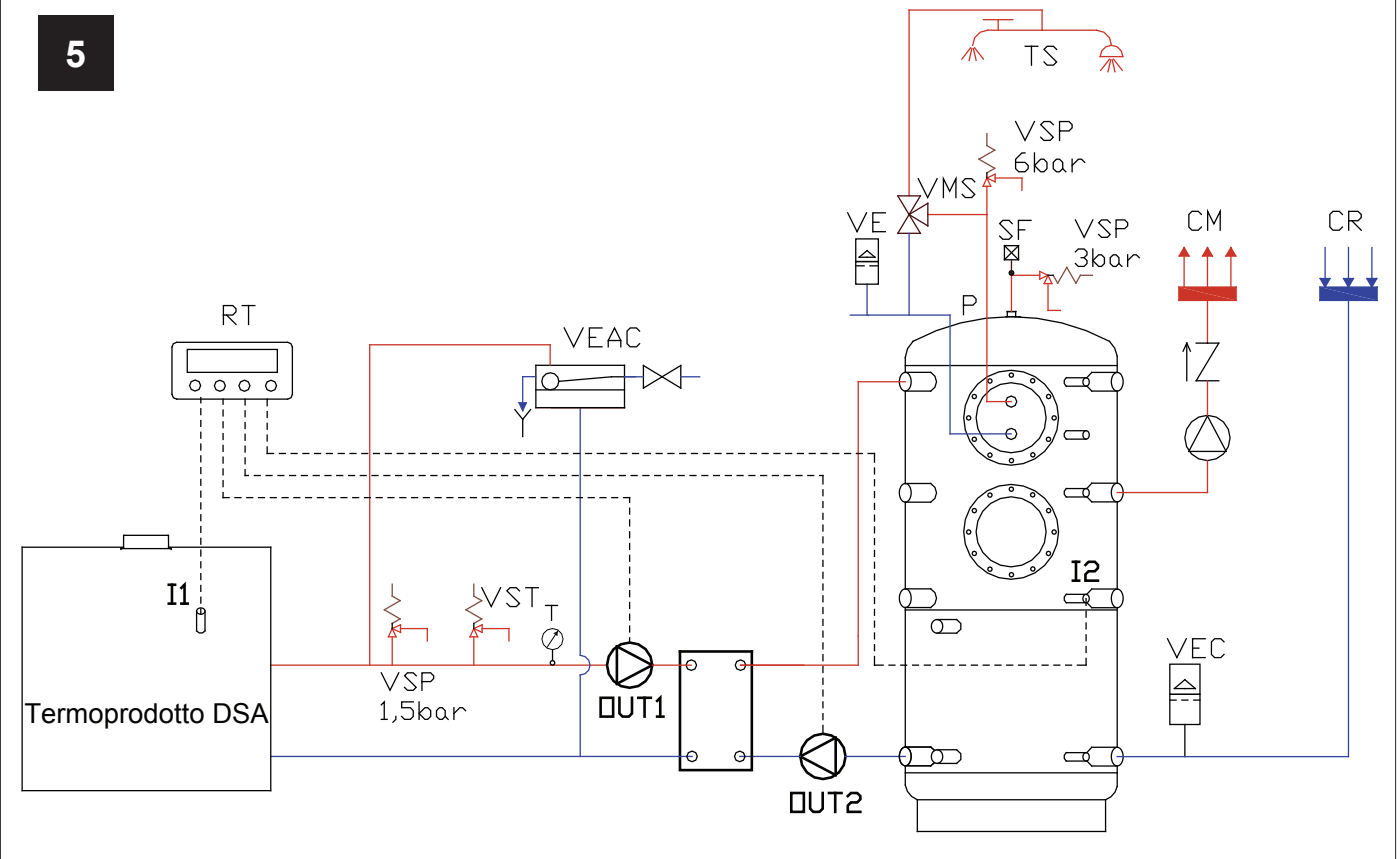
THERMOPRODUIT à vase **FERMÉ** + Boiler (PR07= 0 - PR08=ON - PR11=OFF)

4



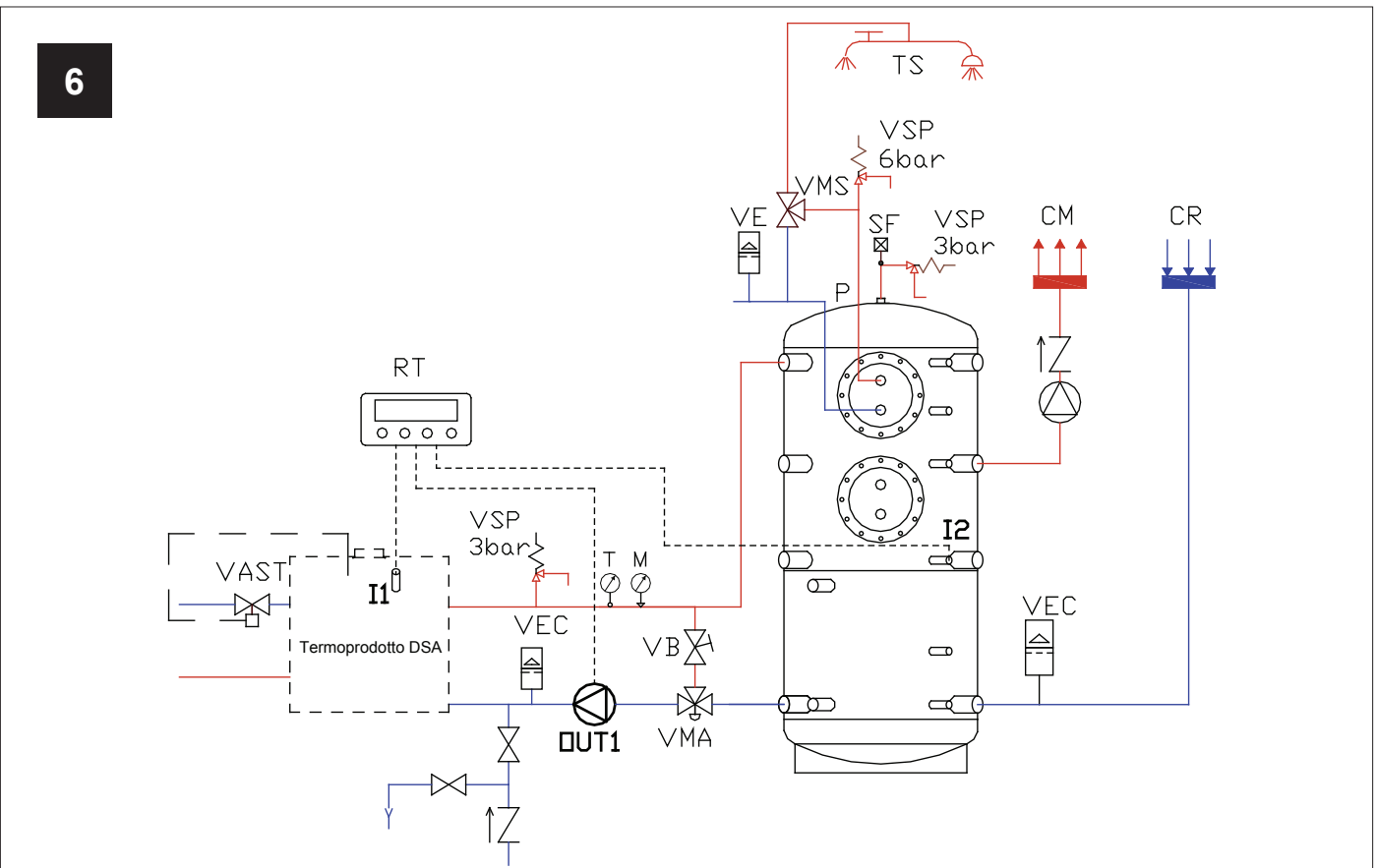
THERMOPRODUIT à vase **OUVERT** + Puffer (PR07= 0 - PR08=OFF - PR11=ON)

5



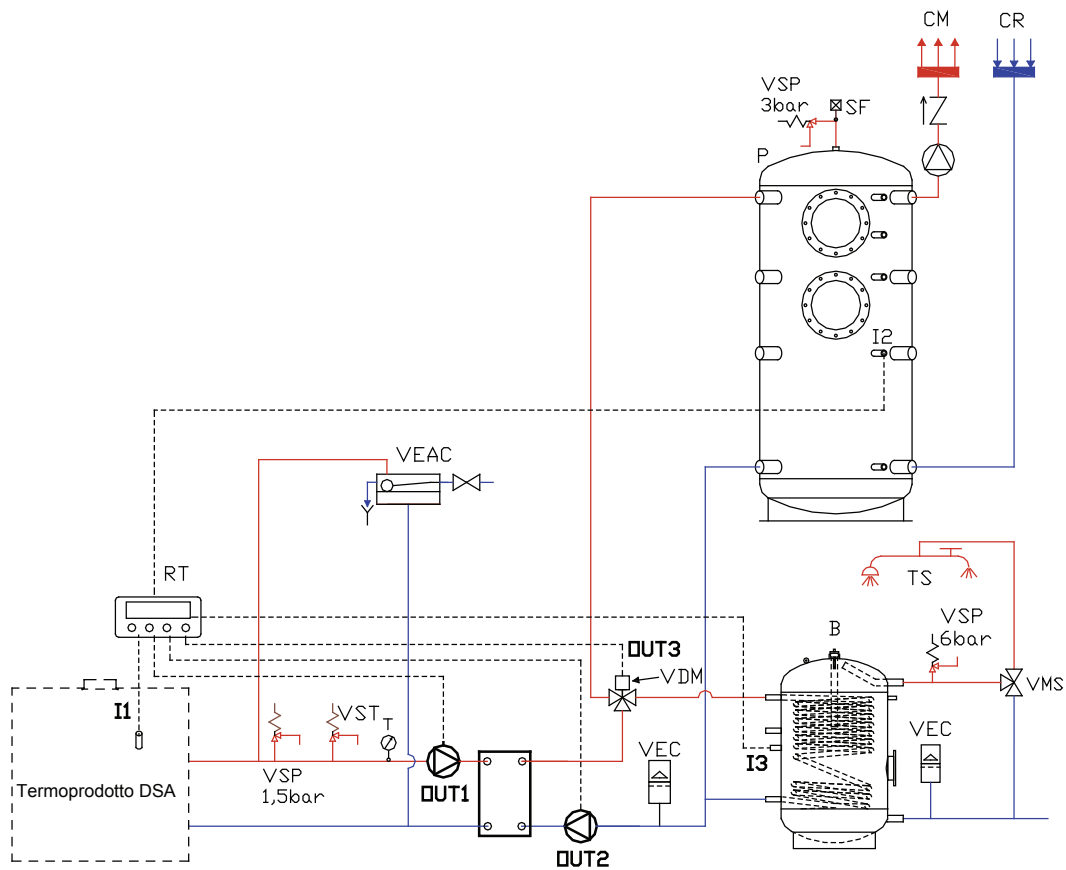
THERMOPRODUIT à vase **FERMÉ** + Puffer (PR07= 0 - PR08=OFF - PR11=ON)

6



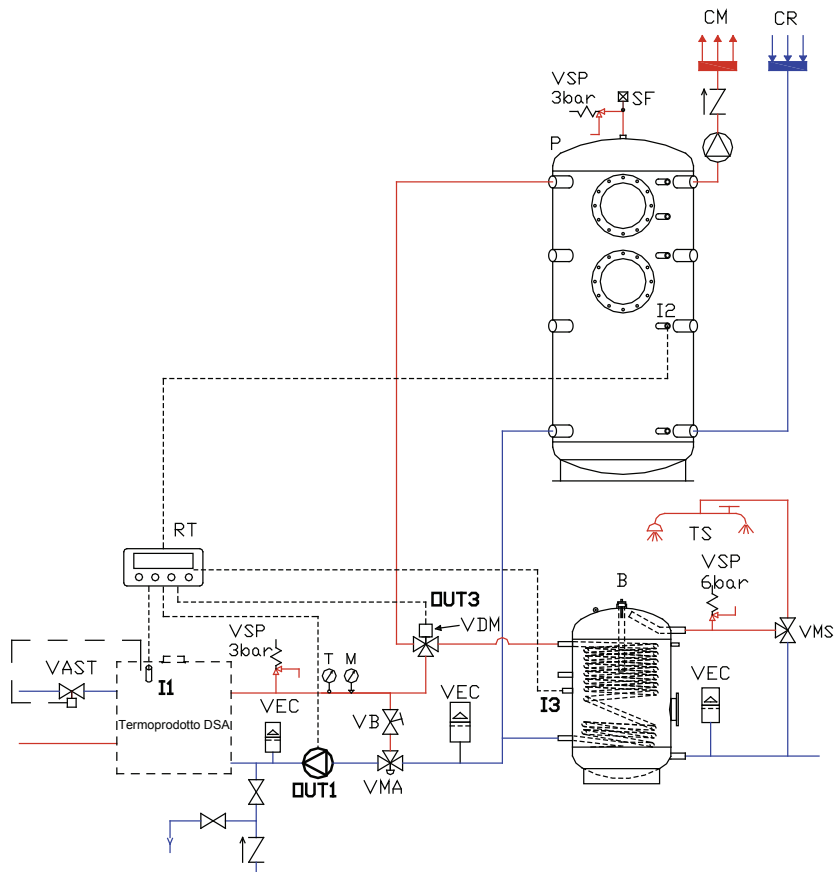
THERMOPRODUIT à vase OUVERT + Boiler + Puffer (PR07= 0 - PR08=ON - PR11=ON)

7



THERMOPRODUIT à vase FERMÉ + Boiler + Puffer (PR07= 0 - PR08=ON - PR11=ON)

8



COMBUSTIBLES AUTORISÉS / NON ADMIS

Les combustibles admis sont des bûches de bois. Seules des bûches de bois sec (teneur en eau max. 20%) doivent être utilisées.

LES BÛCHES COMPRESSÉES SANS RÉSINE DOIVENT ÊTRE UTILISÉES AVEC PRÉCAUTION POUR ÉVITER LES SURCHAUFFES NÉFASTES POUR L'APPAREIL, EN RAISON DE LEUR POUVOIR CALORIFIQUE ÉLEVÉ.

Le bois utilisé comme combustible doit avoir une teneur en humidité inférieure à 20% et doit être stocké dans un lieu sec. Le bois humide rend l'allumage plus difficile, car il faut une plus grande quantité d'énergie pour faire évaporer l'eau présente. L'humidité a par ailleurs comme inconvénient que, avec la réduction de la température, l'eau se condense d'abord dans le foyer et donc dans la cheminée, provoquant ainsi un dépôt important de suie qui pourrait prendre feu.

Le bois frais contient environ 60% d'humidité (H₂O), et n'est donc pas approprié pour être brûlé. Il faut placer ce bois dans un lieu sec et ventilé (par exemple sous un abri) pendant au moins deux ans avant de l'utiliser.

ENTRE AUTRES, ILS NE FAUT PAS BRÛLER : CHARBON, DÉCOUPES, DÉCHETS D'ÉCORCE ET PANNEAUX, BOIS HUMIDE OU TRAITÉ AVEC DES VERNIS, MATÉRIAUX PLASTIQUES ; DANS CE CAS, LA GARANTIE SUR L'APPAREIL S'ANNULE.

LE PAPIER ET LE CARTON DOIVENT UNIQUEMENT ÊTRE UTILISÉS POUR L'ALLUMAGE.

LA COMBUSTION DE DÉCHETS EST INTERDITE ; ELLE ENDOMMAGERAIT L'APPAREIL ET LE CONDUIT DE FUMÉE, NUIRAIT À LA SANTÉ, ET DONNERAIT LIEU À DES RÉCLAMATIONS DE LA PART DU VOISINAGE EN RAISON DES ODEURS.

Le bois n'est pas un combustible de longue durée et un chauffage continu du poêle pendant la nuit n'est par conséquent pas possible.

Type	kg/m ³	kWh/kg Humidité 20%
Hêtre	750	4,0
Chêne chevelu	900	4,2
Orme	640	4,1
Peuplier	470	4,1
Mélèze*	660	4,4
Sapin rouge*	450	4,5
Pin Silvestre*	550	4,4

* BOIS RÉSINEUX PEU ADAPTÉS



UTILISATION CONTINUE ET PROLONGÉE DE BOIS PARTICULIÈREMENT RICHE EN HUILES AROMATIQUES (PAR EX. EUCALYPTUS, MYRTE, ETC.) PROVOQUE LA DÉTÉRIORATION (ÉCAILLAGE) SOUDAINE DES COMPOSANTS EN FONTE PRÉSENTS DANS LE PRODUIT.

Les données techniques déclarées ont été obtenues en utilisant de l'essence de hêtre classe « A1 » selon la norme EN ISO 17225-5 et humidité inférieure à 20%. Utiliser d'autre essence pourrait exiger des réglages spécifiques et entraîner des rendements différents du produit.

DÉTERMINATION DE LA PUISSANCE THERMIQUE

Il n'existe pas de règle absolue qui permette de calculer la puissance correcte nécessaire. Cette puissance dépend de l'espace à chauffer mais aussi en grande mesure de l'isolation.

En moyenne, la puissance calorifique nécessaire pour une pièce correctement isolée est de 30 kcal/h au m³ (pour une température externe de 0 °C).

Étant donné qu'1 kW correspond à 860 kcal/h, on peut adopter une valeur de 35 W/m³.

En supposant que vous souhaitez chauffer une pièce de 150 m³ (10 x 6 x 2,5 m) dans une habitation isolée, il vous faudra 150 m³ x 35 W/m³ = 5250 W ou 5,25 kW. Par conséquent, comme chauffage principal, un appareil de 8 kW sera suffisant.

Carburant	Unité	Valeur indicative de combustion		Quantité demandée par rapport à 1 kg de bois sec
		kcal/h	kW	
Bois sec (15% d'humidité)	kg	3600	4,2	1,00
Bois mouillé (50% d'humidité)	kg	1850	2,2	1,95
Briquettes de bois	kg	4000	5,0	0,84
Briquettes de lignite	kg	4800	5,6	0,75
Anthracite normal	kg	7700	8,9	0,47
Coke	kg	6780	7,9	0,53
Gaz naturel	m ³	7800	9,1	0,46
Mazout	L	8500	9,9	0,42
Électricité	kWh	860	1,0	4,19

ÉVACUATION DES FUMÉES

CONDUIT DE RACCORDEMENT

LES COMPOSANTS DU SYSTÈME D'ÉVACUATION DES FUMÉES DES PRODUITS DE COMBUSTION DOIVENT ÊTRE CHOISIS ET DIMENSIONNÉS CONFORMÉMENT AUX RÉGLEMENTATIONS EN VIGUEUR, EN FONCTION DE LA SITUATION SPÉCIFIQUE DU LIEU D'INSTALLATION.

Les vérifications suivantes sont appropriées :

- ♦ Le système de cheminée doit être évalué conformément aux réglementations techniques suivantes (le cas échéant) : EN 15287-1, EN 15287-2, EN 13063-1, EN 13063-2, EN 1457, EN 1806, EN 1856-1, EN 1856-2 et EN 13384-1 ;
- ♦ Le bon fonctionnement du système de cheminée doit être vérifié conformément à la norme EN 13384-2 en fonction de la situation spécifique du lieu d'installation ;
- ♦ Le nombre de changements de direction, y compris celui dérivant de l'utilisation d'un élément en T, ne doit pas être supérieur à 4 ;
- ♦ Il est nécessaire de prévoir un raccord en T avec un bouchon de collecte des condensats à la base de la section verticale ;
- ♦ Le conduit vertical peut être à l'intérieur ou à l'extérieur du bâtiment. Si le conduit de raccordement doit être intégré à un conduit existant, ce dernier doit être certifié pour combustibles solides ;
- ♦ Le conduit de raccordement doit être équipé d'au moins une prise étanche pour un éventuel échantillonnage des fumées ;
- ♦ Toutes les sections du conduit de fumée doivent pouvoir être inspectées ;
- ♦ Des ouvertures d'inspection doivent être prévues pour le nettoyage ;

En cas d'utilisation de conduits métalliques, les exigences suivantes (EN 1856-1 et EN1856-2) doivent être respectées :

CONDUIT DE FUMÉE - Classe de température, au moins T 600 G (comme indiqué dans la fiche technique) résistant au feu de suie.

CONDUIT DE RACCORDEMENT - Classe de température, au moins T 600 G (comme indiqué dans la fiche technique) résistant au feu de suie.

Le conduit de raccordement est le tronçon de tuyau qui relie le produit au conduit de fumée ; pour le raccordement, ces principes simples mais très importants doivent être respectés :

- ♦ Il ne faudra en aucun cas utiliser un conduit de raccordement ayant un diamètre inférieur à celui du collier de sortie dont le produit est doté. Le diamètre intérieur du tuyau de raccordement doit correspondre au diamètre extérieur du tronçon d'évacuation des fumées de l'appareil (DIN 1298) ;
- ♦ Chaque mètre de parcours horizontal du conduit de raccordement provoque une perte de charge sensible qui devra être compensée par une élévation du conduit de fumée ;
- ♦ Chaque courbe du conduit de raccordement réduit considérablement le tirage du conduit de fumée qui devra éventuellement être compensé en l'élevant correctement ;
- ♦ Il est possible d'effectuer au maximum 3 changements de direction ne dépassant pas 90°, y compris celui résultant du raccordement de l'appareil à la cheminée (UNI 10683) ; ils doivent être facilement inspectables ;
- ♦ La longueur horizontale du conduit de raccordement doit être la plus petite possible et sa projection horizontale ne doit pas dépasser 4 m (UNI 10683) ;
- ♦ Les tronçons horizontaux doivent avoir une pente minimale de 3% vers le haut ;
- ♦ il est interdit d'utiliser des tubes métalliques flexibles et en fibre-ciment.
- ♦ La connexion doit être effectuée avec des tubes stables et robustes, conformes à toutes les Normes et Réglementations en vigueur et aux Lois, et être hermétiquement fixée au conduit de fumée.



ATTENTION : EN CE QUI CONCERNE LA RÉALISATION DU RACCORDEMENT AU CONDUIT DE FUMÉE ET LES MATÉRIAUX INFLAMMABLES, RESPECTER LES DISPOSITIONS DE LA NORME UNI10683. LE CONDUIT DE FUMÉE DOIT ÊTRE SÉPARÉ DE MANIÈRE APPROPRIÉE DES MATÉRIAUX INFLAMMABLES OU COMBUSTIBLES PAR UNE ISOLATION APPROPRIÉE OU UNE CHAMBRE D'AIR. DISTANCE MINIMALE DE SÉCURITÉ 25 CM.



IMPORTANT : LE TROU D'ÉVACUATION DES FUMÉES NON UTILISÉ DOIT ÊTRE RECOUVERT DU BOUCHON CORRESPONDANT (VOIR CHAPITRE DÉTAILS).

CONDUIT DE FUMÉE

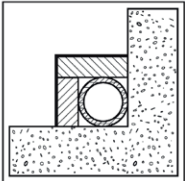
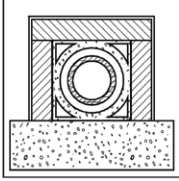
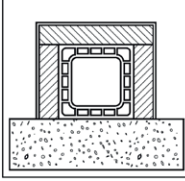
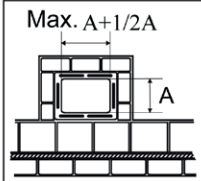
EXIGENCES FONDAMENTALES POUR UN FONCTIONNEMENT CORRECT DE L'APPAREIL :

- ♦ La section intérieure doit être de préférence circulaire ;
- ♦ **Être isolée thermiquement, imperméable et construite avec des matériaux aptes à résister à la chaleur, aux produits de la combustion et aux condensations éventuelles ;**
- ♦ Être sans étranglements et avoir une évolution principalement verticale avec des déviations ne dépassant pas les 45° ;
- ♦ Si déjà utilisée, elle doit être nettoyée ;
- ♦ Toutes les sections du conduit de fumée doivent pouvoir être inspectées ;
- ♦ Des ouvertures d'inspection doivent être prévues pour le nettoyage ;
- ♦ Respecter les données techniques du manuel d'instructions ;

SI LES CONDUITS DE FUMÉE ONT UNE SECTION CARRÉE OU RECTANGULAIRE, LES BORDS INTÉRIEURS DOIVENT ÊTRE ARRONDIS AVEC UN RAYON D'AU MOINS 20 MM. POUR LA SECTION RECTANGULAIRE, LE RAPPORT MAXIMAL ENTRE LES CÔTÉS DOIT ÊTRE $\leq 1,5$.

Une section trop petite provoque une diminution du tirage. La hauteur minimale conseillée est de 4 m.

La fibre-ciment, l'acier galvanisé, les surfaces intérieures rugueuses et poreuses, **sont INTERDITS** et nuisent au bon fonctionnement de l'appareil. La **Figure 3** illustre quelques exemples de solution.

Figure 3	 <p style="text-align: center;">1</p>	 <p style="text-align: center;">2</p>	 <p style="text-align: center;">3</p>	 <p style="text-align: center;">4</p>
1*	Conduit de fumée en acier avec double chambre isolée avec matériau résistant à 400°C. Efficacité 100 % optimale.			
2*	Conduit de fumée réfractaire avec double chambre isolée et revêtement extérieur en béton allégé. Efficacité 100 % optimale.			
3*	Conduit de fumée traditionnel en argile de section carrée avec interstices. Efficacité 80% bonne.			
4	Éviter les conduits de fumée ayant une section rectangulaire interne dont le rapport est différent du dessin. Efficacité 40 % médiocre.			
*- Matériel conforme aux normes et réglementations en vigueur et aux dispositions de la loi.				



POUR UNE INSTALLATION CORRECTE, RESPECTER LES DIMENSIONS DU CONDUIT DE FUMÉE PRÉVUES DANS LES INFORMATIONS MARQUAGE CE. POUR DES INSTALLATIONS AVEC DES DIMENSIONS DIFFÉRENTES, DIMENSIONNER CONFORMÉMENT À LA NORME EN13384-1.

Une section du conduit de fumée trop importante peut présenter un volume trop grand à chauffer et donc provoquer des difficultés de fonctionnement de l'appareil ; pour éviter cela, il faut insérer un tube sur toute sa hauteur. Une section trop petite provoque une diminution du tirage.



IL EST INTERDIT DE FAIRE TRANSITER À L'INTÉRIEUR DE LA SECTION DES TUYAUTERIES D'INSTALLATIONS OU DES CONDUITS D'AJOUT D'AIR. IL EST ÉGALEMENT INTERDIT DE PRATIQUER SUR LA SECTION DES OUVERTURES MOBILES OU FIXES, POUR LE RACCORDEMENT D'AUTRES APPAREILS DIFFÉRENTS (VOIR CHAPITRE RACCORDEMENT AU CONDUIT DE CHEMINÉE D'UNE CHEMINÉE OU D'UN FOYER OUVERT).

LE TIRAGE CRÉÉ PAR VOTRE CHEMINÉE DOIT ÊTRE SUFFISANT MAIS PAS EXCESSIF.

Le mesure doit toujours être effectuée avec appareil chaud (puissance calorifique nominale).

Lorsque la dépression dépasse 17 Pa (=1,7 mm de colonne d'eau), il est nécessaire de la réduire en installant un régulateur de tirage supplémentaire sur le tube d'évacuation ou dans la cheminée, conformément aux réglementations en vigueur.



POUR UN BON FONCTIONNEMENT DE L'APPAREIL, IL EST ESSENTIEL QUE SUFFISAMMENT D'AIR SOIT INTRODUIT SUR LE LIEU D'INSTALLATION POUR LA COMBUSTION (voir chapitre VENTILATION ET AÉRATION DES LOCAUX D'INSTALLATION).

CONDUIT DE FUMÉE À USAGE PARTAGÉ

Vérifier sur la Fiche Technique CE si le produit est apte pour une installation dans un conduit de fumée à usage partagé (c'est-à-dire à raccordement multiple).

Les dispositifs aptes peuvent être installés dans des systèmes d'évacuation des fumées à usage partagé à condition que :

- ♦ l'installation dans un conduit de fumée à usage partagé (c'est-à-dire à raccordement multiple) soit admise sur le lieu d'installation ;
- ♦ les exigences des normes nationales et régionales soient obligatoirement respectées [pour l'ALLEMAGNE, par exemple, la DIN EN 13384-2, DIN V 18160-1, DIN 18896 e la MFeuV-2007 (Muster-Feuerungsverordnung)] ;
- ♦ l'installateur ou le ramoneur du district ait contrôlé et approuvé les conditions d'installation.

Les indications suivantes doivent par ailleurs être obligatoirement respectées par l'utilisateur final :

- ♦ Le dispositif peut uniquement être actionné avec les portes fermées.
- ♦ Les portes et tous les dispositifs de réglage du dispositif doivent rester fermés quand le dispositif n'est pas en marche (sauf en cas d'opérations de nettoyage et de maintenance).

CONDUIT DE FUMÉE D'UNE CHEMINÉE OU D'UN FOYER OUVERT

Pour utiliser le conduit de fumée d'une cheminée ou d'un foyer ouvert, il sera nécessaire de fermer hermétiquement la hotte en dessous du point d'entrée du conduit de raccordement pos. **A** **Figure 4**.

Si le conduit de fumée est trop grand (par exemple 30x40 cm ou 40x50 cm), il est nécessaire de l'intuber avec un tube en acier Inox d'au moins 200 mm de diamètre, pos. **B**, en veillant à bien fermer l'espace restant entre le tube et le conduit de fumée immédiatement sous le pot de cheminée pos. **C**.

Figure 4	Les images sont données à des fins d'illustration	
A	Fermeture hermétique	
B	Acier Inox	
C	Remplissage	
D	Porte d'inspection	

POT DE CHEMINÉE

LE TIRAGE DU CONDUIT DE CHEMINÉE DÉPEND ÉGALEMENT DU CARACTÈRE ADÉQUAT DU POT DE CHEMINÉE.

IL EST DONC INDISPENSABLE QUE, S'IL EST CONSTRUIT MANUELLEMENT, LA SECTION DE SORTIE SOIT PLUS DE DEUX FOIS LA SECTION INTERNE DU CONDUIT DE FUMÉE (**Figure 5**).

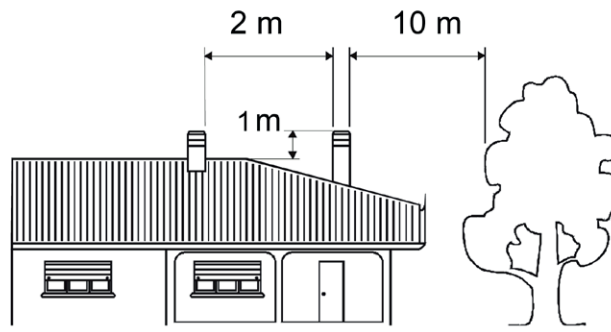
Le pot de la cheminée, qui doit toujours dépasser le faite du toit, devra assurer l'échappement même en cas de vent (**Figure 6**).

Le pot de la cheminée doit correspondre aux conditions requises suivantes :

- ♦ Avoir une section interne équivalente à celle de la cheminée.
- ♦ Avoir une section utile de sortie double de égale à celle à l'intérieur du conduit de fumée.
- ♦ Être construit de manière à empêcher la pénétration dans le conduit de fumée de pluie, de neige et de tout corps étranger.
- ♦ Être facile à inspecter, pour d'éventuelles opérations d'entretien et de nettoyage.

Figure 5	
1	Pot de cheminée industriel à éléments préfabriqués, permet une excellente élimination des fumées.
2	Pot de cheminée artisanal. La section de sortie correcte doit être au moins 2 fois égale à la section interne du conduit de fumée, idéalement de 2,5 fois.
3	Pot de cheminée pour conduit de fumée en acier avec cône intérieur déflecteur des fumées.
4	Dans le cas de conduits de fumée côte à côte, un pot de cheminée devra dépasser l'autre d'au moins 50 cm afin d'éviter les transferts de pression entre les conduits.

Figure 6



Les images sont données à des fins d'illustration.

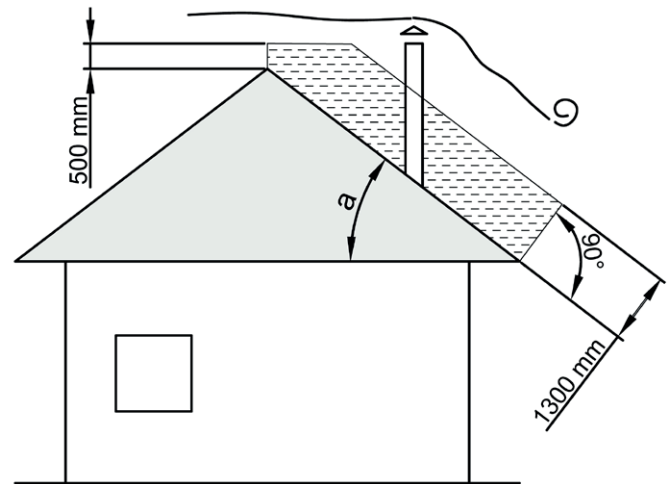
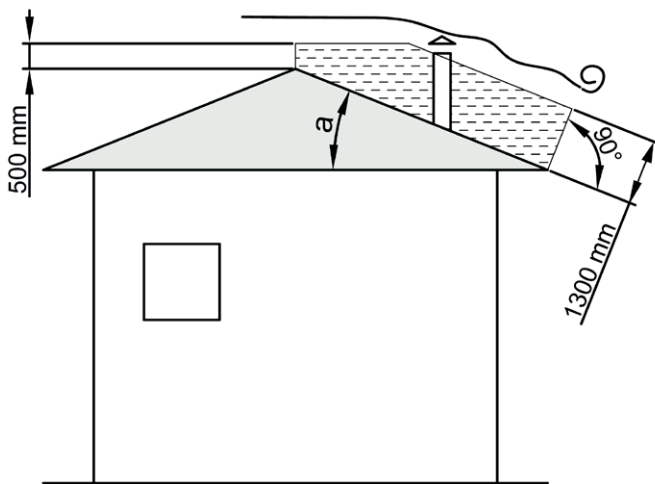
Le pot de cheminée ne doit pas avoir d'obstacles à moins de 10 m, par ex. murs, bordures et arbres. Dans le cas contraire, l'élever d'au moins 1 m au-dessus de l'obstacle. Le pot de cheminée doit dépasser le faite du toit d'au moins 1 m.

POTS DE CHEMINÉE DISTANCES ET POSITIONNEMENT UNI 10683

Inclinaison du toit

$a > 10^\circ$

Les images sont données à des fins d'illustration.



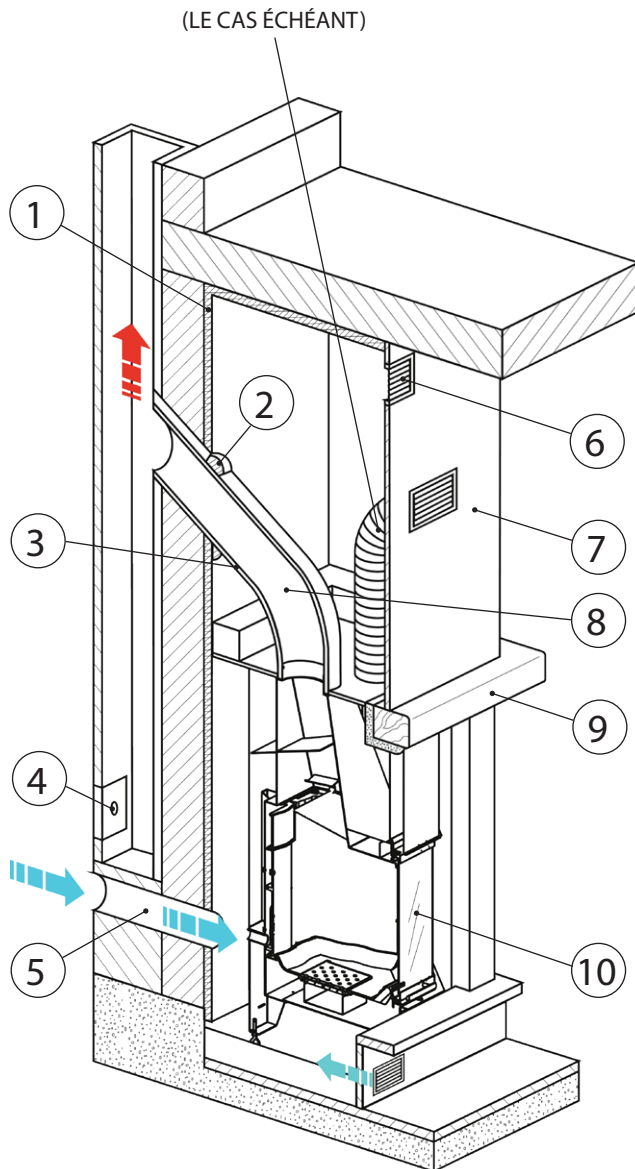
INSTALLATION REVÊTEMENT HOTTE TERMOCAMINO WF PLUS.16

LE MONTAGE DOIT ÊTRE EFFECTUÉ PAR UN PERSONNEL QUALIFIÉ !



LA GRILLE D'ÉVACUATION DE CHALEUR (FIGURE 7 POS. 6 - FIGURE 8) DOIT ÊTRE INSTALLÉE DANS LA PARTIE SUPÉRIEURE DE LA HOTTE À ENVIRON 20 CM DU PLAFOND. ELLE DOIT TOUJOURS ÊTRE INSTALLÉE CAR SA FONCTION EST DE LAISSER SORTIR LA CHALEUR ACCUMULÉE À L'INTÉRIER DE LA HOTTE DANS LA PIÈCE (SURPRESSION).

Figure 7

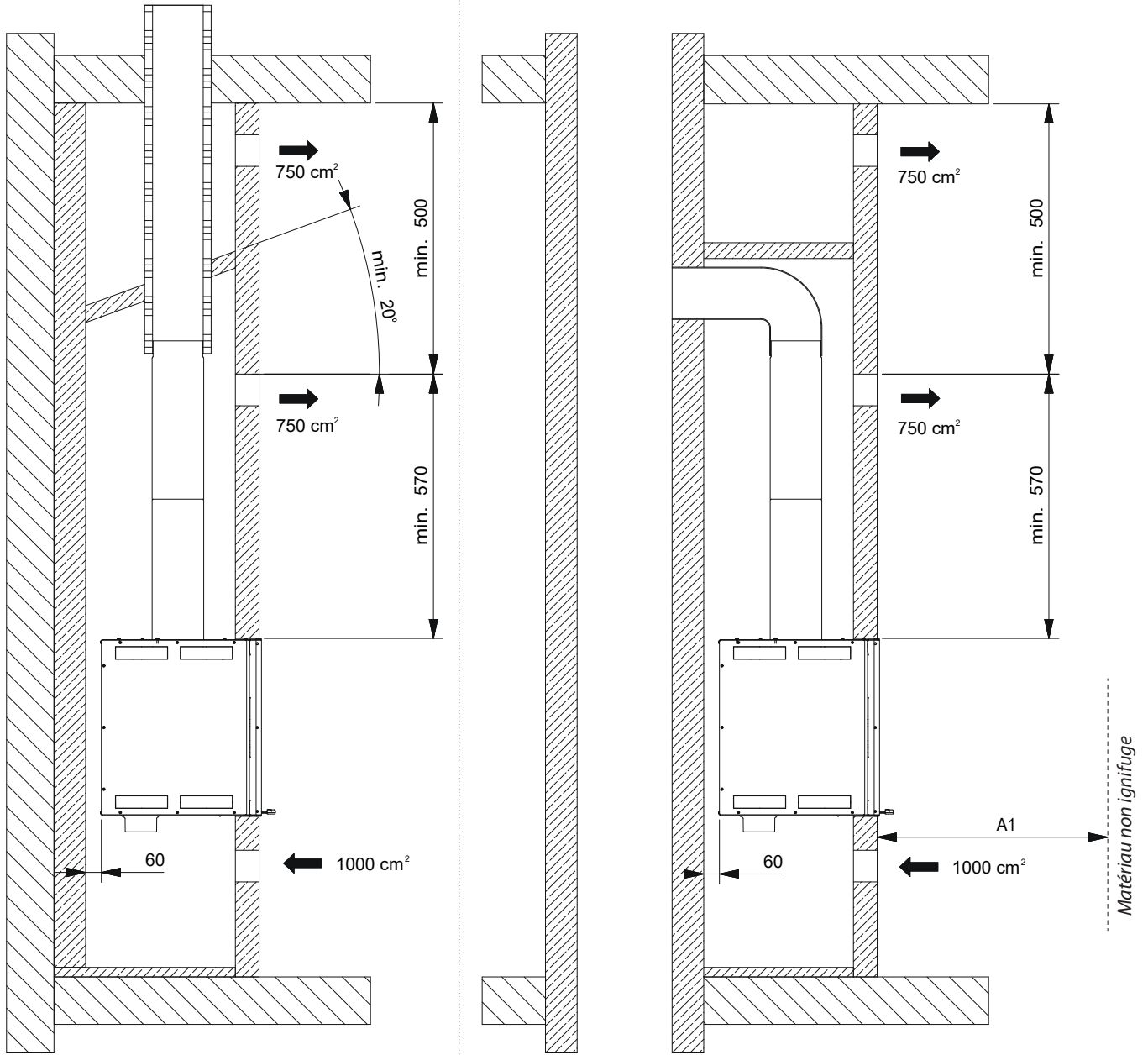


1*	Isolant
2	Sceller
3	Revêtement isolant doté d'une feuille d'aluminium extérieure.
4	Porte pour le nettoyage.
5	Prise d'air extérieur.
6	Grille d'évacuation de chaleur.
7	Habillage ignifuge.
8	Inclinaison maximale 45°.
9*	Protéger les parties en bois avec un matériau isolant.
10***	Toutes les distances minimales de sécurité (cm) sont indiquées sur la plaque technique du produit et il NE faut pas descendre en dessous des valeurs indiquées (voir également Informations marquage CE et Déclaration de Performance).

* CONFORMÉMENT AUX DISPOSITIONS RÉGIONALES EXISTANTES

Les images sont données à des fins d'illustration

Figure 8



MATÉRIAU NON IGNIFUGE



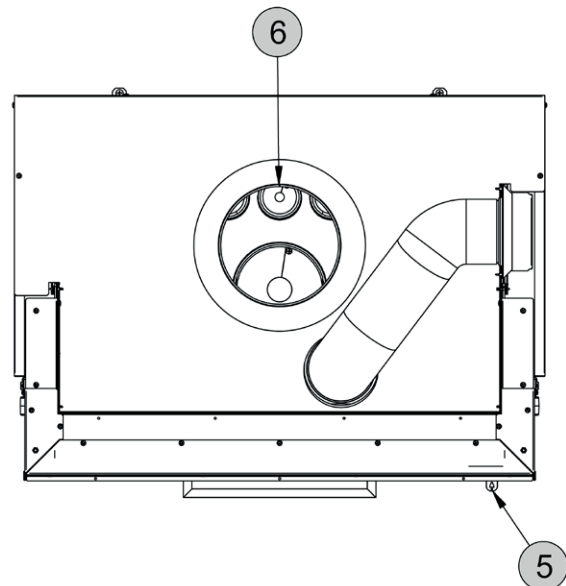
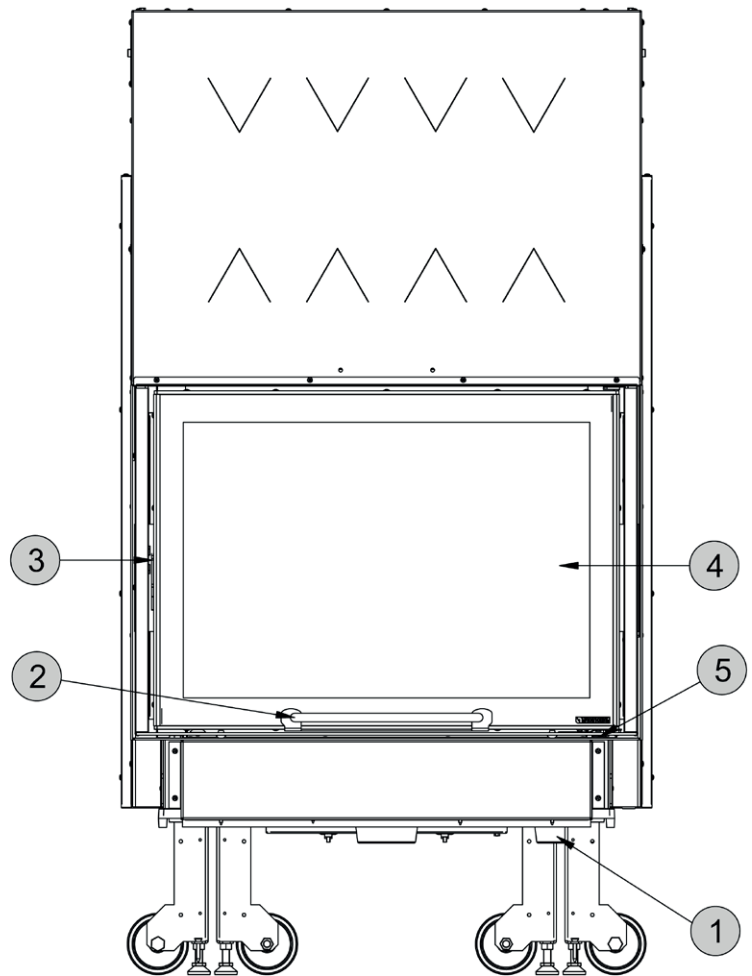
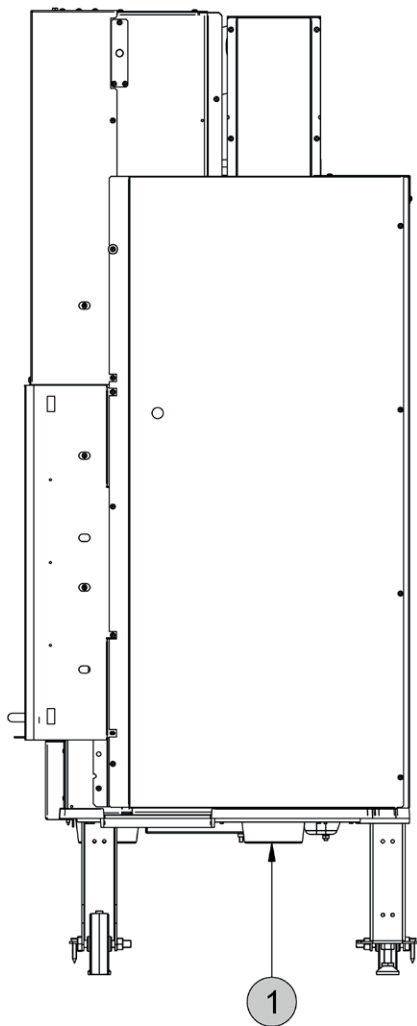
MATÉRIAU IGNIFUGE



CONDUIT DE FUMÉE ISOLÉ

Les images sont données à des fins d'illustration

DÉTAILS TERMOCAMINO WF PLUS.16



1 Prise d'air externe

2 Poignée d'ouverture porte coulissante

3 Poignée d'ouverture porte latérale

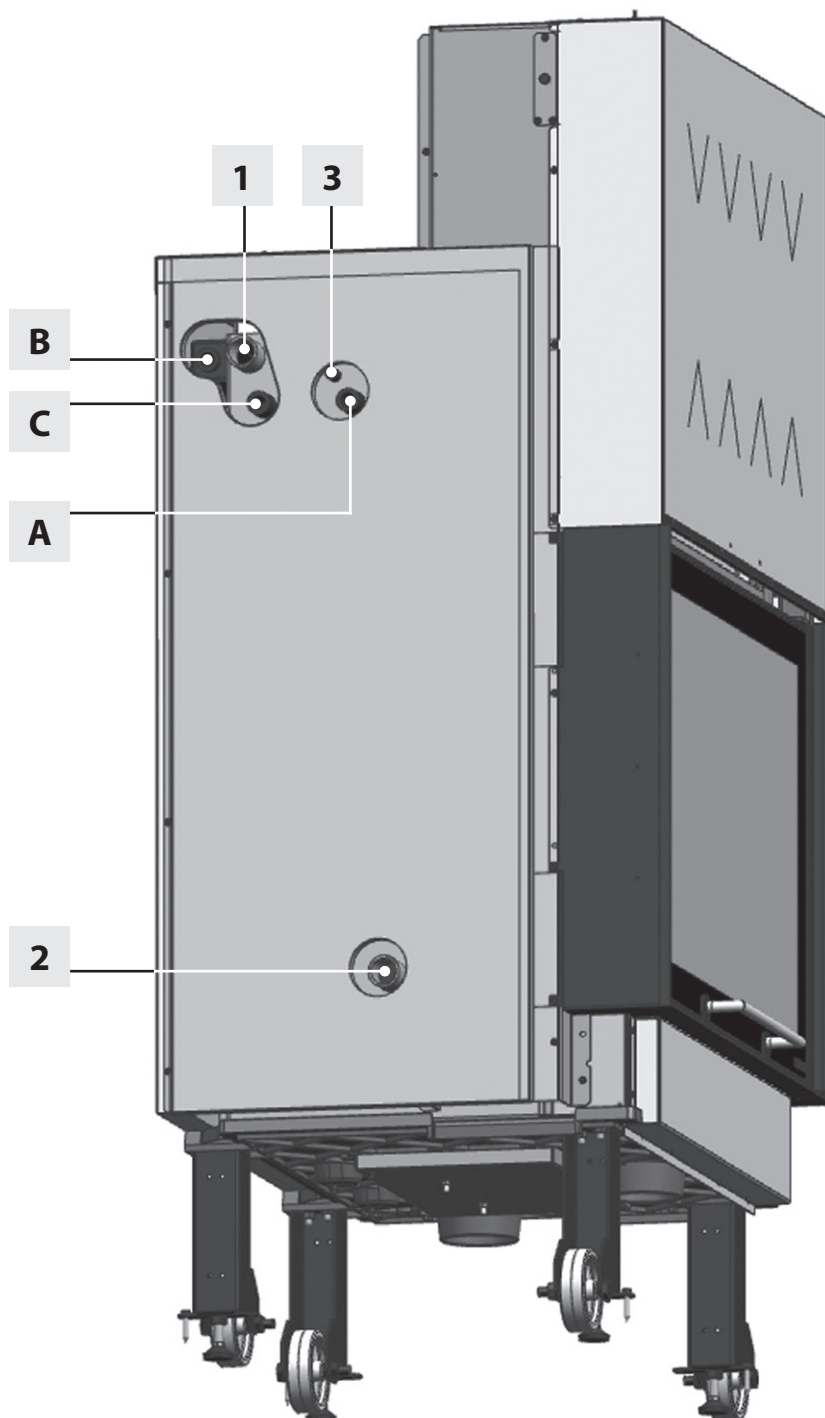
4 Porte du foyer

5 Registre d'air primaire et secondaire

6 Évacuation fumées

DÉTAILS RACCORDEMENT SYSTÈME HYDRAULIQUE PRODUIT

VAST



1	Collecteur de refoulement	A	ENTRÉE Système intégré DSA
2	Collecteur de retour	B	(VEC - Sonde vanne VAST) - (VEA - Bouchon étanche)
3	Sonde régulateur	C	SORTIE Système intégré DSA

DESCRIPTION TECHNIQUE

Les produits à bois La NORDICA conviennent au chauffage des espaces de vie pendant certaines périodes ou comme complément à un chauffage centralisé insuffisant. Elles sont idéales pour les appartements de vacances et les maisons du weekend ou encore comme chauffage auxiliaire pour toute l'année. Des bûches de bois sont utilisées comme combustible.

IL S'AGIT D'UN APPAREIL À COMBUSTION INTERMITTENTE.

Le produit se compose de plaques d'acier en tôle peinte et galvanisée et de fusions de fonte. Le foyer se trouve à l'intérieur de la chaudière en acier de 5 mm d'épaisseur et renforcée par des clous soudés. À l'intérieur du foyer se trouve une grille en fonte très épaisse, pouvant être extraite, avec son tiroir à cendres (**Figure 7**).

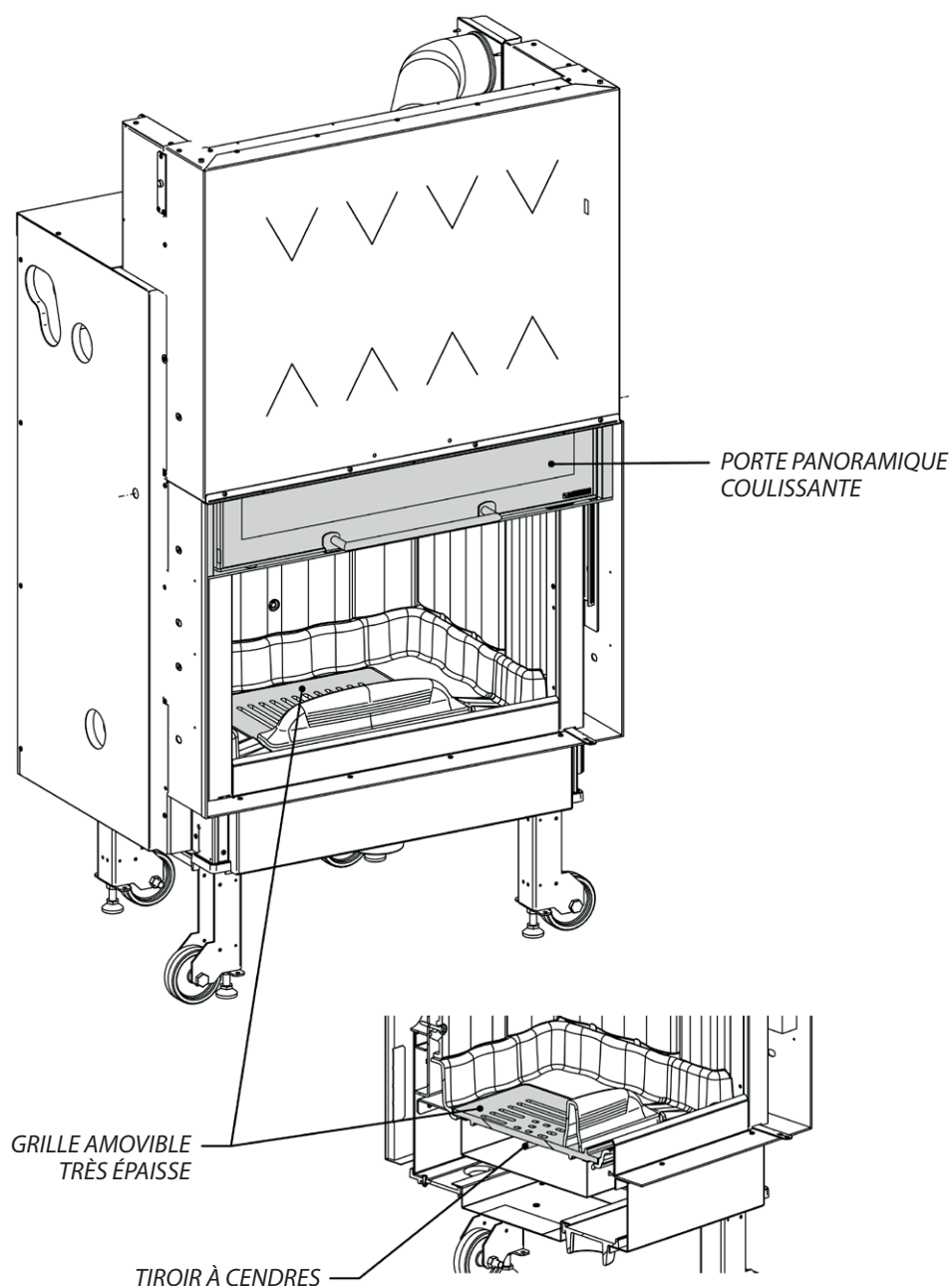
L'eau du système de chauffage circule dans la chaudière ; cette eau absorbe la chaleur produite dans le foyer.

La vitre céramique de la porte coupe-feu (résistante jusqu'à 750 °C) permet une vue captivante sur les flammes ardentes et empêche les étincelles et la fumée de s'échapper.

La porte panoramique est montée sur des coulisses extensibles à billes qui garantissent un fonctionnement solide, silencieux et fiable au cours du temps.

Le contrepoids de levage de la porte est soutenu par deux chaînes robustes avec leurs pignons.

Figure 7



LE CHAUFFAGE DE LA PIÈCE A LIEU :

- A) PAR RAYONNEMENT** : de la chaleur est transmise dans la pièce à travers la vitre panoramique et les surfaces externes chaudes du thermoproduit.
- B) PAR CONDUCTION** : au moyen des radiateurs ou thermoconvecteurs du circuit centralisé alimentés par l'eau chaude générée par le thermoproduit.

LE PRODUIT EST ÉQUIPÉ D'UN SYSTÈME MANUEL POUR LE RÉGLAGE DE L'AIR COMBURANT.

LES OUVERTURES POUR L'AIR COMBURANT (PRIMAIRE ET SECONDAIRE) SONT GÉRÉES PAR UN REGISTRE UNIQUE.

REGISTRE 1A-2A AIR PRIMAIRE ET AIR SECONDAIRE (Figure 8).

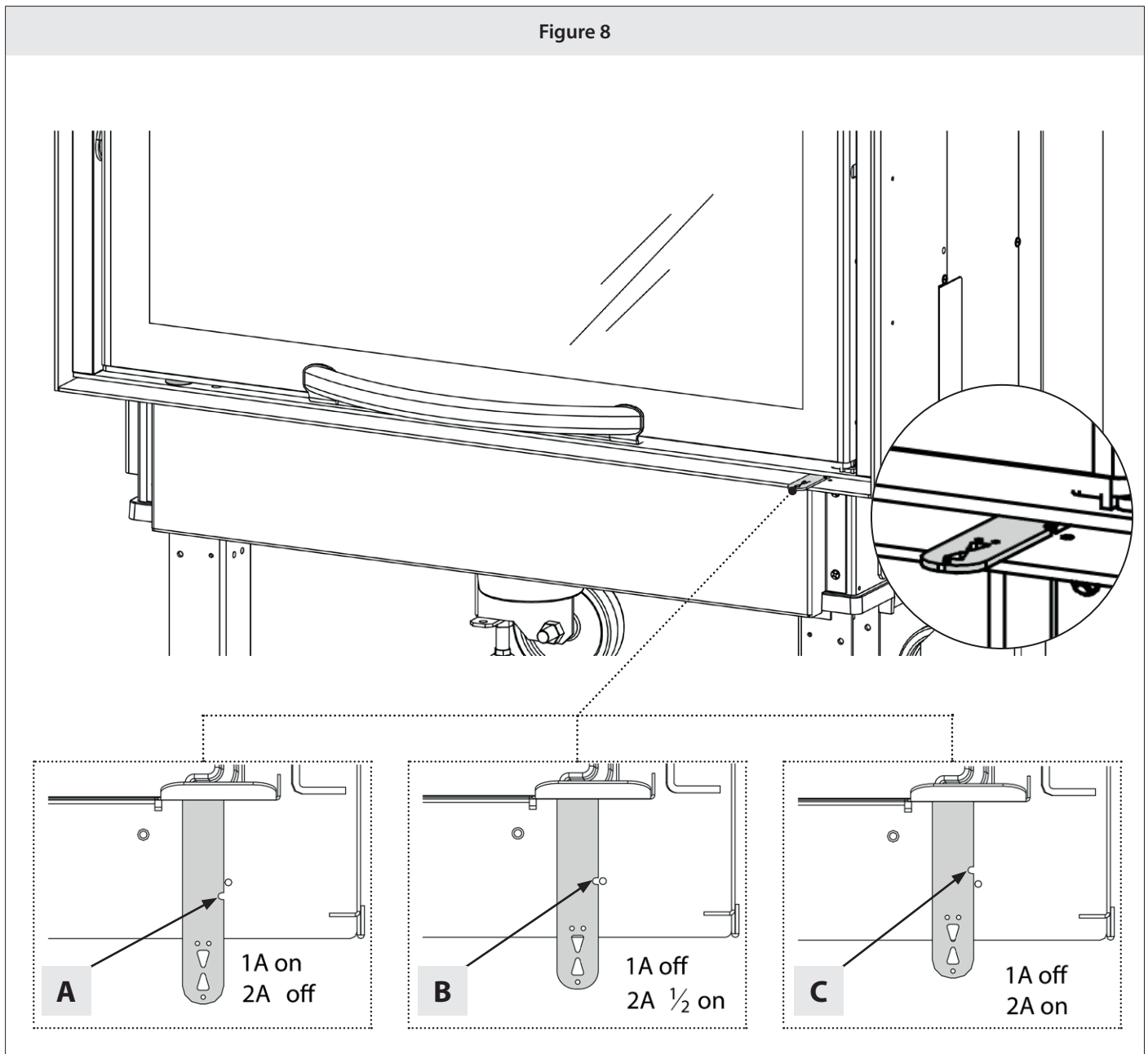
Le levier de commande de l'air comburant est situé sous la porte du foyer.

Ce registre permet de réguler le passage de l'air qui entre dans le foyer et qui, à travers des canaux appropriés, est acheminé en direction du combustible. L'air est nécessaire au processus de combustion aussi bien en phase d'allumage que de fonctionnement du produit.

Pour ouvrir le passage de l'air primaire, extraire (tirer) complètement le levier (Figure 8 position A), l'air primaire est nécessaire au processus de combustion en phase d'allumage.

Pour ouvrir le passage de l'air secondaire, pousser complètement le registre vers le produit (Figure 8 position C), en passant par des espaces prévus à cet effet, l'air secondaire entre dans la chambre de combustion préchauffée et déclenche la double combustion, tout en maintenant la vitre de la porte propre.

Figure 8



ALLUMAGE



N'ALLUMER LE FEU SOUS AUCUN PRÉTEXTE TANT QUE LE CIRCUIT N'A PAS ÉTÉ COMPLÈTEMENT REMPLI D'EAU ; LE NON RESPECT DE CETTE RECOMMANDATION PROVOQUERAIT DE TRÈS GRAVES DOMMAGES À LA STRUCTURE DANS SON INTÉGRALITÉ. EN L'ABSENCE TOTALE OU PARTIELLE D'EAU, N'ALLUMER LE FEU SOUS AUCUN PRÉTEXTE DANS LE THERMOPRODUIT (MÊME POUR UN ESSAI) CAR IL POURRAIT ÊTRE IRRÉMÉDIABLEMENT ENDOMMAGÉ, CE QUI ENTRAÎNERAIT LA DÉCHÉANCE DE LA GARANTIE SUR L'APPAREIL.



AU PREMIER ALLUMAGE, IL EST INÉVITABLE QU'UNE ODEUR DÉSAGRÉABLE SOIT ÉMISE (DUE AU SÉCHAGE DES COLLES PRÉSENTES DANS LE CORDON D'ÉTANCHÉITÉ OU DES PEINTURES DE PROTECTION), QUI DISPARAÎT APRÈS UNE COURTE UTILISATION. UNE BONNE VENTILATION DE LA PIÈCE DOIT CEPENDANT ÊTRE ASSURÉE.

AU PREMIER ALLUMAGE, IL EST RECOMMANDÉ DE CHARGER UNE QUANTITÉ RÉDUITE DE COMBUSTIBLE ET D'AUGMENTER PROGRESSIVEMENT LA PUISSANCE CALORIFIQUE DE L'APPAREIL. LORS DES PREMIERS ALLUMAGES, UNE CONDENSATION IMPORTANTE DES FUMÉES PEUT SE PRODUIRE, AINSI QU'UNE PETITE FUITE D'EAU DU THERMOPRODUIT ; CE PHÉNOMÈNE DISPARAÎTRA TRÈS VITE, S'IL PERSISTE, FAIRE CONTRÔLER LE TIRAGE DU CONDUIT DE FUMÉE.

IL EST INTERDIT D'UTILISER TOUTES LES SUBSTANCES LIQUIDES TELLES QUE PAR EX. ALCOOL, ESSENCE, PÉTROLE ET SIMILAIRES.
NE JAMAIS ALLUMER L'APPAREIL LORSQU'IL Y A DES GAZ COMBUSTIBLES DANS LA PIÈCE.

Pour effectuer un premier allumage correct des produits traités avec des vernis pour hautes températures, il faut savoir ce qui suit :

- ♦ les matériaux de construction des produits en question ne sont pas homogènes, et contiennent en effet des éléments en fonte et en acier.
- ♦ la température à laquelle est soumis le corps du produit n'est pas homogène : selon les zones, les températures peuvent varier de 300°C à 500°C ;
- ♦ au cours de sa vie, le produit est soumis à des cycles alternés d'allumage et d'extinction au cours de la même journée et à des cycles d'utilisation intense ou de repos absolu en fonction des saisons ;
- ♦ avant de pouvoir être considéré comme rodé, le produit neuf devra être soumis à plusieurs cycles de mise en marche pour permettre à tous les matériaux et au vernis de compléter les diverses contraintes élastiques ;
- ♦ il sera possible de sentir, en particulier au début, des odeurs typiques de métaux soumis à une grande contrainte thermique et de vernis encore frais.

Il est donc important de suivre ces quelques instructions au moment de l'allumage :

1. S'assurer qu'un grand renouvellement d'air est garanti à l'endroit où l'appareil est installé.
2. Lors des premiers allumages, ne pas surcharger la chambre de combustion (environ la moitié de la quantité indiquée dans le manuel d'instructions) et maintenir le produit allumé pendant au moins 6 à 10 heures en continu, avec des registres moins ouverts que ce qui est indiqué dans le manuel d'instructions.
3. Répéter cette opération au moins 4-5 fois ou plus, selon votre disponibilité.
4. Par la suite augmenter progressivement la charge (en respectant cependant toujours les indications du manuel d'instruction au sujet de la charge maximale) et si possible, maintenir de longues périodes d'allumage en évitant, au moins au cours de la phase initiale, des cycles d'allumage-arrêt de courte durée.
5. **Au cours du fonctionnement, ne poser aucun objet sur l'appareil, en particulier sur les surfaces laquées. Les surfaces laquées ne doivent pas être touchées au cours du chauffage.**
6. Une fois le « rodage » terminé, le produit pourra être utilisé comme le moteur d'une voiture, en évitant de trop chauffer brusquement avec des charges excessives.



LORS DES PREMIERS ALLUMAGES, UNE CONDENSATION IMPORTANTE DES FUMÉES PEUT SE PRODUIRE, AINSI QU'UNE PETITE FUITE D'EAU DU THERMOPRODUIT ; CE PHÉNOMÈNE DISPARAÎTRA TRÈS VITE, S'IL PERSISTE, FAIRE CONTRÔLER LE TIRAGE DU CONDUIT DE FUMÉE.

PRÉPARATION POUR L'ALLUMAGE

Pour allumer le feu, il est recommandé d'utiliser de petites lattes de bois et des dispositifs d'allumage spécifiques du commerce.



PENDANT CETTE PHASE, NE JAMAIS LAISSER LE FOYER SANS SURVEILLANCE.

ALLUMER LE FEU PAR LA MÉTHODE TRADITIONNELLE

- ◆ Le cas échéant, ouvrir, le clapet placé sur le tube d'évacuation des fumées.
- ◆ Placer le registre comme indiqué à la (Figure 8) en position A.
- ◆ Après avoir allumé le feu avec de petits morceaux de bois et attendu qu'il soit bien allumé :
 - ◆ Placer le registre comme indiqué à la (Figure 8) en position C.

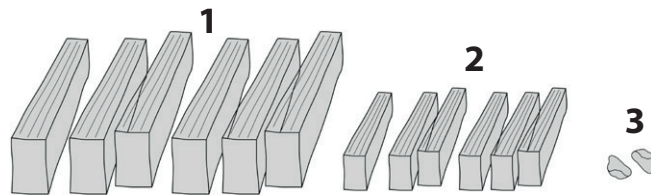
Le réglage du registre nécessaire en phase d'allumage est le suivant :

	REGISTRE 1A-2A
Figure 8	POSITION A

ALLUMER LE FEU PAR LA MÉTHODE PAR LE HAUT (RECOMMANDÉ)

Voir **Figure A** :

- Pour l'allumage, placer les morceaux de bois les plus gros en bas (1) ;
- Par dessus ceux-ci (1), placer les morceaux de bois plus fins (2) ;
- Sur la partie supérieure de la pile de bois, placer l'ALLUME-FEU (3), par exemple de la laine de bois imbibée de cire ;
- Allumer l'allume-feu (3). Une allumette suffit pour allumer le feu.



CHARGE MAXIMALE ADMISE

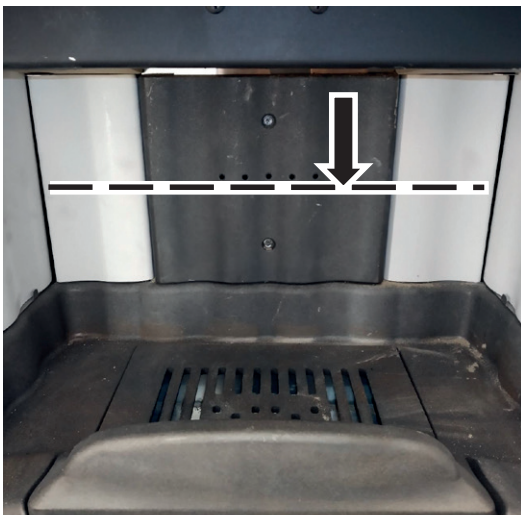
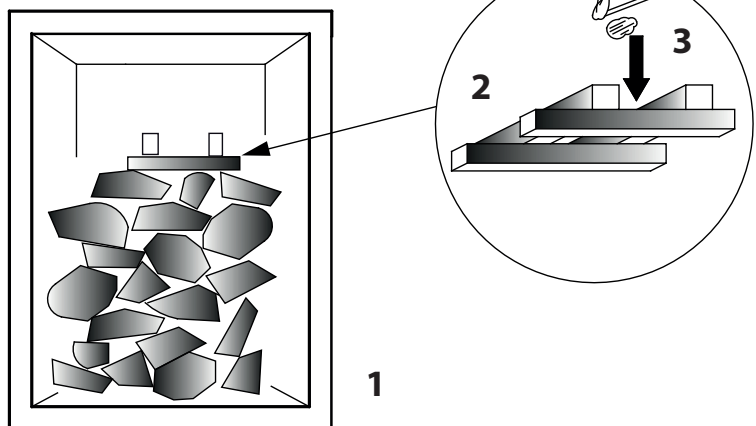


Figure A



Une fois le feu allumé, placer le registre comme indiqué dans le tableau ci-dessous :

	REGISTRE 1A-2A
Figure 8	POSITION C

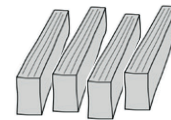
PROCÉDURE POUR L'OBTENTION DE LA PUISSANCE CALORIFIQUE

PRÉPARATION DU LIT DE BRAISES

PREMIÈRE CHARGE :

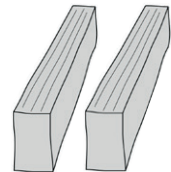
Utiliser des morceaux de bois de taille moyenne (2) en fonction de la consommation horaire indiquée dans le document « INFORMATIONS MARQUAGE CE ».

Recharger uniquement lorsque la flamme est sur le point de s'éteindre.



DEUXIÈME CHARGE :

Utiliser de gros morceaux de bois (1) en fonction de la consommation horaire indiquée dans le document « INFORMATIONS MARQUAGE CE ».



POUR ÉVITER L'ÉCHAPPEMENT DE FUMÉE LORS DU CHARGEMENT, LE BOIS NE DOIT ÊTRE INSÉRÉ QU'EN PRÉSENCE DE BRAISES.



NE JAMAIS SURCHARGER L'APPAREIL ; TROP DE COMBUSTIBLE ET TROP D'AIR POUR LA COMBUSTION PEUVENT PROVOQUER UNE SURCHAUFFE ET DONC ENDOMMAGER L'APPAREIL. LA GARANTIE NE COUVRE PAS LES DOMMAGES DUS À LA SURCHAUFFE DE L'APPAREIL.



ATTENTION : NE PAS DÉPASSER LA CHARGE MAXIMALE DE BOIS - VOIR LES DONNÉES TECHNIQUES, CONSOMMATION HORAIRE DANS LE DOCUMENT « INFORMATIONS MARQUAGE CE ».



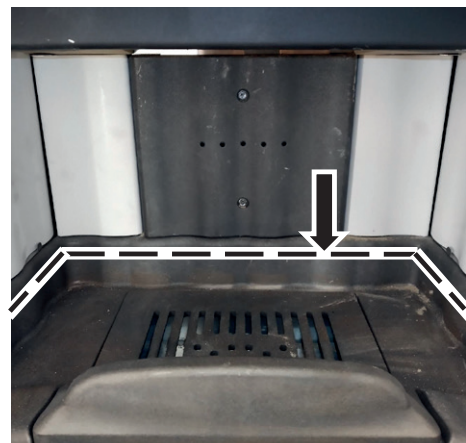
SI LA TEMPÉRATURE DE L'EAU DÉPASSE CELLE DE DÉCLENCHEMENT DES DISPOSITIFS DE SÉCURITÉ, INTERROMPRE IMMÉDIATEMENT LE CHARGEMENT DU BOIS, VÉRIFIER QUE LA TEMPÉRATURE DE L'EAU ET DE LA FLAMME DIMINUE UNE FOIS LES CAUSES DE LA SURCHAUFFE ÉLIMINÉES. FERMER LES REGISTRES D'AIR PRIMAIRE (1A) ET SECONDAIRE (2A).

SI L'EAU SANITAIRE EST RACCORDÉE AU THERMOPRODUIT, LE ROBINET D'EAU CHAUDE PEUT ÊTRE OUVERT POUR ACCÉLÉRER LE REFROIDISSEMENT DE L'APPAREIL.

Pour atteindre le fonctionnement nominal, il est nécessaire d'avoir un lit de braises indicatif d'environ 3 cm (20-25 % de la charge nominale).

Si le lit de braises est trop important, le déplacer d'abord avec le tisonnier pour faire tomber les cendres dans le tiroir à cendres, puis, avec une pelle métallique, retirer l'excès de braises.

Les braises ne doivent pas dépasser le repère indiquée dans la figure ci-contre.



Avant de placer le bois, régler le registre en (position A) et secouer les braises avec le tisonnier fourni pour les raviver. Placer le bois dans la chambre de combustion selon les (INDICATIONS DE MÉTHODE DE CHARGEMENT), fermer la porte et attendre 3 minutes que la flamme ait bien pris, régler le registre pour l'obtention de la puissance calorifique. La charge a une durée indicative de 47 minutes.

INDICATIONS DE LA MÉTHODE DE CHARGEMENT POUR L'OBTENTION DE LA PUISSANCE CALORIFIQUE

Nbre bûches de bois	4
Poids de la charge nominale	4,5 kg
Longueur des bûches de bois	25 cm
Mise en place des bûches dans la chambre de combustion	(voir Figure 9)
Forme des bûches de bois	(voir Figure 10)

LE RÉGLAGE DES REGISTRES NÉCESSAIRE À L'OBTENTION DE LA PUISSANCE CALORIFIQUE NOMINALE EST LA SUIVANTE :

	REGISTRE 1A-2A
Figure 8	POSITION C

La fin de la charge se produit lorsque la masse du lit de braises et les cendres du combustible à la fin de la charge ne diffèrent pas de plus de 100 g par rapport à la masse de la charge précédente.

AVEC UNE ISOLATION THERMIQUE CONFORME AUX NORMES CONCERNANT L'ÉCONOMIE D'ÉNERGIE, LE VOLUME CHAUFFÉ EST PLUS IMPORTANT. AVEC UN CHAUFFAGE TEMPORAIRE, EN CAS D'INTERRUPTIONS SUPÉRIEURES À 8 H, LA CAPACITÉ DE CHAUFFAGE DIMINUE D'ENVIRON 25%.

LES DONNÉES TECHNIQUES DÉCLARÉES DANS LE DOCUMENT « INFORMATIONS MARQUAGE CE » ONT ÉTÉ OBTENUES EN UTILISANT DE L'ESSENCE DE HÊTRE DE CLASSE « A1 » CONFORMÉMENT À LA NORME EN ISO 17225-5 ET UNE HUMIDITÉ INFÉRIEURE À 20%. UTILISER D'AUTRES ESSENCES POURRAIT EXIGER DES RÉGLAGES SPÉCIFIQUES ET ENTRAÎNER DES RENDEMENTS DIFFÉRENTS DU PRODUIT.

Position des bûches



Figure 9

Forme des bûches de bois



Figure 10

IL FAUT TOUJOURS UTILISER LE PRODUIT AVEC LA PORTE FERMÉE POUR ÉVITER LES DOMMAGES DUS À UNE SURCHAUFFE EXCESSIVE (EFFET FORGE). LE NON-RESPECT DE CETTE RÈGLE ENTRAÎNE L'ANNULATION DE LA GARANTIE.



POUR DES RAISONS DE SÉCURITÉ, LA PORTE DU FOYER NE PEUT ÊTRE OUVERTE QUE PENDANT LE CHARGEMENT DU COMBUSTIBLE. LE FOYER DOIT RESTER FERMÉ PENDANT LE FONCTIONNEMENT ET LES PÉRIODES D'INUTILISATION.



SI LA TEMPÉRATURE DE L'EAU DÉPASSE CELLE DE DÉCLENCHEMENT DES DISPOSITIFS DE SÉCURITÉ, INTERROMPRE IMMÉDIATEMENT LE CHARGEMENT DU BOIS :
 FERMER LES REGISTRES D'AIR PRIMAIRE (1A) ET SECONDAIRE (2A).
 VÉRIFIER QUE LA TEMPÉRATURE DE L'EAU ET DE LA FLAMME DIMINUE UNE FOIS LES CAUSES DE LA SURCHAUFFE ÉLIMINÉES.
 SI L'EAU SANITAIRE EST RACCORDÉE AU THERMOPRODUIT, LE ROBINET D'EAU CHAUDE PEUT ÊTRE OUVERT POUR ACCÉLÉRER LE REFROIDISSEMENT DE L'APPAREIL.

UN CHARGEMENT DE BOIS EXCESSIF DANS LE PRODUIT PEUT PROVOQUER UNE SURCHAUFFE DES PARTIES INTERNES ET GÉNÉRER DES BRUITS DUS AUX DILATATIONS DES PARTIES MÉTALLIQUES.

NE JAMAIS SURCHARGER L'APPAREIL. TROP DE COMBUSTIBLE ET TROP D'AIR POUR LA COMBUSTION PEUVENT PROVOQUER UNE SURCHAUFFE ET DONC ENDOMMAGER L'APPAREIL. LES DOMMAGES CAUSÉS PAR LA SURCHAUFFE NE SONT PAS COUVERTS PAR LA GARANTIE. PAR CONSÉQUENT, LE PRODUIT DOIT TOUJOURS ÊTRE UTILISÉ AVEC LA PORTE FERMÉE POUR ÉVITER LES DOMMAGES DUS À UNE SURCHAUFFE EXCESSIVE (EFFET FORGE).

EN PLUS DU RÉGLAGE DE L'AIR DE COMBUSTION, L'INTENSITÉ DE LA COMBUSTION ET PAR CONSÉQUENT LA PUISSANCE CALORIFIQUE DÉPENDENT DE LA CHEMINÉE. UN BON TIRAGE DE LA CHEMINÉE NÉCESSITE UNE PLUS PETITE QUANTITÉ D'AIR POUR LA COMBUSTION, TANDIS QU'UN FAIBLE TIRAGE NÉCESSITE UNE PLUS GRANDE QUANTITÉ D'AIR POUR LA COMBUSTION.

Pour vérifier la bonne combustion, contrôler si la fumée qui sort de la cheminée est transparente. Si elle est blanche, cela signifie que l'appareil n'est pas réglé correctement ou que le bois est trop humide ; si la fumée est grise ou noire, cela signifie que la combustion n'est pas complète (une plus grande quantité d'air secondaire est nécessaire).



EN AJOUTANT DU COMBUSTIBLE SUR LES BRAISES EN L'ABSENCE DE FLAMME, UNE QUANTITÉ IMPORTANTE DE FUMÉE POURRAIT SE DÉGAGER. DANS CE CAS, UN MÉLANGE EXPLOSIF DE GAZ POURRAIT SE FORMER ET, DANS DES CAS EXTRÊMES, ENTRAÎNER UNE EXPLOSION. POUR DES RAISONS DE SÉCURITÉ, IL EST CONSEILLÉ D'EFFECTUER UNE NOUVELLE PROCÉDURE D'ALLUMAGE AVEC L'UTILISATION DE PETITES BAGUETTES EN BOIS.

ABSENCE D'ÉNERGIE ÉLECTRIQUE

En cas de coupure de courant soudaine au cours du fonctionnement normal du circuit, il est nécessaire de procéder à ces manœuvres simples pour éviter que le thermoproduit ne soit porté à ébullition à la suite de l'absence de fonctionnement de la pompe.

1. Régler le registre 1A-2A en position B
2. Le cas échéant, ouvrir, le clapet placé sur le tuyau d'évacuation des fumées, pour favoriser l'expulsion de celles-ci.

FONCTIONNEMENT AVEC DES TEMPÉRATURES EXTÉRIEURES ÉLEVÉES

En cas de températures extérieures élevées, significativement supérieures à celles de la pièce d'installation, le tirage peut ne pas être suffisant pour extraire complètement les fumées (une odeur intense de gaz se fait sentir).

Dans ce cas, essayer de charger une quantité réduite de carburant pour permettre une combustion rapide (croissance des flammes) et récupérer le tirage correct.



VÉRIFIER ÉGALEMENT QUE TOUTES LES OUVERTURES POUR LE NETTOYAGE ET LES RACCORDEMENTS AU CONDUIT DE FUMÉE SONT ÉTANCHES À L'AIR. EN CAS DE DOUTE, NE PAS METTRE LE PRODUIT EN MARCHÉ.

Dans n'importe quelle condition, y compris la présence de hottes aspirantes et/ou de systèmes de ventilation forcée, la différence de pression entre les locaux d'installation du générateur et l'extérieur doit toujours être ≥ -4 Pa (par exemple -3 Pa est une valeur acceptable).



ATTENTION : N'ALLUMER LE FEU SOUS AUCUN PRÉTEXTE TANT QUE LE CIRCUIT N'A PAS ÉTÉ COMPLÈTEMENT REMPLI D'EAU, SOUS PEINE DE PROVOQUER DE GRAVES DOMMAGES À TOUTE LA STRUCTURE. LE CIRCUIT DOIT ÊTRE PLEIN D'EAU EN PERMANENCE, MÊME LORSQUE L'UTILISATION DU THERMOPRODUIT N'EST PAS NÉCESSAIRE. SI UNE PÉRIODE D'INACTIVITÉ PROLONGÉE EST PRÉVUE PENDANT L'HIVER, IL EST RECOMMANDÉ D'AJOUTER UNE SUBSTANCE ANTIGEL.

POUR CONNAITRE LE CENTRE D'ASSISTANCE LE PLUS PROCHE, CONTACTER LE REVENDEUR OU
CONSULTER LE SITE :
WWW.LANORDICA-EXTRAFLAME.COM

ENTRETIEN ET MAINTENANCE

TOUJOURS SUIVRE LES INDICATIONS AVEC LE MAXIMUM DE SÉCURITÉ !

- ♦ S'ASSURER QUE LA FICHE DU CORDON D'ALIMENTATION (LE CAS ÉCHÉANT) EST DÉBRANCHÉE.
- ♦ QUE TOUTES LES PARTIES DU GÉNÉRATEUR SONT FROIDES.
- ♦ QUE LES CENDRES SONT COMPLÈTEMENT FROIDES.
- ♦ GARANTIR UN RENOUVELLEMENT EFFICACE DE L'AIR DE LA PIÈCE PENDANT LES OPÉRATIONS DE NETTOYAGE DU PRODUIT.
- ♦ UN NETTOYAGE INSUFFISANT COMPROMET LE BON FONCTIONNEMENT ET LA SÉCURITÉ !

NETTOYAGE PÉRIODIQUE À EFFECTUER PAR L'UTILISATEUR

Les opérations de nettoyage périodique, telles qu'indiquées dans le présent manuel d'utilisation et d'entretien, doivent être réalisées avec le plus grand soin, après avoir lu les indications, les procédures et les fréquences décrites à l'intérieur.

CONTRÔLER ET NETTOYER, AU MOINS UNE FOIS PAR AN, LA PRISE D'AIR EXTÉRIEURE. LA CHEMINÉE DOIT ÊTRE RÉGULIÈREMENT RAMONÉE PAR LE RAMONEUR. FAIRE CONTRÔLER PAR LE RAMONEUR RESPONSABLE DE LA ZONE QUE L'INSTALLATION DU PRODUIT, LE RACCORDEMENT À LA CHEMINÉE ET L'AÉRATION SONT CORRECTS



LE NETTOYAGE ET L'ENTRETIEN DOIVENT ÊTRE EFFECTUÉS EXCLUSIVEMENT AVEC L'APPAREIL FROID. SEULES LES PIÈCES DE RECHANGE EXPRESSÉMENT AUTORISÉES ET OFFERTES PAR LA NORDICA S.P.A. PEUVENT ÊTRE UTILISÉES. EN CAS DE BESOIN, PRIÈRE DE S'ADRESSER À UN REVENDEUR SPÉCIALISÉ. L'APPAREIL NE PEUT PAS ÊTRE MODIFIÉ !

NETTOYAGE DE LA VITRE

Après avoir vérifié que la porte est complètement abaissée, débloquer le verrou central, voir chapitre INSTALLATION (NETTOYAGE DE LA VITRE), ouvrir la porte, nettoyer la vitre puis fermer la porte et bloquer le verrou, avant de pouvoir soulever à nouveau la porte pour accéder au foyer.

Grâce à une entrée d'air secondaire spécifique, la formation de dépôt de saleté sur la vitre de la porte est efficacement réduite. Elle ne peut dans tous les cas jamais être évitée avec l'utilisation de combustibles solides (ex. bois humide) et ne peut pas être considérée comme un défaut de l'appareil.



LE NETTOYAGE DE LA VITRE PANORAMIQUE DOIT ÊTRE EFFECTUÉ UNIQUEMENT ET EXCLUSIVEMENT AVEC L'APPAREIL FROID POUR ÉVITER L'EXPLOSION. POUR LE NETTOYAGE, UTILISER DES PRODUITS SPÉCIFIQUES OU UNE PELLE FAITE DE PAPIER JOURNAL (QUOTIDIEN - PAPIER NON COUCHÉ) HUMIDIFIÉE ET PASSÉE DANS LES CENDRES. NE PAS UTILISER DE CHIFFONS OU DE PRODUITS ABRASIFS OU CHIMIQUEMENT AGRESSIFS.

La procédure correcte d'allumage, l'utilisation de la quantité et du type de combustibles adéquats, le positionnement correct du registre de l'air secondaire, le tirage suffisant de la cheminée et la présence d'air comburant sont indispensables pour le fonctionnement optimal de l'appareil et pour maintenir la vitre propre.



RUPTURE DES VITRES : LES VITRES INSTALLÉES SONT EN VITROCÉRAMIQUE ET ONT ÉTÉ CONÇUES POUR RÉSISTER À DES TEMPÉRATURES ALLANT JUSQU'À 750 °C. GRÂCE À CES CARACTÉRISTIQUES, ELLES NE RISQUENT PAS LA RUPTURE DUE À UN CHOC THERMIQUE PENDANT LE FONCTIONNEMENT NORMAL DE L'APPAREIL. D'ÉVENTUELLES RUPTURES PEUVENT AVOIR LIEU EXCLUSIVEMENT À LA SUITE D'UN CHOC MÉCANIQUE, COMME PAR EXEMPLE : IMPACT DIRECT SUR LA VITRE, FERMETURE VIOLENTE DE LA PORTE, ETC. PRÉCISONS QUE CES DOMMAGES NE SONT PAS COUVERTS PAR LA GARANTIE.

NETTOYAGE DU TIROIR À CENDRES

Tous les produits sont dotés d'une grille de foyer et d'un tiroir pour la collecte des cendres (**Figure 11**). Nous vous recommandons de vider périodiquement le tiroir des cendres et d'éviter qu'il ne se remplisse complètement, afin de ne pas surchauffer la grille. De plus, nous vous conseillons de toujours laisser 3-4 cm de cendres dans le foyer.



ATTENTION : LES CENDRES RETIRÉES DU FOYER DOIVENT ÊTRE PLACÉES DANS UN RÉCIPIENT EN MATÉRIAU IGNIFUGE DOTÉ D'UN COUVERCLE HERMÉTIQUE. LE RÉCIPIENT DOIT ÊTRE PLACÉ SUR UN REVÊTEMENT DE SOL IGNIFUGE, À L'ÉCART DES MATÉRIEAUX INFLAMMABLES JUSQU'À L'EXTINCTION ET LE REFROIDISSEMENT COMPLET DES CENDRES.

NETTOYAGE DU CONDUIT DE FUMÉE

La procédure correcte d'allumage, l'utilisation de la quantité et du type de combustibles adéquats, le positionnement correct du registre de l'air secondaire, le tirage suffisant de la cheminée et la présence d'air comburant sont les indispensables pour le fonctionnement optimal de l'appareil et pour maintenir la vitre propre. **AU MOINS UNE FOIS PAR AN, IL EST CONSEILLÉ D'EFFECTUER UN NETTOYAGE COMPLET, OU DÈS QUE NÉCESSAIRE (PROBLÈMES DE DYSFONCTIONNEMENT AVEC UN FAIBLE RENDEMENT). UN DÉPÔT EXCESSIF DE SUIE (CRÉOSOTE) PEUT PROVOQUER DES PROBLÈMES DANS L'ÉVACUATION DES FUMÉES ET L'INCENDIE DU CONDUIT DE FUMÉE.**

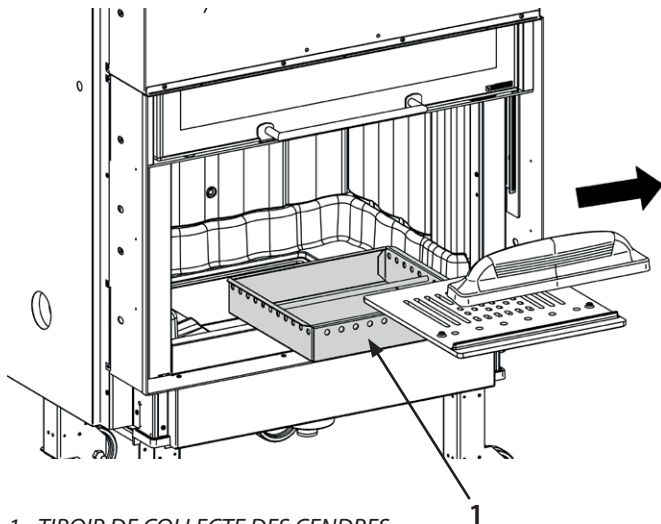


LE NETTOYAGE DOIT ÊTRE EFFECTUÉ EXCLUSIVEMENT AVEC L'APPAREIL FROID. CETTE OPÉRATION DOIT ÊTRE RÉALISÉE PAR UN RAMONEUR QUI PEUT EN MÊME TEMPS EFFECTUER UNE INSPECTION.

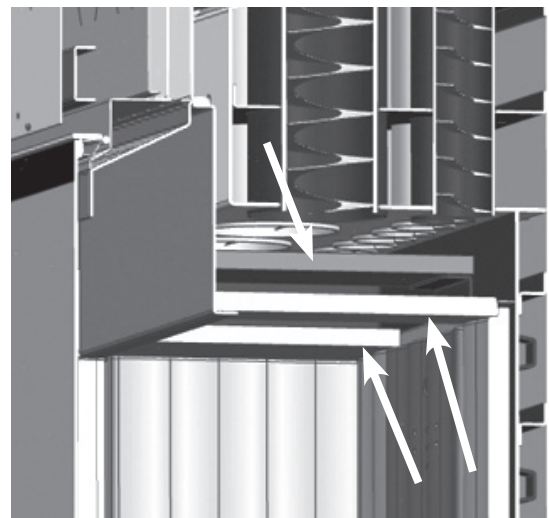
Pendant le nettoyage, le tiroir à cendres (1) (Figure 11) et le déflecteur de fumée (2) doivent être retirés de l'appareil pour faciliter le nettoyage de la suie. Les déflecteurs sont faciles à extraire de leurs logements car ils ne sont fixés avec aucune vis. Une fois le nettoyage effectué, ils doivent être remis en place.

Il est recommandé de nettoyer les pièces A et B, (Figure 11) au moins une fois par an ou en cas de nécessité (problèmes de dysfonctionnement entraînant un mauvais rendement). Les pièces A et B sont faciles à extraire de leur logement car elles ne sont pas fixées par des vis. Une fois le nettoyage effectué, ils doivent être remis en place.

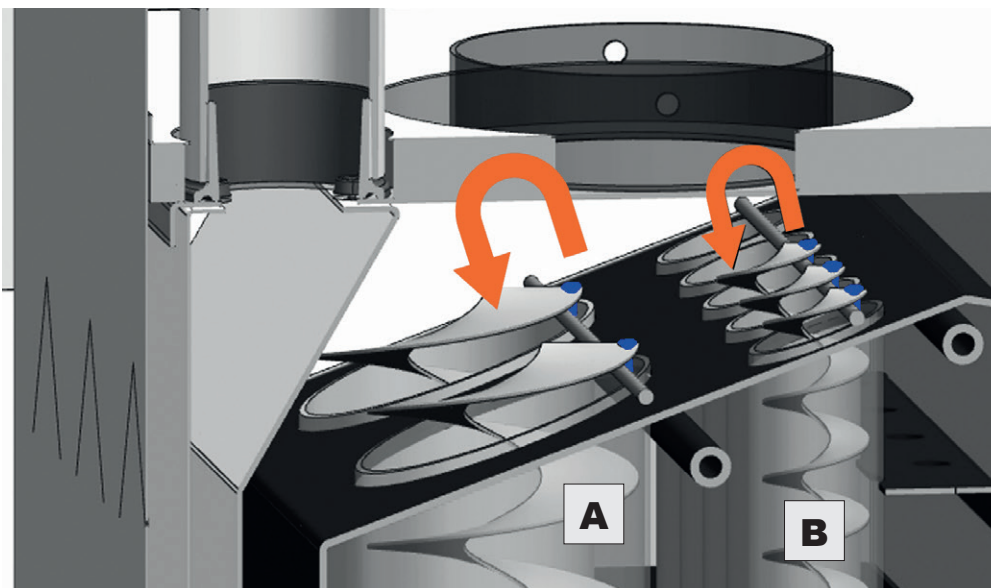
Figure 11



1 - TIROIR DE COLLECTE DES CENDRES



2 - DÉFLECTEUR DE FUMÉE



2 - DÉFLECTEUR DE FUMÉE



L'ABSENCE DU DÉFLECTEUR DE FUMÉE PROVOQUE UNE FORTE DÉPRESSION, UNE COMBUSTION TROP RAPIDE ET UNE CONSOMMATION DE BOIS EXCESSIVE, ENTRAÎNANT UNE SURCHAUFFE DU PRODUIT.

ENTRETIEN DES COULISSES EXTENSIBLES

La porte permettant un fonctionnement silencieux, fiable et solide est fixée à des coulisses extensibles à billes. Si l'on utilise le produit de manière continue, le lubrifiant des coulisses s'épuise progressivement au fil du temps ce qui rend le mouvement moins fluide et plus bruyant. De la graisse pour haute température est par conséquent fournie avec chaque appareil afin de permettre la lubrification par l'utilisateur des coulisses en cas de nécessité (bruit excessif ou réduction de la fluidité du mouvement).

Après avoir complètement soulevé la porte de la cheminée, appliquer à l'aide d'une seringue sur l'intérieur du rail au point visible le plus haut possible, deux gouttes de graisse (correspondant à 0,5 ml sur l'échelle graduée de la seringue).



FAIRE ATTENTION À NE PAS DÉPASSER LA QUANTITÉ CONSEILLÉE. RÉPÉTER LA MÊME OPÉRATION SUR L'AUTRE RAIL, RELEVER ET ABAISSER PLUSIEURS FOIS LA PORTE AFIN QUE LA GRAISSE SOIT RÉPARTIE SUR TOUTES LES BILLES. ATTENTION : EXCLUSIVEMENT UTILISER LA GRAISSE FOURNIE PAR LA NORDICA S.P.A.

PRODUITS PEINTS (LE CAS ÉCHÉANT)

Après des années d'utilisation du produit, la variation de couleur des détails peints est un phénomène tout à fait normal. Ce phénomène est dû aux importantes variations de température auxquelles est soumis le produit lorsqu'il est en fonctionnement et au vieillissement de la peinture elle-même au fil du temps.



AVANT L'APPLICATION ÉVENTUELLE DE LA NOUVELLE PEINTURE, TOUT RÉSIDU DOIT ÊTRE NETTOYÉ ET ÉLIMINÉ DE LA SURFACE À PEINDRE.

PRODUITS ÉMAILLÉS (LE CAS ÉCHÉANT)

Pour le nettoyage des pièces émaillées, utiliser de l'eau savonneuse ou un détergent neutre **NON ABRASIF** ou chimiquement **NON AGRESSIF**, à froid.



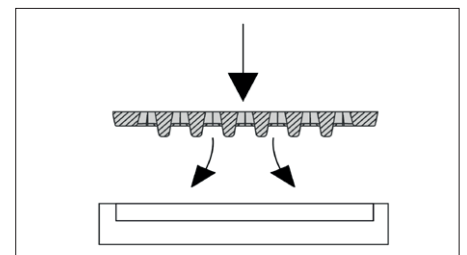
APRÈS LE NETTOYAGE, NE PAS LAISSER SÉCHER L'EAU SAVONNEUSE OU LE DÉTERGENT, LES ÉLIMINER IMMÉDIATEMENT. NE PAS UTILISER DE PAPIER DE VERRE OU DE PAILLE EN FER.

COMPOSANTS CHROMÉS (LE CAS ÉCHÉANT)

Si les composants chromés deviennent bleuâtres en raison d'une surchauffe, il est possible de résoudre le problème avec un produit de nettoyage approprié.

NETTOYAGE DE LA GRILLE DU FOYER

IMPORTANT : si, pour une raison quelconque, la grille est retirée du foyer, **IL EST IMPORTANT**, lors de sa remise en place, que la partie plate avec les passages de cendre les plus étroits soit dirigée vers le haut, sinon, il est difficile d'éliminer les cendres de la grille (voir figure ci-contre).



ENTRETIEN DU CIRCUIT HYDRAULIQUE



UN DÉPÔT EXCESSIF D'INCRUSTATIONS SUR LES PAROIS INTERNES DU FOYER RÉDUIT DE MANIÈRE IMPORTANTE L'EFFICACITÉ DE L'ÉCHANGE THERMIQUE, PAR CONSÉQUENT, LORSQUE CELA EST NÉCESSAIRE, ÉLIMINER LES INCRUSTATIONS À L'AIDE D'UNE SPATULE EN ACIER. NE JAMAIS UTILISER DE SUBSTANCES CORROSIVES RISQUANT D'ENDOMMAGER LE THERMOPRODUIT ET LA CHAUDIÈRE.

UNE FOIS PAR ANNÉE, AVEC LE SYSTÈME ÉTEINT, PROCÉDER AUX VÉRIFICATIONS SUIVANTES :

- ♦ Contrôler le fonctionnement et l'efficacité de la vanne d'évacuation thermique et de la soupape de sécurité. **SI CELLES-CI SONT DÉFECTUEUSES, CONTACTER L'INSTALLATEUR AUTORISÉ. IL EST STRICTEMENT INTERDIT DE RETIRER OU D'ALTÉRER CES DISPOSITIFS DE SÉCURITÉ.**
- ♦ Vérifier l'isolation thermique du tuyau de remplissage et du tuyau de sécurité.
- ♦ S'assurer que le système est chargé et sous pression, contrôler le niveau d'eau à l'intérieur du vase d'expansion et vérifier que celui-ci fonctionne en s'assurant également de l'efficacité du tuyau de sécurité.

ARRÊT PENDANT L'ÉTÉ

Après avoir réalisé le nettoyage du foyer, de la cheminée et du conduit de fumée, en procédant à l'élimination totale de la cendre et de tout autre résidu, il faut fermer toutes les portes du foyer et les registres associés. Si l'appareil est déconnecté de la cheminée, il faut fermer le trou de sortie.

IL EST RECOMMANDÉ DE NETTOYER LE CONDUIT DE FUMÉE AU MOINS UNE FOIS PAR AN TOUT EN VÉRIFIANT L'ÉTAT RÉEL DES JOINTS QUI, EN CAS DE DÉTÉRIORATION - C'EST-À-DIRE QU'ILS N'ADHÈRENT PLUS AU PRODUIT - NE GARANTIRAIENT PLUS LE BON FONCTIONNEMENT DE L'APPAREIL ! IL SERAIT DONC NÉCESSAIRE DE LES REMPLACER.



EN CAS D'HUMIDITÉ DE LA PIÈCE OÙ SE TROUVE L'APPAREIL, IL FAUT PLACER DES SELS ABSORBANTS À L'INTÉRIEUR DU FOYER. PROTÉGER LES PIÈCES EN FONTE, POUR CONSERVER L'ASPECT ESTHÉTIQUE AU FIL DU TEMPS, AVEC DE LA VASELINE NEUTRE.

VÉRIFIER LE NIVEAU D'EAU DU VASE D'EXPANSION ET ÉVACUER L'AIR, LE CAS ÉCHÉANT, DU CIRCUIT EN PURGEANT LES RADIATEURS ; VÉRIFIER ÉGALEMENT QUE LES ACCESSOIRES HYDRAULIQUES ET ÉLECTRIQUES (UNITÉ DE COMMANDE, CIRCULATEUR) FONCTIONNENT.



ATTENTION : N'ALLUMER LE FEU SOUS AUCUN PRÉTEXTE TANT QUE LE CIRCUIT N'A PAS ÉTÉ COMPLÈTEMENT REMPLI D'EAU, SOUS PEINE DE PROVOQUER DE GRAVES DOMMAGES À TOUTE LA STRUCTURE. LE CIRCUIT DOIT ÊTRE PLEIN D'EAU EN PERMANENCE, MÊME LORSQUE L'UTILISATION DU THERMOPRODUIT N'EST PAS NÉCESSAIRE.

POUR CONNAITRE LE CENTRE D'ASSISTANCE LE PLUS PROCHE, CONTACTER LE REVENDEUR OU
CONSULTER LE SITE :
WWW.LANORDICA-EXTRAFLAME.COM

MAINTENANCE ORDINAIRE EFFECTUÉE PAR LES TECHNICIENS AUTORISÉS

LA MAINTENANCE ORDINAIRE DOIT ÊTRE EFFECTUÉE AU MOINS UNE FOIS PAR AN.

ÉTANT DONNÉ QUE LE GÉNÉRATEUR UTILISE DU BOIS COMME COMBUSTIBLE SOLIDE, IL REQUIERT UNE INTERVENTION ANNUELLE DE MAINTENANCE ORDINAIRE, QUI DOIT ÊTRE EFFECTUÉE PAR UN TECHNICIEN HABILITÉ, EN UTILISANT UNIQUEMENT DES PIÈCES DE RECHANGE D'ORIGINE.

LE NON-RESPECT PEUT COMPROMETTRE LA SÉCURITÉ DE L'APPAREIL ET ENTRAÎNER L'ANNULATION DE LA GARANTIE.

Le respect de la fréquence de nettoyage réservé à l'utilisateur décrit dans le manuel d'utilisation et d'entretien, garantit au générateur une combustion correcte au fil du temps, et d'éviter toute anomalie et/ou dysfonctionnement qui pourrait requérir des interventions du technicien.

LES DEMANDES D'INTERVENTION DE MAINTENANCE ORDINAIRE NE SONT PAS COMPRIS DANS LA GARANTIE DU PRODUIT.

JOINTS

Les joints garantissent l'étanchéité du produit et son bon fonctionnement.

CES ÉLÉMENTS DOIVENT ÊTRE RÉGULIÈREMENT CONTRÔLÉS : EN CAS D'USURE OU DE DOMMAGES, LES REMPLACER IMMÉDIATEMENT.

CES OPÉRATIONS DEVRONT ÊTRE RÉALISÉES PAR UN TECHNICIEN AUTORISÉ.

RACCORDEMENT À LA CHEMINÉE

TOUS LES ANS, OU À CHAQUE FOIS QUE CELA S'AVÈRE NÉCESSAIRE, ASPIRER ET NETTOYER LE CONDUIT QUI MÈNE À LA CHEMINÉE. EN PRÉSENCE DE TRONÇONS HORIZONTAUX, IL FAUT ENLEVER LES RÉSIDUS AVANT QU'ILS N'OBSTRUENT PAS LE PASSAGE DES FUMÉES.

EN 16510-1 Symbole	EXPLICATION
<i>nom</i>	Puissance thermique nominale
<i>part</i>	Puissance thermique à charge partielle
<i>CON / INT</i>	Fonctionnement de l'appareil, Continu (CON) ou Intermittent (INT)
$CO_{2\text{nom}} / CO_{2\text{part}}$	Émission de gaz carbonique
$CO_{\text{nom}} / CO_{\text{part}}$	Émission de monoxyde de carbone
d_b	Distance minimum aux matériaux combustibles - fond
d_c	Distance minimum aux matériaux combustibles - plafond
d_f	Distance minimum aux matériaux combustibles - sol à l'avant
d_l	Distance minimum aux matériaux combustibles - zone de rayonnement latéral
d_{non}	Distances minimum aux murs non combustibles
d_{out}	Tuyau d'échappement des gaz de combustion
d_p	Distance minimum aux matériaux combustibles - avant
d_r	Distance minimum aux matériaux combustibles - arrière
d_s	Distance minimum aux matériaux combustibles - côté
<i>E, f</i>	Tension, fréquence d'alimentation
<i>EEl</i>	Indice d'efficacité énergétique
el_{max}	Consommation d'énergie électrique auxiliaire à puissance thermique nominale
el_{min}	Consommation d'énergie électrique auxiliaire à puissance thermique à charge partielle
el_{SB}	Consommation d'énergie électrique auxiliaire en veille
<i>H</i>	Hauteur de l'appareil globale
<i>L</i>	Profondeur de l'appareil globale
<i>m</i>	Poids net
m_{chim}	Charge maximum d'un conduit de fumée que l'appareil peut supporter
$m_{h\text{nom}} / m_{h\text{part}}$	Consommation horaire
$NO_{x\text{nom}} / NO_{x\text{part}}$	Émission d'oxydes d'azote
$OGC_{\text{nom}} / OGC_{\text{part}}$	Émission de carbone gazeux organique
$PM_{\text{nom}} / PM_{\text{part}}$	Émission de particules
$P_{\text{nom}} / P_{\text{part}}$	Puissance thermique
$p_{\text{nom}} / p_{\text{part}}$	Tirage minimum des gaz de combustion
$P_{\text{SHnom}} / P_{\text{SHpart}}$	Puissance de chauffage de la pièce
P_w	Pression de fonctionnement maximum admissible de l'eau
$P_{W\text{nom}} / P_{W\text{part}}$	Puissance de chauffage de l'eau
<i>s</i>	Épaisseur du matériel isolant de protection
T_{class}	Désignation du conduit de fumée
$T_{\text{fgnom}} / T_{\text{fgpart}}$	Température moyenne des gaz de combustion
$T_{s\text{nom}} / T_{s\text{part}}$	Température de sortie des gaz de combustion
<i>W</i>	Largeur de l'appareil globale
W_{max}	Puissance électrique maximale absorbée
$\eta_{\text{nom}} / \eta_{\text{part}}$	Performances
η_s	Performances de chauffage saisonnier de la pièce à puissance thermique nominale
$\Phi_{\text{fgnom}} / \Phi_{\text{fgpart}}$	Débit massique des gaz de combustion
<i>Wood Pellet (L)</i>	Granulés de bois
<i>Wood Logs (l)</i>	Bûches de bois
	Lire et respecter le mode d'emploi utilisateur



Riscalda la vita.

La NORDICA S.p.A. Via Summano, 104 36030 - MONTECCHIO PRECALCINO (VI) - ITALY
☎ +39.0445.804000 - 📠 +39.0445.804040 - ✉ info@lanordica.com - 🌐 www.lanordica-extraflame.com

MADE IN ITALY
design & production

***POUR CONNAÎTRE LE CENTRE D'ASSISTANCE LE PLUS PROCHE
CONTACTER VOTRE REVENDEUR OU CONSULTER
LE SITE WWW.LANORDICA-EXTRAFLAME.COM***

Le fabricant se réserve le droit de modifier les caractéristiques et les données reportées dans ce manuel à tout moment et sans préavis, dans le but d'améliorer ses produits.