

Gamme : TAMPON MIXTE.

- > **Type Ballon :**
 - Tampon mixte chauffage ECS, cuve dans cuve.
- > **Matériau de la cuve :**
 - Cuve chauffage en acier carbone.
 - Cuve ECS émaillée avec anode magnésium.
- > **Option :**
 - Résistance électrique 6/4''.

DESCRIPTION

- > Tampon mixte chauffage et ECS, cuve dans cuve.
- > Cuve chauffage en acier carbone.
- > Cuve ECS émaillée avec anode magnésium.
- > Connexions 6/4'' pour résistance électrique.
- > Isolation en polyester de 500 à 2000 L.
- > Cuve sanitaire accessible depuis le haut de la cuve.
- > Cuve chauffage accessible depuis la trappe de visite inférieure.
- > Connexion hydraulique 6/4''.
- > Connexion pour sonde 1/2''.
- > Pose au sol.
- > Classe de l'isolation : M1*.

* Combustible ininflammable, certifié qu'en cas de feu l'isolation est non-inflammable et ne dégage pas de fumée.

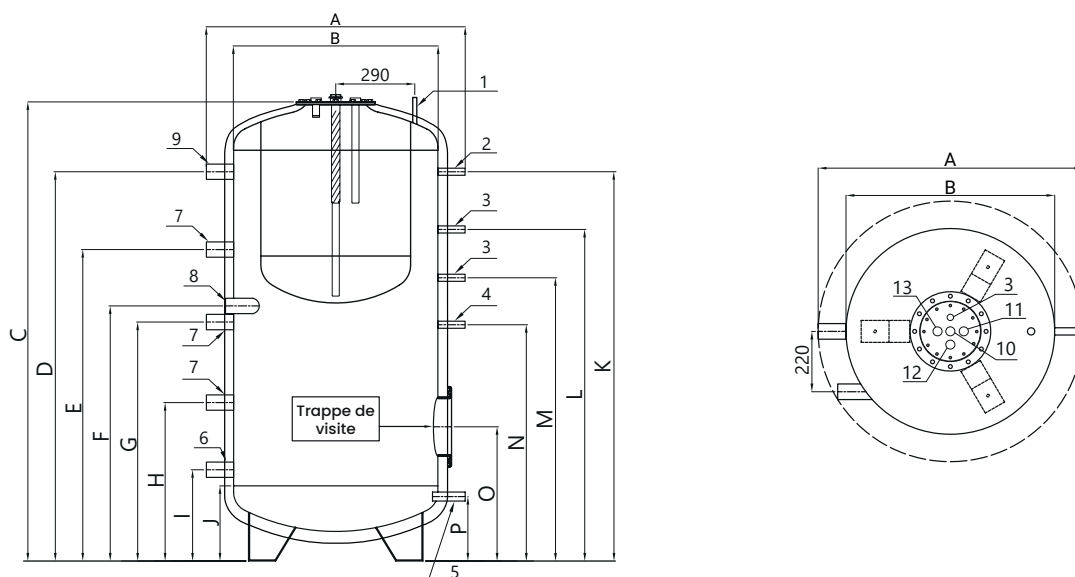
CARACTÉRISTIQUES TECHNIQUES

Référence	VOLUME total (L)		Dimensions avec isolation (mm)	Poids (kg)	ISOLATION				Label
	Capacité cuve chauffage (L)	Capacité cuve ECS (L)			Perles par 24h (kWh/24h)	Conductivité [W/mK]	Epaisseur (mm)	Type d'isolant	
BACOMBI0500-B	640	140	1775 x Ø950	270	3,02	0,036	100	Polyester	B
BACOMBI0800-B	750	175	2045 x Ø950	300	3,19	0,036	100	Polyester	B
BACOMBI1000-B	830	190	2050 x Ø990	330	3,31	0,036	100	Polyester	B
BACOMBI1500-B	1393	300	2150 x Ø1200	395	3,95	0,036	100	Polyester	B
BACOMBI2000-B	2015	390	2495 x Ø1300	510	4,56	0,036	100	Polyester	B

Référence	Capacité cuve ECS (L)	Production eau chaude (m³/h)*
BACOMBI0500-B	140	1,55
BACOMBI0800-B	175	1,67
BACOMBI1000-B	190	1,84
BACOMBI1500-B	300	2,11
BACOMBI2000-B	390	2,43

* Valeurs calculées selon DIN 4708.
P/T° max d'exercice cuve chauffage : 3bars/95°C.
P/T° max d'exercice cuve ECS : 6bars/95°C.

SCHÉMAS ET DIMENSIONS



TYPE DE CONNEXION

N°	Désignation	CONNEXION
1	Evacuation d'air	1/2"
2	Thermomètre	1/2"
3	Sonde	1/2"
4	Sonde solaire	1/2"
5	Vidange	3/4"
6	Retour chauffage	6/4"
7	Raccord libre	6/4"
8	Resistance électrique	6/4"
9	Départ chauffage	6/4"
10	Entrée eau froide	1"
11	Recirculation	1"
12	Anode	5/4"
13	Départ eau chaude sanitaire	1"

DIMENSIONS

DIMENSIONS [mm]	500	800	1000	1500	2000
A	950	950	990	1200	1300
B	750	750	790	1000	1100
C	1710	1980	1985	2085	2430
D	1450	1690	1695	1725	2050
E	1160	1160	1190	1360	1640
F	950	1050	1050	1170	1370
G	890	890	910	990	1230
H	590	590	640	710	820
I	340	340	360	390	410
J	280	280	280	330	330
K	1450	1690	1745	1750	2060
L	1235	1380	1440	1390	1700
M	1055	1240	1290	1115	1425
N	880	1040	880	950	1290
O	500	500	490	545	550
P	240	240	240	290	290