



Riscalda la vita.



FR

MANUEL UTILISATEUR PRODUITS À BOIS

MADE IN ITALY
design & production

SUPREMA.16



⚠ ATTENTION



**LES SURFACES PEUVENT DEVENIR TRÈS CHAUDES !
TOUJOURS UTILISER LE GANT DE PROTECTION !**

Une énergie thermique est emprisonnée pendant la combustion et rend les surfaces, les portes, les poignées, les commandes, les vitres, le tuyau d'évacuation des fumées et éventuellement la partie antérieure de l'appareil considérablement chaudes.

Il ne faut pas toucher les éléments en question sans être muni de vêtements de protection (gant de protection fourni).

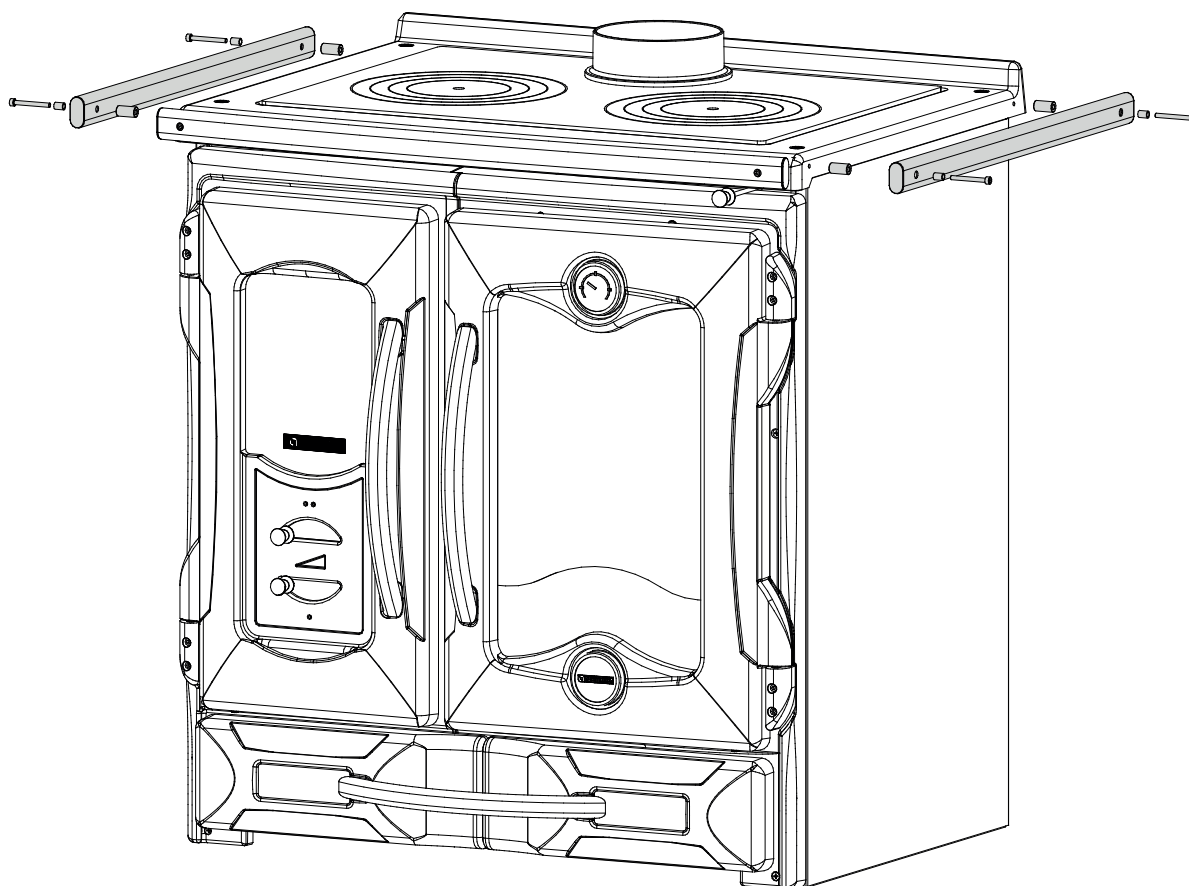
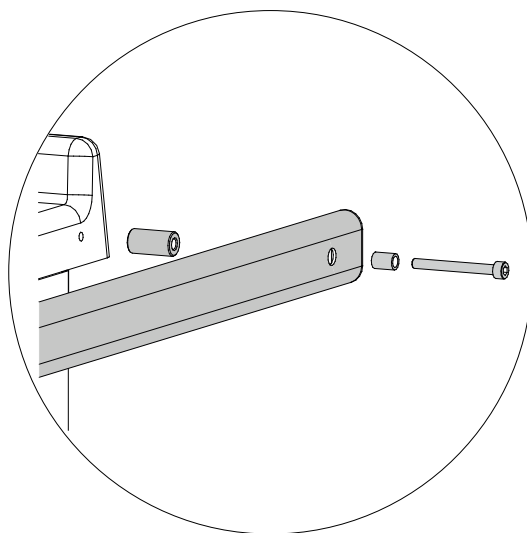
Il faut faire en sorte de bien expliquer ce danger aux enfants et de ne pas les faire approcher du foyer pendant le fonctionnement

FRANÇAIS5

| | |
|--|-----------|
| DÉCLARATION DE CONFORMITÉ DU FABRICANT | 5 |
| MISES EN GARDE GÉNÉRALES | 5 |
| SÉCURITÉ | 5 |
| SÉCURITÉ CONTRE LES INCENDIES..... | 7 |
| DISTANCES MINIMALES..... | 7 |
| EN CAS DE PANNES | 7 |
| INTERVENTION D'URGENCE..... | 8 |
| NORMES D'INSTALLATION..... | 9 |
| DISPOSITIONS POUR LA MAINTENANCE | 9 |
| VENTILATION ET AÉRATION DES PIÈCES D'INSTALLATION | 9 |
| COMBUSTIBLES AUTORISÉS / NON ADMIS | 11 |
| DÉTERMINATION DE LA PUISSANCE THERMIQUE | 11 |
| ÉVACUATION DES FUMÉES | 12 |
| CONDUIT DE RACCORDEMENT | 12 |
| CONDUIT DE FUMÉE..... | 12 |
| CONDUIT DE FUMÉE À USAGE PARTAGÉ | 13 |
| POT DE CHEMINÉE..... | 14 |
| DÉTAILS SUPREMA.16 | 16 |
| DESCRIPTION TECHNIQUE..... | 17 |
| ALLUMAGE..... | 19 |
| PRÉPARATION POUR L'ALLUMAGE | 19 |
| ALLUMER LE FEU PAR LA MÉTHODE TRADITIONNELLE | 19 |
| ALLUMER LE FEU PAR LA MÉTHODE PAR LE HAUT (RECOMMANDÉ) | 20 |
| PROCÉDURE POUR L'OBTENTION DE LA PUISSANCE CALORIFIQUE | 20 |
| PRÉPARATION DU LIT DE BRAISES | 20 |
| INDICATIONS DE LA MÉTHODE DE CHARGEMENT POUR L'OBTENTION DE LA PUISSANCE CALORIFIQUE | 21 |
| COMMENT PARAMÉTRER LA MACHINE POUR LE CHAUFFAGE DE L'EAU | 22 |
| COMMENT PARAMÉTRER LA MACHINE POUR LE CUISSON DE BISCUITS..... | 22 |
| UTILISATION DU FOUR (SI PRÉSENT) | 22 |
| FONCTIONNEMENT AVEC DES TEMPÉRATURES EXTÉRIEURES ÉLEVÉES | 22 |
| ENTRETIEN ET MAINTENANCE | 23 |
| NETTOYAGE PÉRIODIQUE À EFFECTUER PAR L'UTILISATEUR | 23 |
| NETTOYAGE DE LA VITRE | 23 |
| NETTOYAGE DU TIROIR À CENDRES..... | 23 |
| NETTOYAGE DU CONDUIT DE FUMÉE | 24 |
| LES FAÏENCES (LE CAS ÉCHÉANT)..... | 25 |
| PRODUITS EN PIERRE NATURELLE (LE CAS ÉCHÉANT) | 25 |
| PRODUITS PEINTS (LE CAS ÉCHÉANT)..... | 25 |
| PRODUITS ÉMAILLÉS (LE CAS ÉCHÉANT)..... | 25 |
| COMPOSANTS CHROMÉS (LE CAS ÉCHÉANT)..... | 25 |
| NETTOYAGE DE LA GRILLE DU FOYER..... | 25 |
| MAIN COURANTE LATÉRALE (SI PRÉSENTE)..... | 25 |
| PLAQUE ET CERCLES DE FONTE..... | 25 |
| CHÂSSIS EN ACIER INOX (SI PRÉSENT) | 26 |
| ENTRETIEN DU FOUR (SI PRÉSENT) | 26 |
| NETTOYAGE PASSAGE DES FUMÉES DU FOUR | 26 |
| ARRÊT PENDANT L'ÉTÉ..... | 26 |
| MAINTENANCE ORDINAIRE EFFECTUÉE PAR LES TECHNICIENS AUTORISÉS | 27 |
| JOINTS | 27 |
| RACCORDEMENT À LA CHEMINÉE | 27 |
| SYMBOLE EN 16510-1 | 28 |

INSTALLAZIONE. INSTALLATION. INSTALLATION. L'INSTALLATION. LA INSTALACIÓN

**PRIMA DELL'INSTALLAZIONE ESEGUIRE LE SEGUENTI VERIFICHE.
BEFORE THE INSTALLATION PERFORM THE FOLLOWING CHECKS.
VOR DER AUFSTELLUNG FOLGENDE PRÜFUNGEN AUSFÜHREN.
AVANT L'INSTALLATION IL FAUT RÉALISER LES SUIVANTES VÉRIFICATIONS
.ANTES DE LA INSTALACIÓN, REALIZAR LOS CONTROLES SIGUIENTES**



DÉCLARATION DE CONFORMITÉ DU FABRICANT

OBJET : ABSENCE D'AMIANTE ET DE CADMIUM

IL EST DÉCLARÉ QUE TOUS LES APPAREILS SONT ASSEMBLÉS AVEC DES MATÉRIAUX QUI NE CONTIENNENT PAS DE PARTICULES D'AMIANTE OU DE SES DÉRIVÉS ET QUE LE CADMIUM N'EST PAS PRÉSENT/UTILISÉ SOUS QUELQUE FORME QUE CE SOIT DANS LE MATÉRIEL D'APPORT UTILISÉ POUR LES SOUDURES, COMME PRÉVU PAR LA NORME DE RÉFÉRENCE.

MISES EN GARDE GÉNÉRALES

LA RESPONSABILITÉ DE LA NORDICA S.p.A. EST LIMITÉE À LA FOURNITURE DE L'APPAREIL.

SON INSTALLATION DOIT ÊTRE RÉALISÉE CONFORMÉMENT AUX RÈGLES DE L'ART, SELON LES PRESCRIPTIONS DES PRÉSENTES INSTRUCTIONS ET LES RÈGLES DE LA PROFESSION, PAR UN PERSONNEL QUALIFIÉ, AGISSANT AU NOM D'ENTREPRISES APTES À ASSUMER L'ENSEMBLE DE LA RESPONSABILITÉ DE L'ENSEMBLE DE L'INSTALLATION.

LA NORDICA S.p.A. N'EST PAS RESPONSABLE DU PRODUIT MODIFIÉ SANS AUTORISATION ET ENCORE MOINS DE L'UTILISATION DE PIÈCES DE RECHANGE NON ORIGINALES.

Cet appareil n'est pas prévu pour être utilisé par des personnes (y compris des enfants) ayant des capacités physiques, sensorielles et mentales réduites, ou inexpérimentées, à moins qu'elles ne soient surveillées et instruites sur l'utilisation de l'appareil par une personne responsable de leur sécurité. Les enfants doivent être surveillés pour s'assurer qu'ils ne jouent pas avec l'appareil (EN 60335-2-102 / 7.12).

IL EST OBLIGATOIRE DE RESPECTER LES NORMES NATIONALES ET EUROPÉENNES, LES DISPOSITIONS LOCALES OU EN MATIÈRE DE CONSTRUCTION, AINSI QUE LES RÉGLEMENTATIONS ANTI-INCENDIE.



NE PAS POSER LES ALIMENTS DIRECTEMENT SUR LES SURFACES DU PRODUIT NI SUR LES ACCESSOIRES FOURNIS : TOUJOURS INTERPOSER DES MATÉRIAUX ADAPTÉS AU CONTACT AVEC LES ALIMENTS.



AUCUNE MODIFICATION NE PEUT ÊTRE APPORTÉE À L'APPAREIL. IL N'Y AURA PAS DE RESPONSABILITÉ DE LA NORDICA S.p.A. EN CAS DE NON-RESPECT DE CES CONSIGNES.

CE MANUEL D'INSTRUCTIONS FAIT PARTIE INTÉGRANTE DU PRODUIT : S'ASSURER QU'IL ACCOMPAGNE TOUJOURS L'APPAREIL, MÊME EN CAS DE CESSIION À UN AUTRE PROPRIÉTAIRE OU UTILISATEUR, OU DE TRANSFERT SUR UN AUTRE SITE. EN CAS DE DÉTÉRIORATION OU DE PERTE, DEMANDER UN AUTRE EXEMPLAIRE AU SERVICE TECHNIQUE LE PLUS PROCHE. CE PRODUIT DOIT ÊTRE DESTINÉ À L'UTILISATION POUR LAQUELLE IL A ÉTÉ EXPRESSÉMENT RÉALISÉ. TOUTE RESPONSABILITÉ CONTRACTUELLE ET EXTRA-CONTRACTUELLE DU FABRICANT EST EXCLUE EN CAS DE DOMMAGES À DES PERSONNES, DES ANIMAUX OU DU MATÉRIEL, DUS À DES ERREURS D'INSTALLATION, DE RÉGLAGE, DE MAINTENANCE ET À DES UTILISATIONS INCORRECTES.

L'INSTALLATION DOIT ÊTRE EFFECTUÉE PAR UN PERSONNEL QUALIFIÉ ET HABILITÉ, QUI ASSUMERA TOUTE LA RESPONSABILITÉ DE L'INSTALLATION DÉFINITIVE ET DU BON FONCTIONNEMENT CONSÉCUTIF DU PRODUIT INSTALLÉ. IL FAUT RESPECTER TOUTES LES LOIS ET RÉGLEMENTATIONS NATIONALES, RÉGIONALES, DÉPARTEMENTALES ET COMMUNALES EXISTANT DANS LE PAYS OÙ A ÉTÉ INSTALLÉ L'APPAREIL, AINSI QUE LES INSTRUCTIONS CONTENUES DANS LE PRÉSENT MANUEL.

L'UTILISATION DE L'APPAREIL DOIT RESPECTER TOUTES LES RÉGLEMENTATIONS LOCALES, RÉGIONALES, NATIONALES ET EUROPÉENNES.

LE FABRICANT NE POURRA ÊTRE TENU RESPONSABLE EN CAS DE NON-RESPECT DE CES CONSIGNES.

APRÈS AVOIR ENLEVÉ L'EMBALLAGE, VÉRIFIER L'INTÉGRITÉ ET LA PRÉSENCE DE TOUTES LES PIÈCES. DANS LE CAS CONTRAIRE, S'ADRESSER AU REVENDEUR CHEZ QUI L'APPAREIL A ÉTÉ ACHETÉ.

TOUTES LES PIÈCES ÉLECTRIQUES (SI PRÉSENTES) QUI COMPOSENT LE PRODUIT ET QUI GARANTISSENT SON BON FONCTIONNEMENT, DEVRONT ÊTRE REMPLACÉES PAR DES PIÈCES D'ORIGINE ET UNIQUEMENT PAR UN CENTRE D'ASSISTANCE TECHNIQUE AGRÉÉ.

SÉCURITÉ

- ♦ **L'APPAREIL PEUT ÊTRE UTILISÉ PAR DES ENFANTS ÂGÉS D'AU MOINS 8 ANS ET PAR DES PERSONNES AYANT DES CAPACITÉS PHYSIQUES, SENSORIELLES OU MENTALES RÉDUITES OU SANS EXPÉRIENCE OU SANS LES CONNAISSANCES NÉCESSAIRES, À CONDITION QU'ILS SOIENT SURVEILLÉS OU APRÈS QUE CES PERSONNES ONT REÇU DES INSTRUCTIONS RELATIVES À L'UTILISATION SURE DE L'APPAREIL ET**

À LA COMPRÉHENSION DES DANGERS AFFÉRENTS. LES ENFANTS DOIVENT ÊTRE CONTRÔLÉS POUR S'ASSURER QU'ILS NE JOUENT PAS AVEC L'APPAREIL. LE NETTOYAGE ET L'ENTRETIEN DESTINÉS À ÊTRE EFFECTUÉS PAR L'UTILISATEUR NE DOIVENT PAS ÊTRE EFFECTUÉS PAR DES ENFANTS SANS SURVEILLANCE.

- ◆ NE PAS TOUCHER LE GÉNÉRATEUR NU-PIEDS OU AVEC D'AUTRES PARTIES DU CORPS MOUILLÉES OU HUMIDES.
- ◆ IL EST INTERDIT D'APPORTER UNE QUELCONQUE MODIFICATION À L'APPAREIL.
- ◆ NE PAS TIRER, TIRER, TORDRE LES CÂBLES ÉLECTRIQUES SORTANT DU PRODUIT (S'ILS SONT PRÉSENTS) MÊME SI CE DERNIER EST DÉBRANCHÉ DU SECTEUR ÉLECTRIQUE.
- ◆ IL EST RECOMMANDÉ DE POSITIONNER LE CÂBLE D'ALIMENTATION (SI PRÉSENT) DE SORTE QU'IL N'ENTRE PAS EN CONTACT AVEC LES PARTIES CHAUDES DE L'APPAREIL.
- ◆ LA FICHE D'ALIMENTATION DOIT ÊTRE ACCESSIBLE APRÈS L'INSTALLATION.
- ◆ ÉVITER DE RÉDUIRE LES DIMENSIONS OU D'OBSTRUER LES OUVERTURES D'AÉRATION DE LA PIÈCE D'INSTALLATION. LES OUVERTURES D'AÉRATION SONT INDISPENSABLES POUR UNE COMBUSTION CORRECTE.
- ◆ NE PAS LAISSER LES ÉLÉMENTS DE L'EMBALLAGE À LA PORTÉE DES ENFANTS OU DE PERSONNES HANDICAPÉES, NON ASSISTÉS.
- ◆ LA PORTE DE LA CHAMBRE DE COMBUSTION DOIT TOUJOURS ÊTRE FERMÉE PENDANT LE FONCTIONNEMENT ET NE DOIT ÊTRE OUVERTE QUE POUR AJOUTER DU COMBUSTIBLE, POUR L'ALLUMAGE ET POUR LE NETTOYAGE.
- ◆ QUAND L'APPAREIL EST EN MARCHÉ, IL EST CHAUD AU TOUCHER, EN PARTICULIER SUR LES SURFACES EXTÉRIEURES ; IL EST DONC RECOMMANDÉ DE FAIRE ATTENTION
- ◆ CONTRÔLER QU'IL N'Y AIT PAS D'OBSTRUCTIONS AVANT D'ALLUMER UN APPAREIL APRÈS UNE LONGUE PÉRIODE D'INACTIVITÉ.
- ◆ EN CAS D'INCENDIE DU CONDUIT DE FUMÉE, SE MUNIR D'EXTINCTEURS POUR ÉTOUFFER LES FLAMMES OU APPELER LES POMPIERS.
- ◆ CET APPAREIL NE DOIT PAS ÊTRE UTILISÉ COMME INCINÉRATEUR DE DÉCHETS.
- ◆ NE JAMAIS UTILISER D'ESSENCE, DE KÉROSÈNE, DE LIQUIDE POUR BRIQUETS, D'ALCOOL ÉTHYLIQUE OU DE LIQUIDES SIMILAIRES POUR DÉMARRER OU « RALLUMER » LE GÉNÉRATEUR.
- ◆ LES FAÏENCES (SI PRÉSENTES) SONT DES PRODUITS ARTISANAUX DE QUALITÉ ET EN TANT QUE TELS, ELLES PEUVENT PRÉSENTER DES MICRO-GRUMEUX, DES CRAQUELURES ET DES IMPERFECTIONS CHROMATIQUES. CES CARACTÉRISTIQUES EN DÉMONTRENT LA VALEUR. ÉTANT DONNÉ LEUR COEFFICIENT DE DILATATION DIFFÉRENT, L'ÉMAIL ET LA FAÏENCE PRODUISENT DES MICRO-FISSURES (CRAQUELURES) QUI TÉMOIGNENT DE LEUR AUTHENTICITÉ. POUR NETTOYER LES FAÏENCES, IL EST CONSEILLÉ D'UTILISER UN CHIFFON DOUX ET SEC. SI UN DÉTERGENT OU DU LIQUIDE EST UTILISÉ, CE DERNIER POURRAIT PÉNÉTRER À L'INTÉRIEUR DES FISSURES ET LES METTRE EN RELIEF.

SÉCURITÉ CONTRE LES INCENDIES

DISTANCES MINIMALES

L'installation à côté de matériaux combustibles ou sensibles à la chaleur est admise à **condition d'interposer des distances de sécurité adéquates**, indiquées dans la CEMI (Informations marquage CE), dans la Déclaration de Performances (DoP) et dans l'étiquette présente au début du manuel (p.2).

IL FAUT RESPECTER TOUTES LES LOIS ET RÈGLEMENTATIONS NATIONALES, RÉGIONALES, DÉPARTEMENTALES ET COMMUNALES EXISTANT DANS LE PAYS OÙ A ÉTÉ INSTALLÉ L'APPAREIL, AINSI QUE LES INSTRUCTIONS CONTENUES DANS LE PRÉSENT MANUEL.

LORS DE L'INSTALLATION DU PRODUIT, LES MESURES DE SÉCURITÉ SUIVANTES DOIVENT ÊTRE RESPECTÉES :

- Afin d'assurer une isolation thermique suffisante, respecter la distance minimale de sécurité à l'arrière (d_r) et des deux côtés (d_s) par rapport aux éléments de construction et aux objets inflammables et sensibles à la chaleur (meubles, revêtements en bois, tissus, etc.). **IL NE FAUT PAS DESCENDRE EN DESSOUS DES VALEURS INDIQUÉES ;**
- Aucun objet ou matériau de construction inflammable et sensible à la chaleur ne doit se trouver à moins de d_p de distance de la porte du foyer, dans la zone de rayonnement de celle-ci. Cette distance peut être réduite à 400 mm si une protection, rétro ventilée et résistante à la chaleur est installée devant tout le composant à protéger ;
- SI LE PRODUIT EST INSTALLÉ sur UN REVÊTEMENT DE SOL INFLAMMABLE** (comme une moquette, du parquet ou du liège, etc.), **il est NÉCESSAIRE DE PROTÉGER LE SOL AVEC UNE PROTECTION EN MATÉRIAU INCOMBUSTIBLE** tel que de la céramique, de la pierre, du verre ou de l'acier, etc. La protection en matériau incombustible doit : couvrir la zone située sous l'appareil et s'étendre devant au moins égale à la distance indiquée comme d_f , sur les côtés au moins égale à la distance indiquée comme d_s et à l'arrière au moins égale à la distance indiquée comme d_r . Ces distances servent à garantir que la protection est efficace et sûre ;
- AUCUN COMPOSANT INFLAMMABLE (par exemple, meubles - meubles suspendus) NE DOIT SE TROUVER AU-DESSUS DU PRODUIT, sur la distance indiquée comme d_c ;
- SI LE PRODUIT EST INSTALLÉ EN CONTACT AVEC UN MUR EN MATÉRIAU INFLAMMABLE, IL EST NÉCESSAIRE DE PROTÉGER LA PARTIE DU MUR EN CONTACT AVEC LE PRODUIT, AVEC UNE COUCHE DE MATÉRIAU NON INFLAMMABLE**, par exemple céramique, pierre, verre ou acier, etc. La protection doit couvrir la zone arrière du produit et s'étendre latéralement au moins autant que la distance indiquée comme d_s et au moins autant que la distance indiquée comme d_c ;
- Dans le cas de matériaux non inflammables, il est nécessaire de maintenir une distance latérale et arrière au moins égale à la distance indiquée comme d_{non} .

LE PRODUIT DOIT FONCTIONNER EXCLUSIVEMENT AVEC LE TIROIR À CENDRES INSÉRÉ. LES RÉSIDUS SOLIDES DE COMBUSTION (CENDRES) DOIVENT ÊTRE COLLECTÉS DANS UN RÉCIPIENT HERMÉTIQUE ET RÉSISTANT AU FEU. LE PRODUIT NE DOIT JAMAIS ÊTRE ALLUMÉ EN PRÉSENCE D'ÉMISSIONS GAZEUSES OU DE VAPEURS (PAR EXEMPLE COLLE POUR LINOLÉUM, ESSENCE, ETC.). NE PAS DÉPOSER DE MATÉRIAUX INFLAMMABLES À PROXIMITÉ DU PRODUIT.



PENDANT LA COMBUSTION, DE L'ÉNERGIE THERMIQUE EST LIBÉRÉE, ENTRAÎNANT UN RÉCHAUFFEMENT MARQUÉ DES SURFACES, DES PORTES, DES POIGNÉES, DES COMMANDES, DES VITRES, DES CONDUITS DE FUMÉE ET, ÉVENTUELLEMENT, DE LA PARTIE AVANT DE L'APPAREIL. ÉVITER LE CONTACT AVEC CES ÉLÉMENTS SANS VÊTEMENTS DE PROTECTION CORRESPONDANTS OU SANS OUTILS ACCESSOIRES (GANTS RÉSISTANTS À LA CHALEUR, DISPOSITIFS DE COMMANDE). FAIRE EN SORTE QUE LES ENFANTS SOIENT CONSCIENTS DE CES DANGERS ET LES TENIR À L'ÉCART DU FOYER PENDANT SON FONCTIONNEMENT.

LORS DE L'UTILISATION D'UN COMBUSTIBLE INCORRECT OU TROP HUMIDE, DES DÉPÔTS DE GOUDRON (CRÉOSOTE) SE FORMENT DANS LE CONDUIT DE FUMÉE, ENTRAÎNANT UN RISQUE D'INCENDIE.

EN CAS DE PANNES

Les étapes à suivre pour éteindre l'appareil en toute sécurité en cas de dysfonctionnement sont :

| | |
|---|--|
| Rupture de la vitre de la porte | Interrompre l'utilisation du produit et contacter le SAV |
| Surchauffe de certaines parties de l'appareil ou du conduit de raccordement | Arrêter immédiatement le chargement du bois, ne pas ouvrir la porte, fermer les registres jusqu'à l'extinction, contacter le SAV en cas de surchauffes répétées. |

| | |
|--|--|
| Rupture des déflecteurs internes | Interrompre l'utilisation du produit et contacter le SAV |
| Flamme faible et/ou éteinte | Contrôler les joints, bois trop humide, contacter le SAV |
| En cas de conditions atmosphériques défavorables | Surveiller l'évolution de la combustion |
| Échappement de fumée à l'ouverture de la porte | Vérifier la différence de pression entre les locaux d'installation du générateur et l'extérieur : elle doit toujours être ≥ -4 Pa |

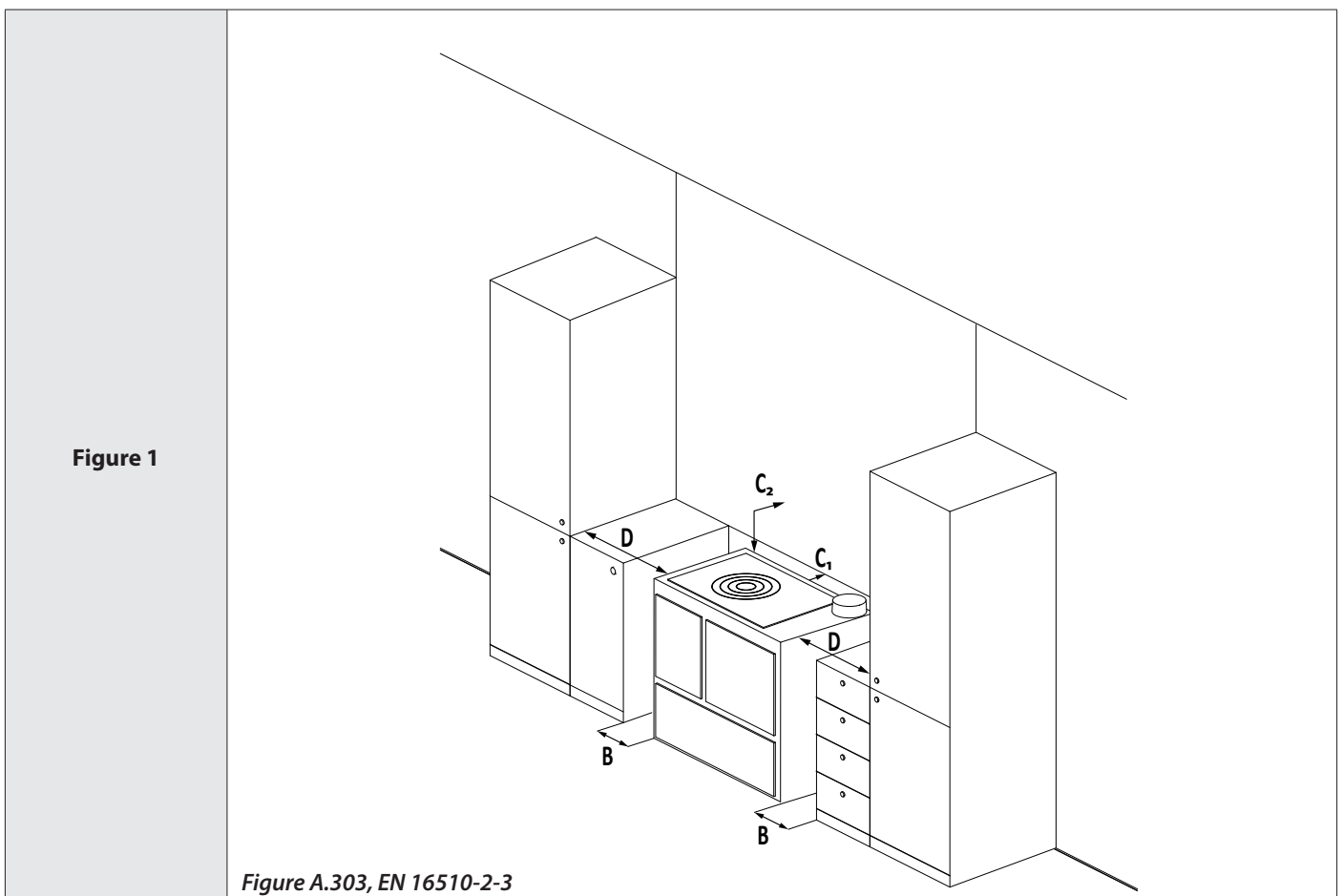
INTERVENTION D'URGENCE

SI UN INCENDIE SE DÉCLARE DANS LE RACCORDEMENT OU DANS LE CONDUIT DE FUMÉE :

- Fermer la porte de chargement et le tiroir à cendres.
- Fermer les registres de l'air comburant
- Éteindre à l'aide d'extincteurs à dioxyde de carbone (CO₂ à poudre)
- Demander l'intervention immédiate des pompiers



**NE PAS ÉTEINDRE LE FEU EN UTILISANT DES JETS D'EAU.
LORSQUE LE CONDUIT DE FUMÉE CESSE DE BRÛLER, IL FAUT LE FAIRE VÉRIFIER PAR UN SPÉCIALISTE POUR DÉTECTER LES FISSURES OU LES POINTS PERMÉABLES.**



| | |
|-----------|---|
| B | Distance de sécurité latérale (entre le côté de l'appareil et les matériaux combustibles) |
| D | Distance de sécurité latérale (à partir de la hauteur de la plaque chauffante jusqu'aux matériaux combustibles) |
| C1 | Distance de sécurité arrière (entre l'arrière de l'appareil et les matériaux combustibles) |
| C2 | Distance de sécurité arrière (à partir de la hauteur de la plaque chauffante jusqu'aux matériaux combustibles) |

Attention : En l'absence des spécifications mentionnées ci-dessus, il convient de se référer à la valeur d_s pour les dimensions B et D, et à la valeur d_r pour les dimensions C1 et C2, comme indiqué sur l'Étiquette des Données Techniques ou dans la Fiche Technique du produit.

NORMES D'INSTALLATION

L'INSTALLATION DU PRODUIT ET DES ÉQUIPEMENTS AUXILIAIRES, RELATIFS AU SYSTÈME DE CHAUFFAGE, DOIT ÊTRE CONFORME À TOUTES LES NORMES ET RÉGLEMENTATIONS EN VIGUEUR ET À CE QUI EST PRÉVU PAR LA LOI.

L'INSTALLATION, LES RACCORDEMENTS CORRESPONDANTS DE L'INSTALLATION, LA MISE EN SERVICE ET LA VÉRIFICATION DU BON FONCTIONNEMENT DOIVENT ÊTRE EFFECTUÉS SELON LES RÈGLES DE L'ART PAR UN PERSONNEL PROFESSIONNELLEMENT PRÉPARÉ DANS LE PLEIN RESPECT DES NORMES EN VIGUEUR, NATIONALES, RÉGIONALES, DÉPARTEMENTALES ET MUNICIPALES PRÉSENTES DANS LE PAYS DANS LEQUEL L'APPAREIL A ÉTÉ INSTALLÉ, AINSI QUE DES PRÉSENTES INSTRUCTIONS.

L'INSTALLATION DOIT ÊTRE EFFECTUÉE PAR UN PERSONNEL AUTORISÉ, QUI DEVRA DÉLIVRER À L'ACHETEUR UNE DÉCLARATION DE CONFORMITÉ DE L'INSTALLATION, QUI ASSUMERA L'INTÉGRALITÉ DE L'INSTALLATION DÉFINITIVE ET DU BON FONCTIONNEMENT CONSÉCUTIF DU PRODUIT INSTALLÉ.

Le produit est assemblé, prêt au branchement, et doit être raccordé au conduit de fumée existant de la maison par un tuyau. Le tuyau doit être si possible court, rectiligne, horizontal ou positionné légèrement en montée. Les raccordements doivent être étanches.

Avant l'installation, effectuer les vérifications suivantes :

- ♦ Canalisation de l'air chaud (si présent).
- ♦ Établir le type de ventilation (naturelle ou forcée, voir chapitre VENTILATION HOTTE OU PIÈCE ADJACENTE - si présente)
- ♦ S'assurer que la structure est en mesure de supporter le poids de l'appareil. En cas de débit insuffisant, des mesures appropriées doivent être prises, et la responsabilité de **LA NORDICA S.p.A.** est limitée à la fourniture de l'appareil (Voir les données techniques dans le document « INFORMATIONS MARQUAGE CE »).
- ♦ S'assurer que le sol peut supporter le poids de l'appareil et assurer une isolation adéquate s'il est en matériau inflammable.
- ♦ S'assurer qu'il y a une ventilation adéquate dans la pièce où il sera installé ; à cet égard, il est essentiel de faire attention aux fenêtres et aux portes avec fermeture étanche (joints d'étanchéité).
- ♦ **ÉVITER L'INSTALLATION DANS DES LOCAUX AVEC LA PRÉSENCE DE CONDUITS DE VENTILATION COLLECTIVE, DE HOTTES AVEC OU SANS EXTRACTEUR, D'APPAREILS À GAZ DE TYPE B, DE POMPES À CHALEUR, OU LA PRÉSENCE D'APPAREILS DONT LE FONCTIONNEMENT SIMULTANÉ PEUT METTRE LA PIÈCE EN DÉPRESSION (réf. Norme UNI 10683). Dans n'importe quelle condition, y compris la présence de hottes aspirantes et/ou de systèmes de ventilation forcée, la différence de pression entre les locaux d'installation du générateur et l'extérieur doit toujours être ≥ -4 Pa (par exemple 3 Pa est une valeur acceptable).**
- ♦ S'assurer que le conduit de fumée et les tuyaux auxquels l'appareil sera raccordé sont adaptés (voir les données techniques dans le document « INFORMATIONS MARQUAGE CE »).
- ♦ Le diamètre de l'ouverture destinée au raccordement à la cheminée doit correspondre au moins au diamètre du conduit de fumée. L'ouverture devrait être dotée d'une connexion murale pour introduire le tuyau d'échappement et une rosace.
- ♦ Le trou d'évacuation des fumées non utilisé doit être fermé avec le bouchon correspondant (si présent).
- ♦ L'installation doit prévoir un accès pour les opérations de nettoyage et d'entretien du produit et du conduit de fumée.
- ♦ Utiliser un niveau et s'assurer que l'appareil est parfaitement de niveau pour permettre un glissement correct de la porte (si la porte coulissante est présente). Agir sur les pieds réglables (si présents).



LA NORDICA S.p.A. DÉCLINE TOUTE RESPONSABILITÉ POUR LES DOMMAGES MATÉRIELS ET/OU AUX PERSONNELS PROVOQUÉS PAR L'INSTALLATION. PAR AILLEURS, ELLE N'EST PAS RESPONSABLE DU PRODUIT MODIFIÉ SANS AUTORISATION ET ENCORE MOINS DE L'UTILISATION DE PIÈCES DE RECHANGE NON ORIGINALES.

DISPOSITIONS POUR LA MAINTENANCE

Pour la maintenance extraordinaire du produit, il pourrait être nécessaire de le séparer des murs adjacents. Cette opération doit être réalisée par un technicien habilité à débrancher les conduits d'évacuation des produits de la combustion et au raccordement, pour le remettre dans son état initial. Pour les générateurs connectés au circuit hydraulique, un raccordement entre le circuit et le produit doit être prévu afin de rendre possible le déplacement du générateur à au moins 1 mètre des murs adjacents, lors de la maintenance extraordinaire effectuée par un technicien habilité

VENTILATION ET AÉRATION DES PIÈCES D'INSTALLATION

ÉTANT DONNÉ QUE LES PRODUITS OBTIENNENT L'AIR DE COMBUSTION DE LA PIÈCE D'INSTALLATION, IL EST **OBLIGATOIRE** QUE L'AIR INTRODUIT DANS LA PIÈCE SOIT SUFFISANT. EN CAS DE FENÊTRES ET DE PORTES ÉTANCHES (PAR EX. MAISONS CONSTRUITES AVEC LE CRITÈRE D'ÉCONOMIE D'ÉNERGIE) IL EST POSSIBLE QUE L'ENTRÉE D'AIR FRAIS NE SOIT PLUS GARANTIE, ET QUE LE TIRAGE DE L'APPAREIL, VOTRE BIEN-ÊTRE ET VOTRE SÉCURITÉ SOIENT COMPROMIS.

IMPORTANT : Pour plus de bien-être et une meilleure oxygénation de la pièce, l'air de combustion peut être prise directement de l'extérieur avec un raccordement à un tuyau flexible. Le tuyau de raccordement (NON fourni) doit être lisse ignifuge, de diamètre minimal de **(Figure 2)**, de longueur maximale de 3 m pour les POÊLES ET CUISINIÈRES, 4 m pour les CHEMINÉES et ne doit pas présenter plus de trois courbes. Dans le cas où il serait relié directement avec l'extérieur, il faut qu'il soit doté d'un brise-vent.

POUR LE BON FONCTIONNEMENT DE L'APPAREIL, IL EST OBLIGATOIRE QUE SUFFISAMMENT D'AIR SOIT INTRODUIT DANS LE LIEU D'INSTALLATION POUR LA COMBUSTION ET LA RÉOXYGÉNATION DE LA PIÈCE.

Cela signifie que, à travers des ouvertures communiquant avec l'extérieur, l'air pour la combustion doit pouvoir circuler même avec les portes et les fenêtres fermées.

Les prises d'air doivent répondre aux exigences suivantes :

- ♦ ÊTRE PROTÉGÉES PAR DES GRILLES, DES MAILLES MÉTALLIQUES, ETC., SANS RÉDUIRE PAR AILLEURS LA SECTION UTILE NETTE ;
- ♦ ÊTRE RÉALISÉES DE MANIÈRE À RENDRE POSSIBLES LES OPÉRATIONS DE MAINTENANCE ;
- ♦ ÊTRE PLACÉES DE MANIÈRE À EMPÊCHER LEUR OBSTRUCTION ;
- ♦ SI DES HOTTES D'ASPIRATION SONT PRÉSENTES DANS LA PIÈCE D'INSTALLATION DE L'APPAREIL, ELLES NE DOIVENT PAS FONCTIONNER EN MÊME TEMPS. Elles peuvent en effet provoquer l'échappement de fumées dans la pièce, même avec la porte du foyer fermée.

L'apport d'air propre et non contaminé peut être obtenu aussi à partir d'une pièce adjacente à celle d'installation (aération et ventilation indirecte), à condition que le flux puisse être libre à travers des ouvertures permanentes communicantes avec l'extérieur.

LA PIÈCE ADJACENTE NE PEUT PAS ÊTRE UTILISÉE COMME GARAGE, ENTREPÔT DE MATÉRIEL COMBUSTIBLE OU DESTINÉE À UNE ACTIVITÉ À RISQUE D'INCENDIE, COMME SALLE DE BAIN, CHAMBRE À COUCHER OU LOCAL COMMUN DE L'IMMEUBLE.

La ventilation est suffisante quand la pièce est équipée de prises d'air selon le tableau :

| Catégories d'appareils | Norme de référence | Pourcentage de la section nette d'ouverture par rapport à la section de sortie des fumées de l'appareil | Valeur minimale nette d'ouverture du conduit de ventilation |
|------------------------|--------------------|---|---|
| Cheminées | UNI EN 16510-2-2 | 50% | 200 cm ² |
| Poêles | UNI EN 16510-2-1 | 50% | 100 cm ² |
| Cuisinière | UNI EN 16510-2-3 | 50% | 100 cm ² |

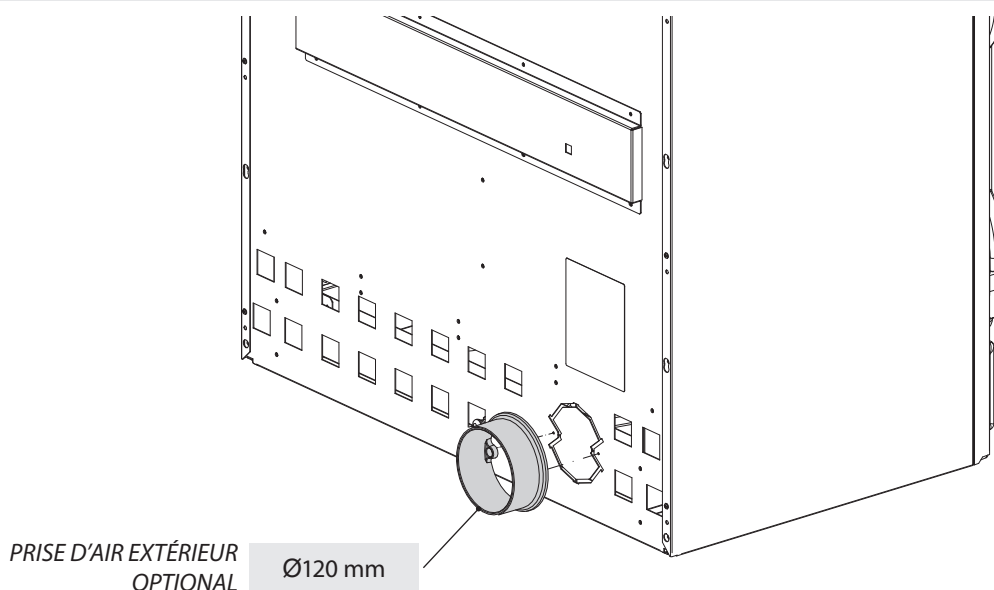


L'INSTALLATION L'INTÉRIEUR DE LOCAUX À RISQUE D'INCENDIE EST INTERDITE. L'INSTALLATION À L'INTÉRIEUR DE PIÈCES À USAGE D'HABITATION, DANS LESQUELS LA DÉPRESSION MESURÉE ENTRE LE MILIEU EXTÉRIEUR ET LE MILIEU INTÉRIEUR SERAIT SUPÉRIEURE À 4 Pa - RÉFÉRENCE POUR L'ITALIE CONFORMÉMENT À LA NORME UNI10683 - EST ÉGALEMENT INTERDITE.

DANS N'IMPORTE QUELLE CONDITION, Y COMPRIS LA PRÉSENCE DE HOTTES ASPIRANTES ET/OU DE SYSTÈMES DE VENTILATION FORCÉE, LA DIFFÉRENCE DE PRESSION ENTRE LES LOCAUX D'INSTALLATION DU GÉNÉRATEUR ET L'EXTÉRIEUR DOIT TOUJOURS ÊTRE ≥ -4 Pa (PAR EXEMPLE -3 Pa EST UNE VALEUR ACCEPTABLE).

IL EST NÉCESSAIRE DE RESPECTER TOUTES LES LOIS ET LES RÈGLEMENTATIONS NATIONALES, RÉGIONALES, DÉPARTEMENTALES ET COMMUNALES EXISTANTES DANS LE PAYS DANS LEQUEL L'APPAREIL A ÉTÉ INSTALLÉ.

Figure 2



COMBUSTIBLES AUTORISÉS / NON ADMIS

Les combustibles admis sont des bûches de bois. Seules des bûches de bois sec (teneur en eau max. 20%) doivent être utilisées.

NE PAS DÉPASSER LA CHARGE MAXIMALE DE BOIS - VOIR LES DONNÉES TECHNIQUES, CONSOMMATION HORAIRE DANS LE DOCUMENT « INFORMATIONS MARQUAGE CE ».

LES BÛCHES COMPRESSÉES SANS RÉSINE DOIVENT ÊTRE UTILISÉES AVEC PRÉCAUTION POUR ÉVITER LES SURCHAUFFES NÉFASTES POUR L'APPAREIL, EN RAISON DE LEUR POUVOIR CALORIFIQUE ÉLEVÉ.

Le bois utilisé comme combustible doit avoir une teneur en humidité inférieure à 20% et doit être stocké dans un lieu sec. Le bois humide rend l'allumage plus difficile, car il faut une plus grande quantité d'énergie pour faire évaporer l'eau présente. L'humidité a par ailleurs comme inconvénient que, avec la réduction de la température, l'eau se condense d'abord dans le foyer et donc dans la cheminée, provoquant ainsi un dépôt important de suie qui pourrait prendre feu.

Le bois frais contient environ 60% d'humidité (H₂O), et n'est donc pas approprié pour être brûlé. Il faut placer ce bois dans un lieu sec et ventilé (par exemple sous un abri) pendant au moins deux ans avant de l'utiliser.

ENTRE AUTRES, ILS NE FAUT PAS BRÛLER : CHARBON, DÉCOUPES, DÉCHETS D'ÉCORCE ET PANNEAUX, BOIS HUMIDE OU TRAITÉ AVEC DES VERNIS, MATÉRIAUX PLASTIQUES ; DANS CE CAS, LA GARANTIE SUR L'APPAREIL S'ANNULE.

LE PAPIER ET LE CARTON DOIVENT UNIQUEMENT ÊTRE UTILISÉS POUR L'ALLUMAGE.

LA COMBUSTION DE DÉCHETS EST INTERDITE ; ELLE ENDOMMAGERAIT L'APPAREIL ET LE CONDUIT DE FUMÉE, NUIRAIT À LA SANTÉ, ET DONNERAIT LIEU À DES RÉCLAMATIONS DE LA PART DU VOISINAGE EN RAISON DES ODEURS.

Le bois n'est pas un combustible de longue durée et un chauffage continu du poêle pendant la nuit n'est par conséquent pas possible.

| Type | kg/m ³ | kWh/kg Humidité 20% |
|----------------|-------------------|---------------------|
| Hêtre | 750 | 4,0 |
| Chêne chevelu | 900 | 4,2 |
| Orme | 640 | 4,1 |
| Peuplier | 470 | 4,1 |
| Mélèze* | 660 | 4,4 |
| Sapin rouge* | 450 | 4,5 |
| Pin Silvestre* | 550 | 4,4 |

* BOIS RÉSINEUX PEU ADAPTÉS



UTILISATION CONTINUE ET PROLONGÉE DE BOIS PARTICULIÈREMENT RICHE EN HUILES AROMATIQUES (PAR EX. EUCALYPTUS, MYRTE, ETC.) PROVOQUE LA DÉTÉRIORATION (ÉCAILLAGE) SOUDAINE DES COMPOSANTS EN FONTE PRÉSENTS DANS LE PRODUIT.

Les données techniques déclarées ont été obtenues en utilisant de l'essence de hêtre classe « A1 » selon la norme EN ISO 17225-5 et humidité inférieure à 20%. Utiliser d'autre essence pourrait exiger des réglages spécifiques et entraîner des rendements différents du produit.

DÉTERMINATION DE LA PUISSANCE THERMIQUE

Il n'existe pas de règle absolue qui permette de calculer la puissance correcte nécessaire. Cette puissance dépend de l'espace à chauffer mais aussi en grande mesure de l'isolation.

En moyenne, la puissance calorifique nécessaire pour une pièce correctement isolée est de 30 kcal/h au m³ (pour une température externe de 0 °C).

Étant donné qu'1 kW correspond à 860 kcal/h, on peut adopter une valeur de 35 W/m³.

En supposant que vous souhaitez chauffer une pièce de 150 m³ (10 x 6 x 2,5 m) dans une habitation isolée, il vous faudra 150 m³ x 35 W/m³ = 5250 W ou 5,25 kW. Par conséquent, comme chauffage principal, un appareil de 8 kW sera suffisant.

| Carburant | Unité | Valeur indicative de combustion | | Quantité demandée par rapport à 1 kg de bois sec |
|-------------------------------|----------------|---------------------------------|-----|--|
| | | kcal/h | kW | |
| Bois sec (15% d'humidité) | kg | 3600 | 4,2 | 1,00 |
| Bois mouillé (50% d'humidité) | kg | 1850 | 2,2 | 1,95 |
| Briquettes de bois | kg | 4000 | 5,0 | 0,84 |
| Briquettes de lignite | kg | 4800 | 5,6 | 0,75 |
| Anthracite normal | kg | 7700 | 8,9 | 0,47 |
| Coke | kg | 6780 | 7,9 | 0,53 |
| Gaz naturel | m ³ | 7800 | 9,1 | 0,46 |
| Mazout | L | 8500 | 9,9 | 0,42 |
| Électricité | kWh | 860 | 1,0 | 4,19 |

ÉVACUATION DES FUMÉES

CONDUIT DE RACCORDEMENT

LES COMPOSANTS DU SYSTÈME D'ÉVACUATION DES FUMÉES DES PRODUITS DE COMBUSTION DOIVENT ÊTRE CHOISIS ET DIMENSIONNÉS CONFORMÉMENT AUX RÉGLEMENTATIONS EN VIGUEUR, EN FONCTION DE LA SITUATION SPÉCIFIQUE DU LIEU D'INSTALLATION.

Les vérifications suivantes sont appropriées :

- ♦ Le système de cheminée doit être évalué conformément aux réglementations techniques suivantes (le cas échéant) : EN 15287-1, EN 15287-2, EN 13063-1, EN 13063-2, EN 1457, EN 1806, EN 1856-1, EN 1856-2 et EN 13384-1 ;
- ♦ Le bon fonctionnement du système de cheminée doit être vérifié conformément à la norme EN 13384-2 en fonction de la situation spécifique du lieu d'installation ;
- ♦ Le nombre de changements de direction, y compris celui dérivant de l'utilisation d'un élément en T, ne doit pas être supérieur à 4 ;
- ♦ Il est nécessaire de prévoir un raccord en T avec un bouchon de collecte des condensats à la base de la section verticale ;
- ♦ Le conduit vertical peut être à l'intérieur ou à l'extérieur du bâtiment. Si le conduit de raccordement doit être intégré à un conduit existant, ce dernier doit être certifié pour combustibles solides ;
- ♦ Le conduit de raccordement doit être équipé d'au moins une prise étanche pour un éventuel échantillonnage des fumées ;
- ♦ Toutes les sections du conduit de fumée doivent pouvoir être inspectées ;
- ♦ Des ouvertures d'inspection doivent être prévues pour le nettoyage ;

En cas d'utilisation de conduits métalliques, les exigences suivantes (EN 1856-1 et EN1856-2) doivent être respectées :

CONDUIT DE FUMÉE - Classe de température, au moins T 600 G (comme indiqué dans la fiche technique) résistant au feu de suie.

CONDUIT DE RACCORDEMENT - Classe de température, au moins T 600 G (comme indiqué dans la fiche technique) résistant au feu de suie.

Le conduit de raccordement est le tronçon de tuyau qui relie le produit au conduit de fumée ; pour le raccordement, ces principes simples mais très importants doivent être respectés :

- ♦ Il ne faudra en aucun cas utiliser un conduit de raccordement ayant un diamètre inférieur à celui du collier de sortie dont le produit est doté. Le diamètre intérieur du tuyau de raccordement doit correspondre au diamètre extérieur du tronçon d'évacuation des fumées de l'appareil (DIN 1298) ;
- ♦ Chaque mètre de parcours horizontal du conduit de raccordement provoque une perte de charge sensible qui devra être compensée par une élévation du conduit de fumée ;
- ♦ Chaque courbe du conduit de raccordement réduit considérablement le tirage du conduit de fumée qui devra éventuellement être compensé en l'élevant correctement ;
- ♦ Il est possible d'effectuer au maximum 3 changements de direction ne dépassant pas 90°, y compris celui résultant du raccordement de l'appareil à la cheminée (UNI 10683) ; ils doivent être facilement inspectables ;
- ♦ La longueur horizontale du conduit de raccordement doit être la plus petite possible et sa projection horizontale ne doit pas dépasser 4 m (UNI 10683) ;
- ♦ Les tronçons horizontaux doivent avoir une pente minimale de 3% vers le haut ;
- ♦ il est interdit d'utiliser des tubes métalliques flexibles et en fibre-ciment.
- ♦ La connexion doit être effectuée avec des tubes stables et robustes, conformes à toutes les Normes et Réglementations en vigueur et aux Lois, et être hermétiquement fixée au conduit de fumée.



ATTENTION : EN CE QUI CONCERNE LA RÉALISATION DU RACCORDEMENT AU CONDUIT DE FUMÉE ET LES MATÉRIAUX INFLAMMABLES, RESPECTER LES DISPOSITIONS DE LA NORME UNI10683. LE CONDUIT DE FUMÉE DOIT ÊTRE SÉPARÉ DE MANIÈRE APPROPRIÉE DES MATÉRIAUX INFLAMMABLES OU COMBUSTIBLES PAR UNE ISOLATION APPROPRIÉE OU UNE CHAMBRE D'AIR. DISTANCE MINIMALE DE SÉCURITÉ 25 CM.



IMPORTANT : LE TROU D'ÉVACUATION DES FUMÉES NON UTILISÉ DOIT ÊTRE RECOUVERT DU BOUCHON CORRESPONDANT (VOIR CHAPITRE DÉTAILS).

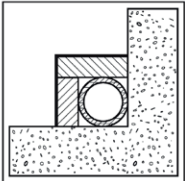
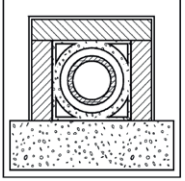
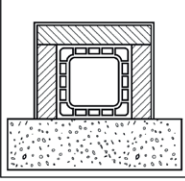
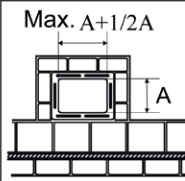
CONDUIT DE FUMÉE

EXIGENCES FONDAMENTALES POUR UN FONCTIONNEMENT CORRECT DE L'APPAREIL :

- ♦ La section intérieure doit être de préférence circulaire ;
- ♦ **Être isolée thermiquement, imperméable et construite avec des matériaux aptes à résister à la chaleur, aux produits de la combustion et aux condensations éventuelles ;**
- ♦ Être sans étranglements et avoir une évolution principalement verticale avec des déviations ne dépassant pas les 45° ;
- ♦ Si déjà utilisée, elle doit être nettoyée ;
- ♦ Toutes les sections du conduit de fumée doivent pouvoir être inspectées ;
- ♦ Des ouvertures d'inspection doivent être prévues pour le nettoyage ;
- ♦ Respecter les données techniques du manuel d'instructions ;

SI LES CONDUITS DE FUMÉE ONT UNE SECTION CARRÉE OU RECTANGULAIRE, LES BORDS INTÉRIEURS DOIVENT ÊTRE ARRONDIS AVEC UN RAYON D'AU MOINS 20 MM. POUR LA SECTION RECTANGULAIRE, LE RAPPORT MAXIMAL ENTRE LES CÔTÉS DOIT ÊTRE $\leq 1,5$.

Une section trop petite provoque une diminution du tirage. La hauteur minimale conseillée est de 4 m. La fibre-ciment, l'acier galvanisé, les surfaces intérieures rugueuses et poreuses, **sont INTERDITS** et nuisent au bon fonctionnement de l'appareil. La (Figure 3) illustre quelques exemples de solution.

| | | | | |
|---|---|---|--|---|
| <p>Figure 3</p> |  <p style="text-align: center;">1</p> |  <p style="text-align: center;">2</p> |  <p style="text-align: center;">3</p> |  <p style="text-align: center;">4</p> |
| <p>1*</p> | <p>Conduit de fumée en acier avec double chambre isolée avec matériau résistant à 400°C. Efficacité 100 % optimale.</p> | | | |
| <p>2*</p> | <p>Conduit de fumée réfractaire avec double chambre isolée et revêtement extérieur en béton allégé. Efficacité 100 % optimale.</p> | | | |
| <p>3*</p> | <p>Conduit de fumée traditionnel en argile de section carrée avec interstices. Efficacité 80% bonne.</p> | | | |
| <p>4</p> | <p>Éviter les conduits de fumée ayant une section rectangulaire interne dont le rapport est différent du dessin. Efficacité 40 % médiocre.</p> | | | |
| <p>*- Matériel conforme aux normes et réglementations en vigueur et aux dispositions de la loi.</p> | | | | |



POUR UNE INSTALLATION CORRECTE, RESPECTER LES DIMENSIONS DU CONDUIT DE FUMÉE PRÉVUES DANS LES INFORMATIONS MARQUAGE CE. POUR DES INSTALLATIONS AVEC DES DIMENSIONS DIFFÉRENTES, DIMENSIONNER CONFORMÉMENT À LA NORME EN13384-1.

Une section du conduit de fumée trop importante peut présenter un volume trop grand à chauffer et donc provoquer des difficultés de fonctionnement de l'appareil ; pour éviter cela, il faut insérer un tube sur toute sa hauteur. Une section trop petite provoque une diminution du tirage.



IL EST INTERDIT DE FAIRE TRANSITER À L'INTÉRIEUR DE LA SECTION DES TUYAUTERIES D'INSTALLATIONS OU DES CONDUITS D'AJOUT D'AIR. IL EST ÉGALEMENT INTERDIT DE PRATIQUER SUR LA SECTION DES OUVERTURES MOBILES OU FIXES, POUR LE RACCORDEMENT D'AUTRES APPAREILS DIFFÉRENTS (VOIR CHAPITRE RACCORDEMENT AU CONDUIT DE CHEMINÉE D'UNE CHEMINÉE OU D'UN FOYER OUVERT).

LE TIRAGE CRÉÉ PAR VOTRE CHEMINÉE DOIT ÊTRE SUFFISANT MAIS PAS EXCESSIF.

La mesure doit toujours être faite lorsque l'appareil est chaud (puissance calorifique nominale).

Lorsque la dépression dépasse 17 Pa (=1,7 mm de colonne d'eau), il est nécessaire de la réduire en installant un régulateur de tirage supplémentaire (clapet) sur le tube d'évacuation ou dans la cheminée, conformément aux réglementations en vigueur.



POUR UN BON FONCTIONNEMENT DE L'APPAREIL, IL EST ESSENTIEL QUE SUFFISAMMENT D'AIR SOIT INTRODUIT SUR LE LIEU D'INSTALLATION POUR LA COMBUSTION (voir chapitre VENTILATION ET AÉRATION DES LOCAUX D'INSTALLATION).

CONDUIT DE FUMÉE À USAGE PARTAGÉ

Vérifier sur la Fiche Technique CE si le produit est apte pour une installation dans un conduit de fumée à usage partagé (c'est-à-dire à raccordement multiple).

Les dispositifs aptes peuvent être installés dans des systèmes d'évacuation des fumées à usage partagé à condition que :

- ♦ l'installation dans un conduit de fumée à usage partagé (c'est-à-dire à raccordement multiple) soit admise sur le lieu d'installation ;
- ♦ les exigences des normes nationales et régionales soient obligatoirement respectées [pour l'ALLEMAGNE, par exemple, la DIN EN 13384-2, DIN V 18160-1, DIN 18896 e la MFeuV-2007 (Muster-Feuerungsverordnung)] ;
- ♦ l'installateur ou le ramoneur du district ait contrôlé et approuvé les conditions d'installation.

Les indications suivantes doivent par ailleurs être obligatoirement respectées par l'utilisateur final :

- ♦ Le dispositif peut uniquement être actionné avec les portes fermées.
- ♦ Les portes et tous les dispositifs de réglage du dispositif doivent rester fermés quand le dispositif n'est pas en marche (sauf en cas d'opérations de nettoyage et de maintenance).

CONDUIT DE FUMÉE D'UNE CHEMINÉE OU D'UN FOYER OUVERT

Pour utiliser le conduit de fumée d'une cheminée ou d'un foyer ouvert, il sera nécessaire de fermer hermétiquement la hotte en dessous du point d'entrée du conduit de raccordement pos. **A** (Figure 4).

Si le conduit de fumée est trop grand (par exemple 30x40 cm ou 40x50 cm), il est nécessaire de l'intuber avec un tube en acier Inox d'au moins 200 mm de diamètre, pos. **B**, en veillant à bien fermer l'espace restant entre le tube et le conduit de fumée immédiatement sous le pot de cheminée pos. **C**.

| | | |
|-----------------|---|--|
| Figure 4 | Les images sont données à des fins d'illustration | |
| A | Fermeture hermétique | |
| B | Acier Inox | |
| C | Remplissage | |
| D | Porte d'inspection | |

POT DE CHEMINÉE

LE TIRAGE DU CONDUIT DE CHEMINÉE DÉPEND ÉGALEMENT DU CARACTÈRE ADÉQUAT DU POT DE CHEMINÉE.

IL EST DONC INDISPENSABLE QUE, S'IL EST CONSTRUIT MANUELLEMENT, LA SECTION DE SORTIE SOIT PLUS DE DEUX FOIS LA SECTION INTERNE DU CONDUIT DE FUMÉE (Figure 5).

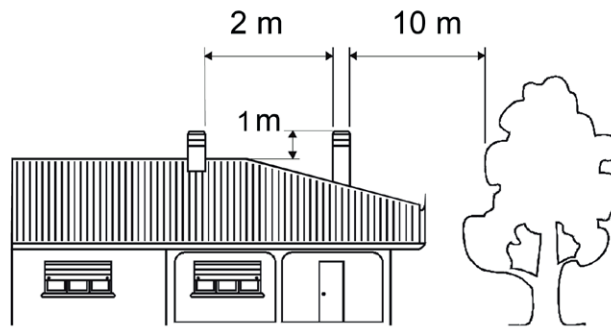
Le pot de la cheminée, qui doit toujours dépasser le faite du toit, devra assurer l'échappement même en cas de vent (Figure 6).

Le pot de la cheminée doit correspondre aux conditions requises suivantes :

- ♦ Avoir une section interne équivalente à celle de la cheminée.
- ♦ Avoir une section utile de sortie double de égale à celle à l'intérieur du conduit de fumée.
- ♦ Être construit de manière à empêcher la pénétration dans le conduit de fumée de pluie, de neige et de tout corps étranger.
- ♦ Être facile à inspecter, pour d'éventuelles opérations d'entretien et de nettoyage.

| | |
|-----------------|---|
| Figure 5 | |
| 1 | Pot de cheminée industriel à éléments préfabriqués, permet une excellente élimination des fumées. |
| 2 | Pot de cheminée artisanal. La section de sortie correcte doit être au moins 2 fois égale à la section interne du conduit de fumée, idéalement de 2,5 fois. |
| 3 | Pot de cheminée pour conduit de fumée en acier avec cône intérieur déflecteur des fumées. |
| 4 | Dans le cas de conduits de fumée côte à côte, un pot de cheminée devra dépasser l'autre d'au moins 50 cm afin d'éviter les transferts de pression entre les conduits. |

Figure 6



Les images sont données à des fins d'illustration.

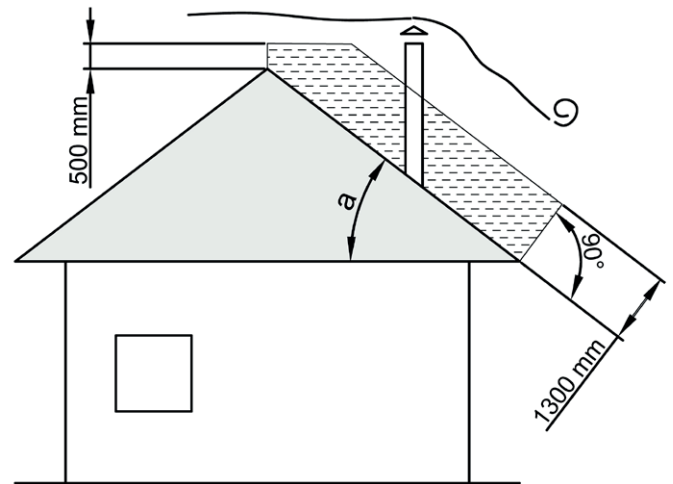
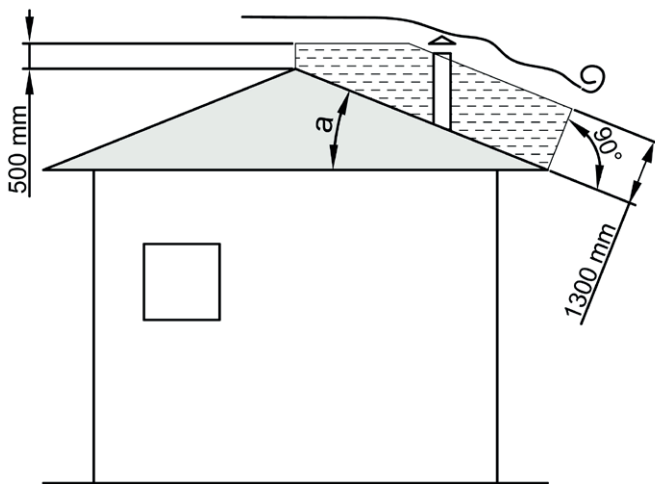
Le pot de cheminée ne doit pas avoir d'obstacles à moins de 10 m, par ex. murs, bordures et arbres. Dans le cas contraire, l'élever d'au moins 1 m au-dessus de l'obstacle. Le pot de cheminée doit dépasser le faite du toit d'au moins 1 m.

POTS DE CHEMINÉE DISTANCES ET POSITIONNEMENT UNI 10683

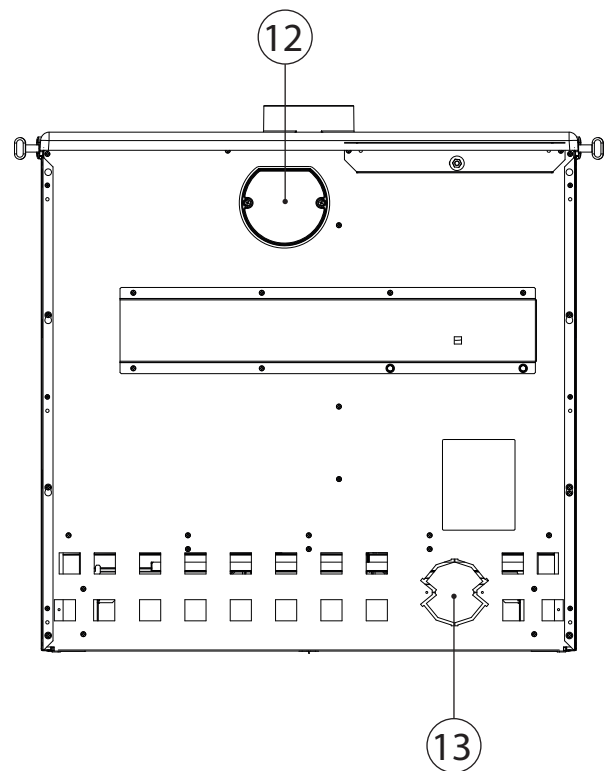
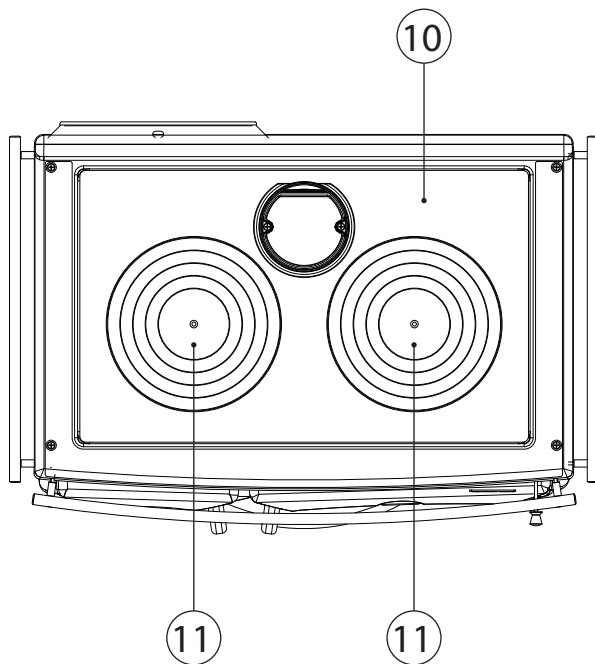
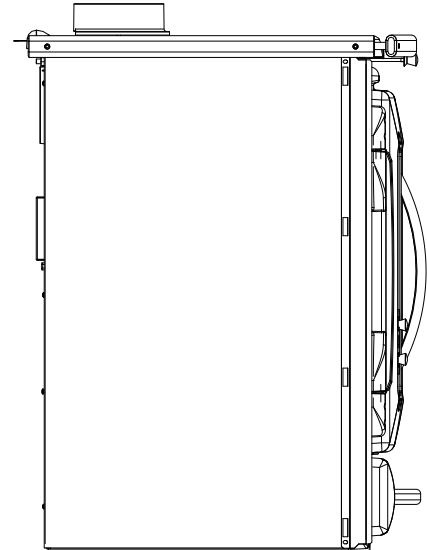
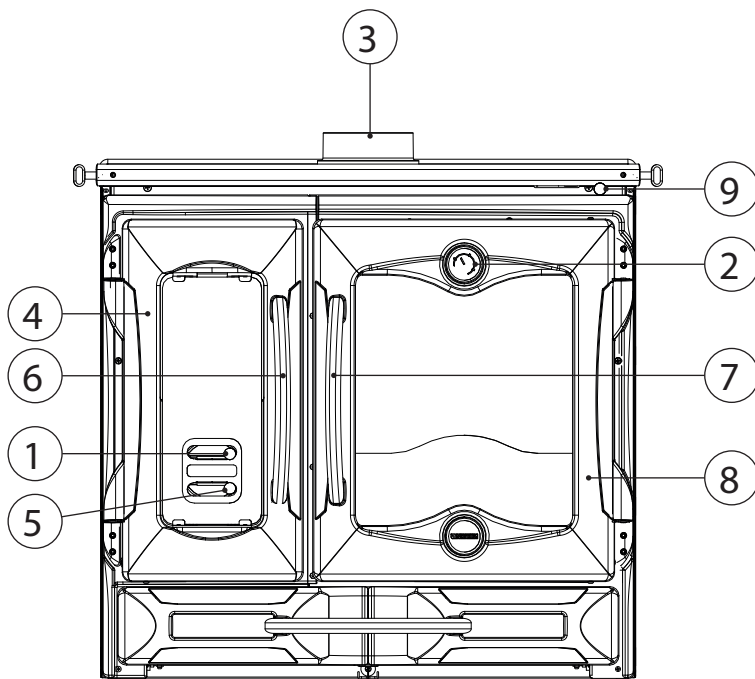
Inclinaison du toit

$a > 10^\circ$

Les images sont données à des fins d'illustration.



DÉTAILS SUPREMA.16



| | | | | | |
|---|------------------------------|----|------------------------|----|---------------------------|
| 1 | Registre d'air secondaire | 6 | Poignée porte du foyer | 11 | Cercles en fonte |
| 2 | Thermomètre du four | 7 | Poignée porte du four | 12 | Sortie des fumées arrière |
| 3 | Sortie des fumées supérieure | 8 | Porte du Four | 13 | Prise d'air extérieur |
| 4 | Porte du foyer | 9 | Registre d'allumage | | |
| 5 | Registre d'air primaire | 10 | Plaque | | |

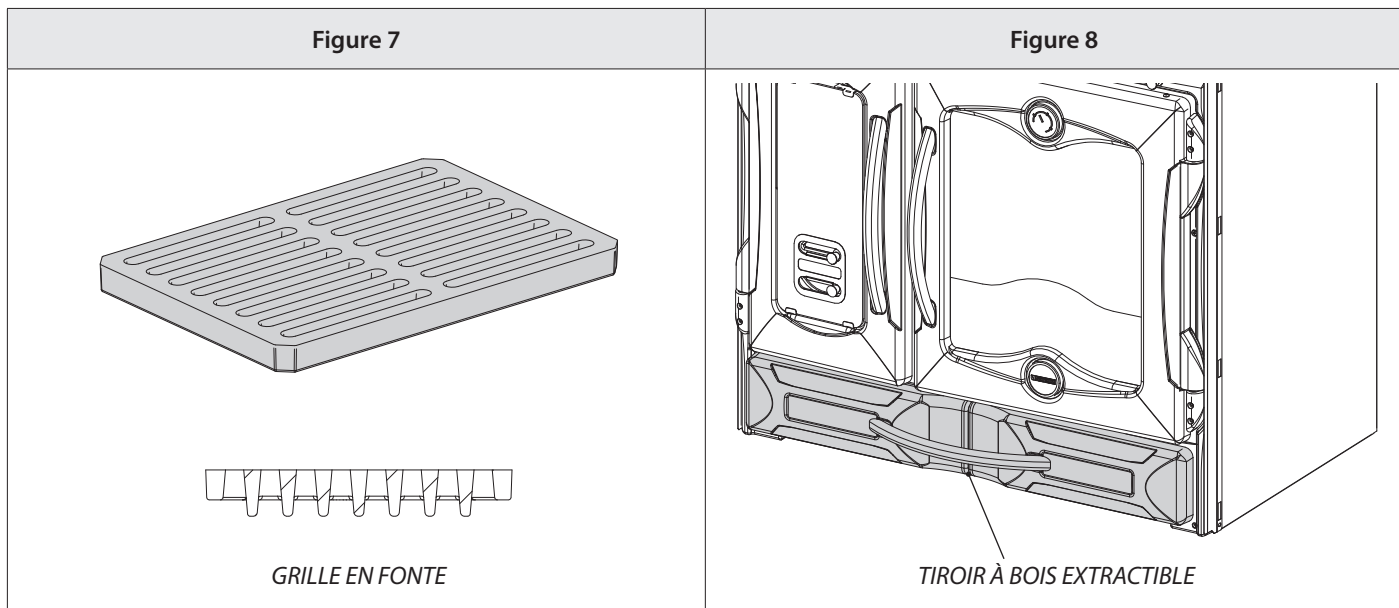
DESCRIPTION TECHNIQUE

Les cuisinières à bois La NORDICA conviennent pour cuisiner sur les plaques et au four ainsi que pour chauffer les espaces de vie pendant certaines périodes, ou encore comme complément à un chauffage central insuffisant. Elles sont idéales pour les appartements de vacances et les maisons du weekend ou encore comme chauffage auxiliaire pour toute l'année. Des bûches de bois sont utilisées comme combustible. **IL S'AGIT D'UN APPAREIL À COMBUSTION INTERMITTENTE.**

La cuisinière à bois est constituée de plaques en tôle d'acier émaillée et galvanisée, et de fontes émaillées (portes, façade et plaque). Le foyer est revêtu à l'intérieur de plaques individuelles en fonte et est doté d'air tertiaire préparé pour une meilleure combustion. À l'intérieur se trouve une grille plate de grande épaisseur (**Figure 7**).

Le foyer est doté d'une porte panoramique en vitrocéramique (résistant jusqu'à 700 °C). Cela permet de profiter d'une vue fascinante sur les flammes. Cela empêche par ailleurs toute sortie possible d'étincelles et de fumée.

La partie inférieure du produit contient un tiroir amovible pour le bois avec sa porte de fermeture (**Figure 8**).



LE CHAUFFAGE DE LA PIÈCE SE FAIT PAR RAYONNEMENT : la chaleur est transmise à la pièce à travers la vitre panoramique (le cas échéant) et les surfaces externes chaudes du produit.

LE PRODUIT EST DOTÉ D'UN SYSTÈME MANUEL DE RÉGULATION DE L'AIR COMBURANT.

1A - Registre d'air PRIMAIRE (**Figure 9**).

Le registre inférieur, présent sur la porte du foyer, permet de réguler le passage de l'air primaire dans la partie basse de la cuisinière à travers le tiroir à cendres et la grille en direction du combustible. L'air primaire est nécessaire pour le processus de combustion. Le tiroir à cendres doit être vidé régulièrement, afin que la cendre n'empêche pas l'entrée de l'air primaire nécessaire pour la combustion.

L'air primaire permet lui-aussi de garder le feu allumé. Lorsque le bouton est totalement à gauche, le registre est fermé, lorsqu'il est totalement à droite, le registre est ouvert. **LE REGISTRE DE L'AIR PRIMAIRE NE DOIT ÊTRE QUE PEU OUVERT AU COURS DE LA COMBUSTION DU BOIS, SINON LE BOIS BRÛLE TROP RAPIDEMENT ET LA CUISINIÈRE POURRAIT SURCHAUFFER.**

2A - Registre d'air SECONDAIRE (**Figure 9**).

Le registre de l'air secondaire se trouve sur la porte du foyer à proximité de la vitre.

Si l'on déplace le bouton vers la droite, le registre s'ouvre, si on le déplace vers la gauche, le registre se ferme. En passant entre la double vitre de la porte du foyer, l'air secondaire se réchauffe et amorce la double combustion tout en maintenant la vitre propre (registre ouvert).

B - Registre d'ALLUMAGE (**Figure 9**)

Conversion de la fonction cuisinière (**UTILISATION PLAQUE-ALLUMAGE**) à celle de cuisinière (**UTILISATION FOUR-CHAUFFAGE**).

Du côté avant droit de la cuisinière, entre la main courante de protection et la porte du four, se trouve le levier de commande du registre d'allumage, que l'on reconnaît par sa poignée cylindrique.

Lorsque le levier est poussé vers l'arrière de la cuisinière, les gaz de combustion passent sous le centre et les cercles en fonte, réchauffant ceux-ci, puis s'écoulent vers la conduite d'évacuation, fonction cuisinière (**UTILISATION PLAQUE-ALLUMAGE**).

Si en revanche on tire le levier vers soi, les gaz s'écoulent autour du four, augmentant uniformément la température à l'intérieur, fonction cuisinière (**UTILISATION FOUR-CHAUFFAGE**).

ALLUMAGE



AU PREMIER ALLUMAGE, IL EST INÉVITABLE QU'UNE ODEUR DÉSAGRÉABLE SOIT ÉMISE (DUE AU SÉCHAGE DES COLLES PRÉSENTES DANS LE CORDON D'ÉTANCHÉITÉ OU DES PEINTURES DE PROTECTION), QUI DISPARAÎT APRÈS UNE COURTE UTILISATION.

UNE BONNE VENTILATION DE LA PIÈCE DOIT CEPENDANT ÊTRE ASSURÉE. LORS DU PREMIER ALLUMAGE, IL EST RECOMMANDÉ DE CHARGER UNE QUANTITÉ RÉDUITE DE COMBUSTIBLE ET D'AUGMENTER LENTEMENT LA PUISSANCE CALORIFIQUE DE L'APPAREIL.

IL EST INTERDIT D'UTILISER TOUTES LES SUBSTANCES LIQUIDES TELLES QUE PAR EX. ALCOOL, ESSENCE, PÉTROLE ET SIMILAIRES.

NE JAMAIS ALLUMER L'APPAREIL LORSQU'IL Y A DES GAZ COMBUSTIBLES DANS LA PIÈCE.

Pour effectuer un premier allumage correct des produits traités avec des vernis pour hautes températures, il faut savoir ce qui suit :

- ♦ les matériaux de construction des produits en question ne sont pas homogènes, et contiennent en effet des éléments en fonte et en acier.
- ♦ la température à laquelle est soumis le corps du produit n'est pas homogène : selon les zones, les températures peuvent varier de 300°C à 500°C ;
- ♦ au cours de sa vie, le produit est soumis à des cycles alternés d'allumage et d'extinction au cours de la même journée et à des cycles d'utilisation intense ou de repos absolu en fonction des saisons ;
- ♦ avant de pouvoir être considéré comme rodé, le produit neuf devra être soumis à plusieurs cycles de mise en marche pour permettre à tous les matériaux et au vernis de compléter les diverses contraintes élastiques ;
- ♦ il sera possible de sentir, en particulier au début, des odeurs typiques de métaux soumis à une grande contrainte thermique et de vernis encore frais.

Il est donc important de suivre ces quelques instructions au moment de l'allumage :

1. S'assurer qu'un grand renouvellement d'air est garanti à l'endroit où l'appareil est installé.
2. Lors des premiers allumages, ne pas surcharger la chambre de combustion (environ la moitié de la quantité indiquée dans le manuel d'instructions) et maintenir le produit allumé pendant au moins 6 à 10 heures en continu, avec des registres moins ouverts que ce qui est indiqué dans le manuel d'instructions.
3. Répéter cette opération au moins 4-5 fois ou plus, selon votre disponibilité.
4. Par la suite augmenter progressivement la charge (en respectant cependant toujours les indications du manuel d'instruction au sujet de la charge maximale) et si possible, maintenir de longues périodes d'allumage en évitant, au moins au cours de la phase initiale, des cycles d'allumage-arrêt de courte durée.
5. **Au cours du fonctionnement, ne poser aucun objet sur l'appareil, en particulier sur les surfaces laquées. Les surfaces laquées ne doivent pas être touchées au cours du chauffage.**
6. Une fois le « rodage » terminé, le produit pourra être utilisé comme le moteur d'une voiture, en évitant de trop chauffer brusquement avec des charges excessives.

PRÉPARATION POUR L'ALLUMAGE

Pour allumer le feu, il est recommandé d'utiliser de petites lattes de bois et des dispositifs d'allumage spécifiques du commerce.



PENDANT CETTE PHASE, NE JAMAIS LAISSER LE FOYER SANS SURVEILLANCE.

ALLUMER LE FEU PAR LA MÉTHODE TRADITIONNELLE

- ♦ Insérer le levier du registre d'allumage B fonction cuisinière (UTILISATION PLAQUE-ALLUMAGE) pour faciliter l'évacuation des fumées.
- ♦ Le cas échéant, ouvrir également le clapet placé sur le tube d'évacuation des fumées.
- ♦ Ouvrir le registre de l'air primaire et secondaire.
- ♦ Après avoir allumé le feu avec de petits morceaux de bois et attendu qu'il soit bien allumé :
 - ♦ Fermer le registre d'air primaire.

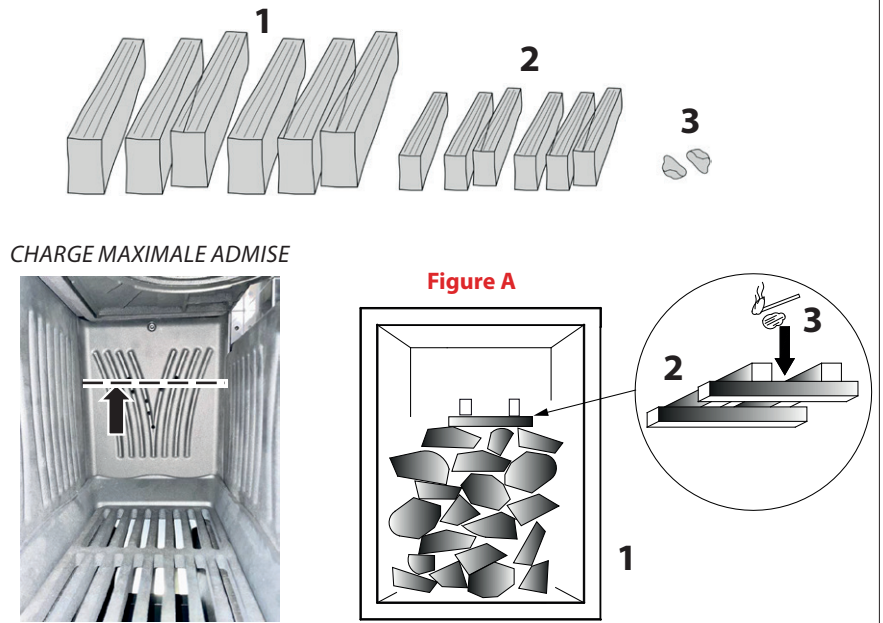
POUR CE SYSTÈME, LE RÉGLAGE DES REGISTRES NÉCESSAIRE EN PHASE D'ALLUMAGE est le suivant :

| | 1A - Air PRIMAIRE | 2A - Air SECONDAIRE | B - Registre d'ALLUMAGE |
|-----------------|-------------------|---------------------|-----------------------------|
| Figure 9 | OUVERT | OUVERT | UTILISATION PLAQUE-ALLUMAGE |

ALLUMER LE FEU PAR LA MÉTHODE PAR LE HAUT (RECOMMANDÉ)

Voir **Figure A** :

- Pour l'allumage, placer les morceaux de bois les plus gros en bas (**1**) ;
- Par dessus ceux-ci (1), placer les morceaux de bois plus fins (**2**) ;
- Sur la partie supérieure de la pile de bois, placer l'ALLUME-FEU (**3**), par exemple de la laine de bois imbibée de cire ;
- Allumer l'allume-feu (**3**). Une allumette suffit pour allumer le feu.



Une fois le feu allumé, placer les registres comme indiqué dans le tableau ci-dessous :

| | 1A - Air PRIMAIRE | 2A - Air SECONDAIRE | B - Registre d'ALLUMAGE |
|-----------------|-------------------|---------------------|-----------------------------|
| Figure 9 | FERMÉ | OUVERT | UTILISATION PLAQUE-ALLUMAGE |

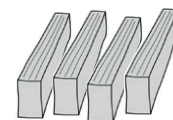
PROCÉDURE POUR L'OBTENTION DE LA PUISSANCE CALORIFIQUE

PRÉPARATION DU LIT DE BRAISES

PREMIÈRE CHARGE :

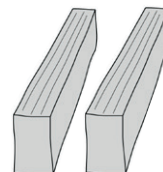
Utiliser des morceaux de bois de taille moyenne (2) en fonction de la consommation horaire indiquée dans le document « INFORMATIONS MARQUAGE CE ».

Recharger uniquement lorsque la flamme est sur le point de s'éteindre.



DEUXIÈME CHARGE :

Utiliser de gros morceaux de bois (1) en fonction de la consommation horaire indiquée dans le document « INFORMATIONS MARQUAGE CE ».



POUR ÉVITER L'ÉCHAPPEMENT DE FUMÉE LORS DU CHARGEMENT, LE BOIS NE DOIT ÊTRE INSÉRÉ QU'EN PRÉSENCE DE BRAISES.



NE JAMAIS SURCHARGER L'APPAREIL ; TROP DE COMBUSTIBLE ET TROP D'AIR POUR LA COMBUSTION PEUVENT PROVOQUER UNE SURCHAUFFE ET DONC ENDOMMAGER L'APPAREIL. LA GARANTIE NE COUVRE PAS LES DOMMAGES DUS À LA SURCHAUFFE DE L'APPAREIL.

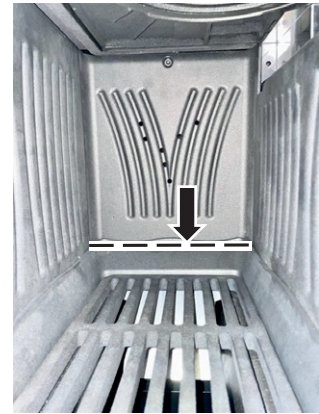


ATTENTION : NE PAS DÉPASSER LA CHARGE MAXIMALE DE BOIS - VOIR LES DONNÉES TECHNIQUES, CONSOMMATION HORAIRE DANS LE DOCUMENT « INFORMATIONS MARQUAGE CE ».

Pour atteindre le fonctionnement nominal, il est nécessaire d'avoir un lit de braises indicatif d'environ 3 cm (20-25 % de la charge nominale).

Si le lit de braises est trop important, le déplacer d'abord avec le tisonnier pour faire tomber les cendres dans le tiroir à cendres, puis, avec une pelle métallique, retirer l'excès de braises.

Les braises ne doivent pas dépasser le repère indiquée dans la figure ci-contre.



Avant de mettre en place le bois, ouvrir complètement le registre de l'air primaire et, avec le tisonnier fourni, agiter les braises pour les raviver.

Placer le bois dans la chambre de combustion (voir les INDICATIONS DE MÉTHODE DE CHARGEMENT), fermer la porte et attendre 3 minutes que la flamme ait bien pris, régler les registres pour l'obtention de la puissance calorifique.

La charge a une durée indicative de 62 minutes.

INDICATIONS DE LA MÉTHODE DE CHARGEMENT POUR L'OBTENTION DE LA PUISSANCE CALORIFIQUE

| | PUISSANCE CALORIFIQUE NOMINALE |
|--|--------------------------------|
| Nbre bûches de bois | 2 |
| Poids de la charge nominale | 2,4 kg |
| Longueur des bûches de bois | 21 cm |
| Mise en place des bûches dans la chambre de combustion | 12 cm du bord (voir Figure 10) |
| Forme des bûches de bois | (voir Figure 11) |

LE RÉGLAGE DES REGISTRES NÉCESSAIRE À L'OBTENTION DE LA PUISSANCE CALORIFIQUE NOMINALE EST LA SUIVANTE :

| | 1A - Air PRIMAIRE | 2A - Air SECONDAIRE | B - Registre d'ALLUMAGE |
|-----------------|-------------------|---------------------|----------------------------|
| Figure 9 | FERMÉ | 40 mm OUVERT | UTILISATION FOUR-CHAUFFAGE |

La fin de la charge se produit lorsque la masse du lit de braises et les cendres du combustible à la fin de la charge ne diffèrent pas de plus de 100 g par rapport à la masse de la charge précédente.

AVEC UNE ISOLATION THERMIQUE CONFORME AUX NORMES CONCERNANT L'ÉCONOMIE D'ÉNERGIE, LE VOLUME CHAUFFÉ EST PLUS IMPORTANT. AVEC UN CHAUFFAGE TEMPORAIRE, EN CAS D'INTERRUPTIONS SUPÉRIEURES À 8 H, LA CAPACITÉ DE CHAUFFAGE DIMINUE D'ENVIRON 25%.

LES DONNÉES TECHNIQUES DÉCLARÉES DANS LE DOCUMENT « INFORMATIONS MARQUAGE CE » ONT ÉTÉ OBTENUES EN UTILISANT DE L'ESSENCE DE HÊTRE DE CLASSE « A1 » CONFORMÉMENT À LA NORME EN ISO 17225-5 ET UNE HUMIDITÉ INFÉRIEURE À 20%. UTILISER D'AUTRES ESSENCES POURRAIT EXIGER DES RÉGLAGES SPÉCIFIQUES ET ENTRAÎNER DES RENDEMENTS DIFFÉRENTS DU PRODUIT.

Position des bûches

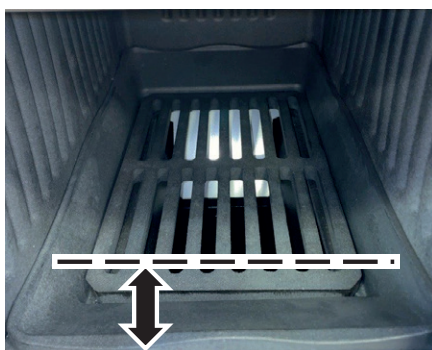


Figure 10

Forme des bûches de bois



Figure 11

IL FAUT TOUJOURS UTILISER LE PRODUIT AVEC LA PORTE FERMÉE POUR ÉVITER LES ENDOMMAGEMENTS DUS À UNE SURCHAUFFE (EFFET FORGE). LE NON-RESPECT DE CETTE RÈGLE ENTRAÎNE L'ANNULATION DE LA GARANTIE.



POUR DES RAISONS DE SÉCURITÉ, LA PORTE DU FOYER NE PEUT ÊTRE OUVERTE QUE PENDANT LE CHARGEMENT DU COMBUSTIBLE. LE FOYER DOIT RESTER FERMÉ PENDANT LE FONCTIONNEMENT ET LES PÉRIODES D'INUTILISATION.

COMMENT PARAMÉTRER LA MACHINE POUR LE CHAUFFAGE DE L'EAU

| | 1A - Air PRIMAIRE | 2A - Air SECONDAIRE | B - Registre d'ALLUMAGE |
|-----------------|-------------------|---------------------|-----------------------------|
| Figure 9 | 1/2 OUVERT | 40 mm OUVERT | UTILISATION PLAQUE-ALLUMAGE |

- ♦ Charger le bois en fonction de ce qui est prévu par la consommation horaire indiquée dans le document « INFORMATIONS MARQUAGE CE ».

COMMENT PARAMÉTRER LA MACHINE POUR LE CUISSON DE BISCUITS

| | 1A - Air PRIMAIRE | 2A - Air SECONDAIRE | B - Registre d'ALLUMAGE |
|-----------------|-------------------|---------------------|----------------------------|
| Figure 9 | FERMÉ | 40 mm OUVERT | UTILISATION FOUR-CHAUFFAGE |

- ♦ Allumer la cuisinière avec une charge de bois modérée jusqu'à ce que le thermomètre du four indique 180°C.
- ♦ Attendre d'avoir atteint une température de 220 - 230 °C avant de charger plus de bois.
- ♦ Charger un morceau de bois de 600 - 700 g à la fois et attendre qu'il brûle complètement avant de charger à nouveau.
- ♦ Cela maintient la température du four stable autour de 220 - 230 °C.
- ♦ Introduire la plaque avec les gâteaux en position intermédiaire pendant 20 minutes.
- ♦ Tourner la plaque à mi-cuisson si nécessaire.

IL NE FAUT JAMAIS SURCHARGER L'APPAREIL. TROP DE COMBUSTIBLE ET TROP D'AIR POUR LA COMBUSTION PEUVENT PROVOQUER UNE SURCHAUFFE ET DONC ENDOMMAGER L'APPAREIL. LES DOMMAGES CAUSÉS PAR LA SURCHAUFFE NE SONT PAS COUVERTS PAR LA GARANTIE. PAR CONSÉQUENT, LE PRODUIT DOIT TOUJOURS ÊTRE UTILISÉ AVEC LA PORTE FERMÉE POUR ÉVITER LES DOMMAGES DUS À UNE SURCHAUFFE EXCESSIVE (EFFET FORGE).

EN PLUS DU RÉGLAGE DE L'AIR DE COMBUSTION, L'INTENSITÉ DE LA COMBUSTION ET PAR CONSÉQUENT LA PUISSANCE CALORIFIQUE DÉPENDENT DE LA CHEMINÉE. UN BON TIRAGE DE LA CHEMINÉE NÉCESSITE UNE PLUS PETITE QUANTITÉ D'AIR POUR LA COMBUSTION, TANDIS QU'UN FAIBLE TIRAGE NÉCESSITE UNE PLUS GRANDE QUANTITÉ D'AIR POUR LA COMBUSTION.

Pour vérifier la bonne combustion, contrôler si la fumée qui sort de la cheminée est transparente. Si elle est blanche, cela signifie que l'appareil n'est pas réglé correctement ou que le bois est trop humide ; si la fumée est grise ou noire, cela signifie que la combustion n'est pas complète (une plus grande quantité d'air secondaire est nécessaire).



EN AJOUTANT DU COMBUSTIBLE SUR LES BRAISES EN L'ABSENCE DE FLAMME, UNE QUANTITÉ IMPORTANTE DE FUMÉE POURRAIT SE DÉGAGER. DANS CE CAS, UN MÉLANGE EXPLOSIF DE GAZ POURRAIT SE FORMER ET, DANS DES CAS EXTRÊMES, ENTRAÎNER UNE EXPLOSION. POUR DES RAISONS DE SÉCURITÉ, IL EST CONSEILLÉ D'EFFECTUER UNE NOUVELLE PROCÉDURE D'ALLUMAGE AVEC L'UTILISATION DE PETITES BAGUETTES EN BOIS.

UTILISATION DU FOUR (SI PRÉSENT)

Placer le registre d'ALLUMAGE en position UTILISATION FOUR-CHAUFFAGE (voir ch. DESCRIPTION TECHNIQUE).

Grâce à l'apport d'air pour la combustion, la température du four peut être sensiblement impactée. Un tirage suffisant de la cheminée et des conduits bien propres pour la circulation des fumées brûlantes autour du four sont fondamentaux pour un bon résultat de cuisson. La poêle de four et la grille de four peuvent être placées sur différents niveaux.

Les gâteaux épais et les grands rôtis sont à insérer au niveau le plus bas. Les gâteaux plats et les biscuits vont au niveau moyen. Le niveau supérieur peut être utilisé pour réchauffer et faire dorer (voir chapitre Description Technique - ACCESSOIRES).

LA CUISSON D'ALIMENTS TRÈS HUMIDES, DE GÂTEAUX AUX FRUITS OU DE FRUITS SEULS PRODUIT DE L'EAU DE CONDENSATION. DE LA VAPEUR D'EAU PEUT SE DÉVELOPPER PENDANT LA CUISSON ET SE DÉPOSER SUR LA PARTIE HAUTE OU SUR LES CÔTÉS DE LA PORTE, AVEC DES GOUTTES D'EAU DE CONDENSATION. IL S'AGIT D'UN PHÉNOMÈNE PHYSIQUE.

En ouvrant brièvement et avec attention la porte (1 ou 2 fois, plus souvent pour les temps de cuisson plus longs) il est possible de faire sortir la vapeur du compartiment de cuisson et de réduire considérablement la formation de condensation.

FONCTIONNEMENT AVEC DES TEMPÉRATURES EXTÉRIEURES ÉLEVÉES

En cas de températures extérieures élevées, significativement supérieures à celles de la pièce d'installation, le tirage peut ne pas être suffisant pour extraire complètement les fumées (une odeur intense de gaz se fait sentir).

Dans ce cas, essayer de charger une quantité réduite de carburant pour permettre une combustion rapide (croissance des flammes) et récupérer le tirage correct.



VÉRIFIER ÉGALEMENT QUE TOUTES LES OUVERTURES POUR LE NETTOYAGE ET LES RACCORDEMENTS AU CONDUIT DE FUMÉE SONT ÉTANCHES À L'AIR. EN CAS DE DOUTE, NE PAS METTRE LE PRODUIT EN MARCHÉ.

Dans n'importe quelle condition, y compris la présence de hottes aspirantes et/ou de systèmes de ventilation forcée, la différence de pression entre les locaux d'installation du générateur et l'extérieur doit toujours être ≥ -4 Pa (par exemple -3 Pa est une valeur acceptable).

POUR CONNAITRE LE CENTRE D'ASSISTANCE LE PLUS PROCHE, CONTACTER LE REVENDEUR OU
CONSULTER LE SITE :
WWW.LANORDICA-EXTRAFLAME.COM

ENTRETIEN ET MAINTENANCE

TOUJOURS SUIVRE LES INDICATIONS AVEC LE MAXIMUM DE SÉCURITÉ !

- ◆ S'ASSURER QUE LA FICHE DU CORDON D'ALIMENTATION (LE CAS ÉCHÉANT) EST DÉBRANCHÉE.
- ◆ QUE TOUTES LES PARTIES DU GÉNÉRATEUR SONT FROIDES.
- ◆ QUE LES CENDRES SONT COMPLÈTEMENT FROIDES.
- ◆ GARANTIR UN RENOUELEMENT EFFICACE DE L'AIR DE LA PIÈCE PENDANT LES OPÉRATIONS DE NETTOYAGE DU PRODUIT.

NETTOYAGE PÉRIODIQUE À EFFECTUER PAR L'UTILISATEUR

Les opérations de nettoyage périodique, telles qu'indiquées dans le présent manuel d'utilisation et d'entretien, doivent être réalisées avec le plus grand soin, après avoir lu les indications, les procédures et les fréquences décrites à l'intérieur.

UN NETTOYAGE INSUFFISANT COMPROMET LE BON FONCTIONNEMENT ET LA SÉCURITÉ !

CONTRÔLER ET NETTOYER, AU MOINS UNE FOIS PAR AN, LA PRISE D'AIR EXTÉRIEURE. LA CHEMINÉE DOIT ÊTRE RÉGULIÈREMENT RAMONÉE PAR LE RAMONEUR. FAIRE CONTRÔLER PAR LE RAMONEUR RESPONSABLE DE LA ZONE QUE L'INSTALLATION DU PRODUIT, LE RACCORDEMENT À LA CHEMINÉE ET L'AÉRATION SONT CORRECTS



LE NETTOYAGE ET L'ENTRETIEN DOIVENT ÊTRE EFFECTUÉS EXCLUSIVEMENT AVEC L'APPAREIL FROID. SEULES LES PIÈCES DE RECHANGE EXPRESSÉMENT AUTORISÉES ET OFFERTES PAR LA NORDICA S.P.A. PEUVENT ÊTRE UTILISÉES. EN CAS DE BESOIN, PRIÈRE DE S'ADRESSER À UN REVENDEUR SPÉCIALISÉ. L'APPAREIL NE PEUT PAS ÊTRE MODIFIÉ !

NETTOYAGE DE LA VITRE

Grâce à une entrée d'air secondaire spécifique, la formation de dépôt de saleté sur la vitre de la porte est efficacement réduite. Elle ne peut dans tous les cas jamais être évitée avec l'utilisation de combustibles solides (ex. bois humide) et ne peut pas être considérée comme un défaut de l'appareil.



LE NETTOYAGE DE LA VITRE PANORAMIQUE DOIT ÊTRE EFFECTUÉ UNIQUEMENT ET EXCLUSIVEMENT AVEC L'APPAREIL FROID POUR ÉVITER L'EXPLOSION. POUR LE NETTOYAGE, UTILISER DES PRODUITS SPÉCIFIQUES OU UNE PELLE FAITE DE PAPIER JOURNAL (QUOTIDIEN - PAPIER NON COUCHÉ) HUMIDIFIÉE ET PASSÉE DANS LES CENDRES. NE PAS UTILISER DE CHIFFONS OU DE PRODUITS ABRASIFS OU CHIMIQUEMENT AGRESSIFS.

La procédure correcte d'allumage, l'utilisation de la quantité et du type de combustibles adéquats, le positionnement correct du registre de l'air secondaire, le tirage suffisant de la cheminée et la présence d'air comburant sont indispensables pour le fonctionnement optimal de l'appareil et pour maintenir la vitre propre.



RUPTURE DES VITRES : LES VITRES INSTALLÉES SONT EN VITROCÉRAMIQUE ET ONT ÉTÉ CONÇUES POUR RÉSISTER À DES TEMPÉRATURES JUSQU'À 750 °C.

GRÂCE À CES CARACTÉRISTIQUES, ELLES NE RISQUENT PAS LA RUPTURE DUE À UN CHOC THERMIQUE PENDANT LE FONCTIONNEMENT NORMAL DE L'APPAREIL.

D'ÉVENTUELLES RUPTURES PEUVENT AVOIR LIEU EXCLUSIVEMENT À LA SUITE D'UN CHOC MÉCANIQUE, COMME PAR EXEMPLE : IMPACT DIRECT SUR LA VITRE, FERMETURE VIOLENTE DE LA PORTE, ETC.

PRÉCISONS QUE DE TELS DOMMAGES NE FONT PAS PARTIE DES CONDITIONS DE GARANTIE.

NETTOYAGE DU TIROIR À CENDRES

Tous les produits sont dotés d'une grille de foyer et d'un tiroir pour la collecte des cendres (**Figure 12**). Nous vous recommandons de vider périodiquement le tiroir des cendres et d'éviter qu'il ne se remplisse complètement, afin de ne pas surchauffer la grille. De plus, nous vous conseillons de toujours laisser 3-4 cm de cendres dans le foyer.



ATTENTION : LES CENDRES RETIRÉES DU FOYER DOIVENT ÊTRE PLACÉES DANS UN RÉCIPENT EN MATÉRIAU IGNIFUGE DOTÉ D'UN COUVERCLE HERMÉTIQUE. LE RÉCIPENT DOIT ÊTRE PLACÉ SUR UN REVÊTEMENT DE SOL IGNIFUGE, À L'ÉCART DES MATÉRIEAUX INFLAMMABLES JUSQU'À L'EXTINCTION ET LE REFROIDISSEMENT COMPLET DES CENDRES.

NETTOYAGE DU CONDUIT DE FUMÉE

La procédure correcte d'allumage, l'utilisation de la quantité et du type de combustibles adéquats, le positionnement correct du registre de l'air secondaire, le tirage suffisant de la cheminée et la présence d'air comburant sont les indispensables pour le fonctionnement optimal de l'appareil et pour maintenir la vitre propre. **AU MOINS UNE FOIS PAR AN, IL EST CONSEILLÉ D'EFFECTUER UN NETTOYAGE COMPLET, OU DÈS QUE NÉCESSAIRE (PROBLÈMES DE DYSFONCTIONNEMENT AVEC UN FAIBLE RENDEMENT). UN DÉPÔT EXCESSIF DE SUIE (CRÉOSOTE) PEUT PROVOQUER DES PROBLÈMES DANS L'ÉVACUATION DES FUMÉES ET L'INCENDIE DU CONDUIT DE FUMÉE.**

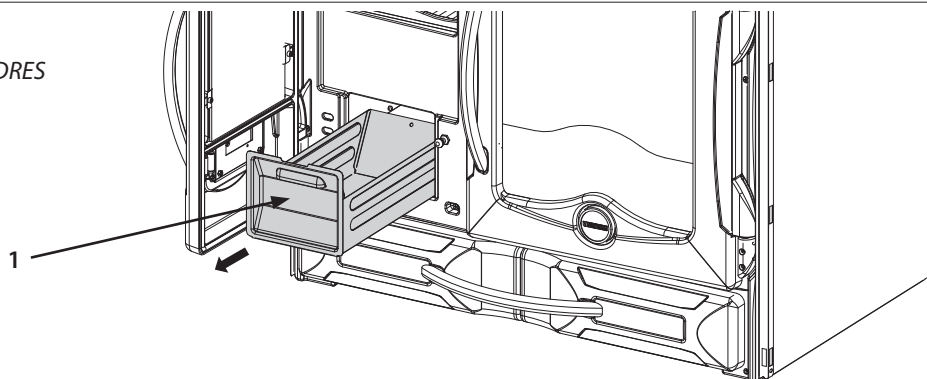


LE NETTOYAGE DOIT ÊTRE EFFECTUÉ EXCLUSIVEMENT AVEC L'APPAREIL FROID. CETTE OPÉRATION DOIT ÊTRE RÉALISÉE PAR UN RAMONEUR QUI PEUT EN MÊME TEMPS EFFECTUER UNE INSPECTION.

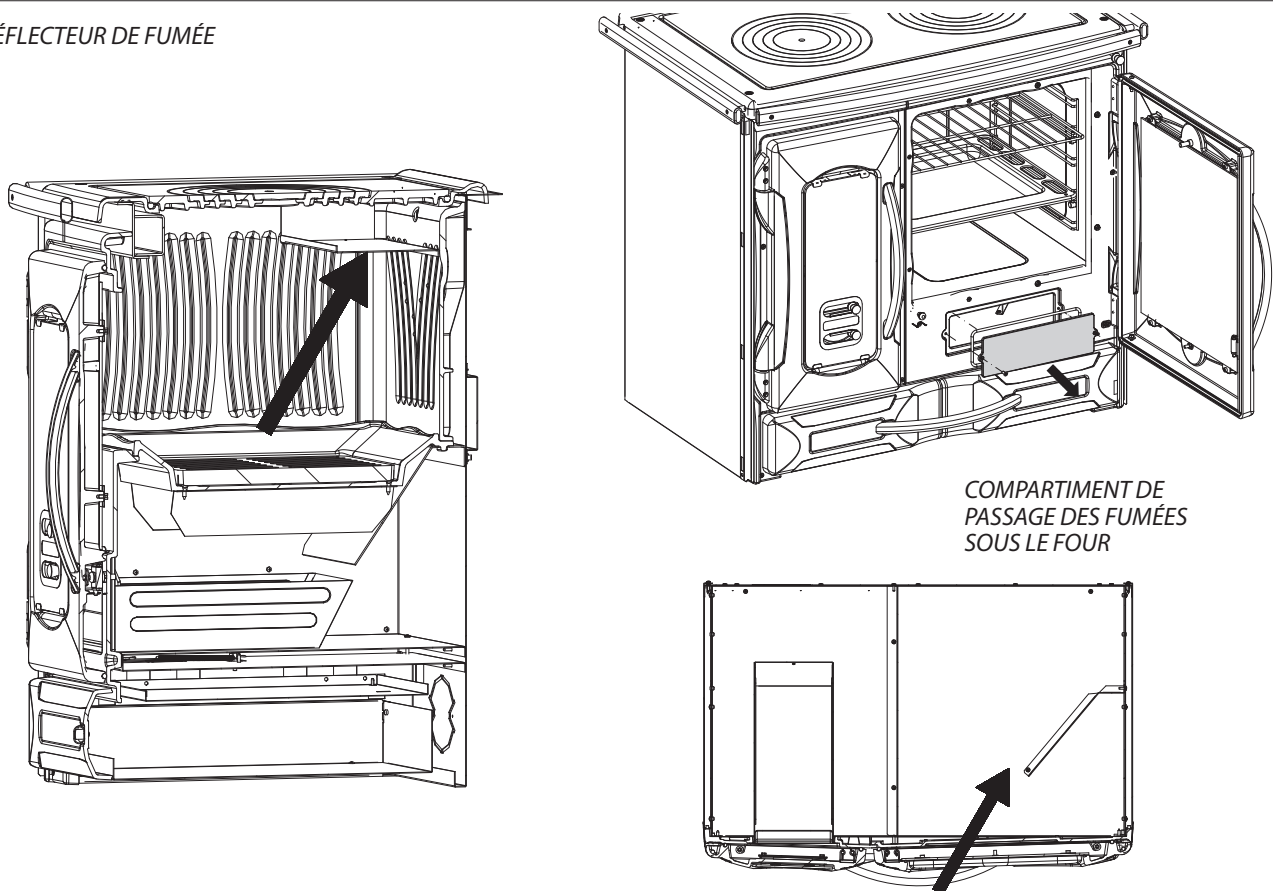
Au cours du nettoyage, retirer le tiroir à cendre (1) (**Figure 12**) pour faciliter l'élimination de la suie. Les déflecteurs sont faciles à extraire de leurs logements car ils ne sont fixés avec aucune vis. Une fois le nettoyage effectué, ils doivent être remis en place. Nettoyer régulièrement les déflecteurs (2) et le compartiment de passage des fumées situé sous le four, pour éviter que le passage de la fumée ne soit obstrué par des dépôts de suie.

Figure 12

1 - TIROIR DE COLLECTE DES CENDRES



2 - DÉFLECTEUR DE FUMÉE



L'ABSENCE DE DÉFLECTEUR DE FUMÉE PROVOQUE UNE FORTE DÉPRESSION, AVEC UNE COMBUSTION TROP RAPIDE, UNE CONSOMMATION EXCESSIVE DE BOIS ET UNE SURCHAUFFE DE L'APPAREIL.

LES FAÏENCES (LE CAS ÉCHÉANT)

Le faïences LA NORDICA S.p.A. sont des produits de haute qualité artisanale et, en tant que tels, peuvent présenter des micro-piquetages, des craquelures et des imperfections chromatiques. Ces caractéristiques en démontrent la valeur. L'émail et la faïence, en raison de leur coefficient de dilatation différent, produisent des microfissures (craquelage) qui témoignent de leur authenticité.



POUR LE NETTOYAGE DES FAÏENCES, IL EST RECOMMANDÉ D'UTILISER UN CHIFFON DOUX ET SEC ; SI L'ON UTILISE UN DÉTERGENT OU UN LIQUIDE, CELUI-CI POURRAIT PÉNÉTRER À L'INTÉRIEUR DES CRAQUELURES ET LES METTRE EN ÉVIDENCE DE MANIÈRE PERMANENTE.

PRODUITS EN PIERRE NATURELLE (LE CAS ÉCHÉANT)

LA PIERRE NATURELLE DOIT ÊTRE NETTOYÉE AVEC DU PAPIER ABRASIF TRÈS FIN OU UNE ÉPONGE ABRASIVE. **NE PAS** UTILISER DE DÉTERGENT OU DE LIQUIDE.

PRODUITS PEINTS (LE CAS ÉCHÉANT)

Après des années d'utilisation du produit, la variation de couleur des détails peints est un phénomène tout à fait normal. Ce phénomène est dû aux importantes variations de température auxquelles est soumis le produit lorsqu'il est en fonctionnement et au vieillissement de la peinture elle-même au fil du temps.



AVANT L'APPLICATION ÉVENTUELLE DE LA NOUVELLE PEINTURE, TOUT RÉSIDU DOIT ÊTRE NETTOYÉ ET ÉLIMINÉ DE LA SURFACE À PEINDRE.

PRODUITS ÉMAILLÉS (LE CAS ÉCHÉANT)

Pour le nettoyage des pièces émaillées, utiliser de l'eau savonneuse ou un détergent neutre **NON ABRASIF** ou chimiquement **NON AGRESSIF**, à froid.



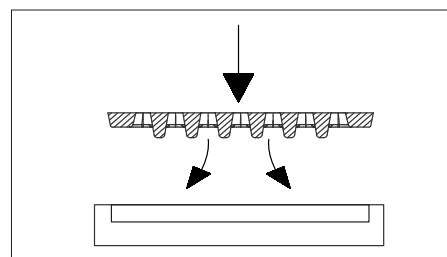
APRÈS LE NETTOYAGE, NE PAS LAISSER SÉCHER L'EAU SAVONNEUSE OU LE DÉTERGENT, LES ÉLIMINER IMMÉDIATEMENT. NE PAS UTILISER DE PAPIER DE VERRE OU DE PAILLE EN FER.

COMPOSANTS CHROMÉS (LE CAS ÉCHÉANT)

Si les composants chromés deviennent bleuâtres en raison d'une surchauffe, il est possible de résoudre le problème avec un produit de nettoyage approprié.

NETTOYAGE DE LA GRILLE DU FOYER

IMPORTANT : si, pour une raison quelconque, la grille est retirée du foyer, IL EST IMPORTANT, lors de sa remise en place, que la partie plate avec les passages de cendre les plus étroits soit dirigée vers le haut, sinon, il est difficile d'éliminer les cendres de la grille (voir figure ci-contre).



MAIN COURANTE LATÉRALE (SI PRÉSENTE)

Les poignées, la main courante et le bac pour l'eau (cuisinières) doivent être nettoyés avec un chiffon doux et de l'alcool à froid. **NE PAS** utiliser d'abrasifs ou de diluants.

PLAQUE ET CERCLES DE FONTE



IMPORTANT : POUR ÉVITER LA FORMATION DE ROUILLE NE PAS LAISSER LES CASSEROLES ET LES POÊLES SUR LA PLAQUE DE CUISSON FROIDE. CELA CRÉERAIT DES TRACES DE ROUILLE, PEU ESTHÉTIQUES ET DIFFICILES À ENLEVER ! LE CENTRE EN FONTE (PLAQUE DE CUISSON EN FONTE) ET LES CERCLES EN FONTE DOIVENT ÊTRE PONCÉS PÉRIODIQUEMENT AVEC DU PAPIER DE VERRE DE GRAIN 150 VEILLER À NE PAS PONCER LES PARTIES ÉMAILLÉES.

Au cours du nettoyage, retirer de la cuisinière le conduit d'évacuation des fumées et le tuyau de fumée. Le compartiment de collecte des fumées peut être nettoyé par la partie avant du four (voir chap. NETTOYAGE DU PASSAGE DES FUMÉES PAR LE FOUR) ou par le haut. Pour cela, retirer les cercles et la plaque de cuisson et démonter le tuyau de fumée du conduit d'évacuation. Le nettoyage peut être effectué à l'aide d'une brosse et d'un aspirateur.



ATTENTION APRÈS LE NETTOYAGE, TOUTES LES PARTIES DÉMONTÉES DOIVENT ÊTRE REMONTÉES DE MANIÈRE HERMÉTIQUE.

CHÂSSIS EN ACIER INOX (SI PRÉSENT)

Lors de la remise en place de la plaque de cuisson en fonte, s'assurer qu'il y a toujours 3 mm d'espace entre elle et le châssis en acier INOX pour permettre les dilatations thermiques et pour éviter que le châssis en acier INOX subisse des variations de couleur pendant le chauffage).

ENTRETIEN DU FOUR (SI PRÉSENT)

POUR ÉVITER LA FORMATION POSSIBLE DE ROUILLE, IL EST RECOMMANDÉ DE :

- ♦ Faire sortir la vapeur du four pour réduire la formation de condensation en ouvrant brièvement et avec attention la porte (1 ou 2 fois, plus souvent pour la cuisson d'aliments très humides et les temps de cuisson très longs) ;
- ♦ Extraire les aliments du four une fois cuits. Laisser refroidir les aliments à l'intérieur du four en dessous de 150°C entraîne la formation de condensation ;
- ♦ Une fois la cuisson terminée. Laisser la porte du four partiellement ouverte pour permettre le séchage de la condensation ;
- ♦ Si de l'humidité s'est formée à l'intérieur du four, il est conseillé de traiter avec de la vaseline neutre la partie intérieure de la porte en fonte (si présente).
- ♦ Répéter le traitement de vaseline neutre sur la partie interne de la porte en fonte tous les 3-6 mois en fonction de l'utilisation du four ;
- ♦ Si de la rouille s'est formée à l'intérieur de la porte en fonte, éliminer la rouille à l'aide d'un matériau abrasif, puis traiter la surface en fonte avec de la vaseline neutre.

NETTOYAGE PASSAGE DES FUMÉES DU FOUR

Le compartiment de passage des fumées peut être nettoyé à travers la porte située sous le four (**Figure 12**) (2). Pour nettoyer le canal de fumée supérieur, retirer les cercles en fonte et le centre.



IMPORTANT : CONTRÔLER QUE LA POSITION DES DÉFLECTEURS DE FUMÉE CORRESPOND À CE QUI EST ILLUSTRÉ À LA FIGURE (Figure 12**) (2).**



ATTENTION APRÈS LE NETTOYAGE, TOUTES LES PARTIES DÉMONTÉES DOIVENT ÊTRE REMONTÉES DE MANIÈRE HERMÉTIQUE.

ARRÊT PENDANT L'ÉTÉ

Après avoir réalisé le nettoyage du foyer, de la cheminée et du conduit de fumée, en procédant à l'élimination totale de la cendre et de tout autre résidu, il faut fermer toutes les portes du foyer et les registres associés. Si l'appareil est déconnecté de la cheminée, il faut fermer le trou de sortie.

IL EST RECOMMANDÉ DE NETTOYER LE CONDUIT DE FUMÉE AU MOINS UNE FOIS PAR AN TOUT EN VÉRIFIANT L'ÉTAT RÉEL DES JOINTS QUI, EN CAS DE DÉTÉRIORATION - C'EST-À-DIRE QU'ILS N'ADHÈRENT PLUS AU PRODUIT - NE GARANTIRAIENT PLUS LE BON FONCTIONNEMENT DE L'APPAREIL ! IL SERAIT DONC NÉCESSAIRE DE LES REMPLACER.



EN CAS D'HUMIDITÉ DE LA PIÈCE OÙ SE TROUVE L'APPAREIL, IL FAUT PLACER DES SELS ABSORBANTS À L'INTÉRIEUR DU FOYER. PROTÉGER LES PIÈCES EN FONTE, POUR CONSERVER L'ASPECT ESTHÉTIQUE AU FIL DU TEMPS, AVEC DE LA VASELINE NEUTRE.

| EN 16510-1 Symbole | EXPLICATION |
|---|---|
| <i>nom</i> | Puissance thermique nominale |
| <i>part</i> | Puissance thermique à charge partielle |
| CON / INT | Fonctionnement de l'appareil, Continu (CON) ou Intermittent (INT) |
| $CO_{2\text{ nom}} / CO_{2\text{ part}}$ | Émission de gaz carbonique |
| $CO_{\text{ nom}} / CO_{\text{ part}}$ | Émission de monoxyde de carbone |
| d_b | Distance minimum aux matériaux combustibles - fond |
| d_c | Distance minimum aux matériaux combustibles - plafond |
| d_f | Distance minimum aux matériaux combustibles - sol à l'avant |
| d_l | Distance minimum aux matériaux combustibles - zone de rayonnement latéral |
| $d_{\text{ non}}$ | Distances minimum aux murs non combustibles |
| $d_{\text{ out}}$ | Tuyau d'échappement des gaz de combustion |
| d_p | Distance minimum aux matériaux combustibles - avant |
| d_r | Distance minimum aux matériaux combustibles - arrière |
| d_s | Distance minimum aux matériaux combustibles - côté |
| <i>E, f</i> | Tension, fréquence d'alimentation |
| <i>EEl</i> | Indice d'efficacité énergétique |
| $el_{\text{ max}}$ | Consommation d'énergie électrique auxiliaire à puissance thermique nominale |
| $el_{\text{ min}}$ | Consommation d'énergie électrique auxiliaire à puissance thermique à charge partielle |
| $el_{\text{ SB}}$ | Consommation d'énergie électrique auxiliaire en veille |
| <i>H</i> | Hauteur de l'appareil globale |
| <i>L</i> | Profondeur de l'appareil globale |
| <i>m</i> | Poids net |
| $m_{\text{ chim}}$ | Charge maximum d'un conduit de fumée que l'appareil peut supporter |
| $m_{\text{ h nom}} / m_{\text{ h part}}$ | Consommation horaire |
| $NO_{x\text{ nom}} / NO_{x\text{ part}}$ | Émission d'oxydes d'azote |
| $OGC_{\text{ nom}} / OGC_{\text{ part}}$ | Émission de carbone gazeux organique |
| $PM_{\text{ nom}} / PM_{\text{ part}}$ | Émission de particules |
| $P_{\text{ nom}} / P_{\text{ part}}$ | Puissance thermique |
| $p_{\text{ nom}} / p_{\text{ part}}$ | Tirage minimum des gaz de combustion |
| $P_{\text{ SH nom}} / P_{\text{ SH part}}$ | Puissance de chauffage de la pièce |
| P_w | Pression de fonctionnement maximum admissible de l'eau |
| $P_{\text{ W nom}} / P_{\text{ W part}}$ | Puissance de chauffage de l'eau |
| <i>s</i> | Épaisseur du matériel isolant de protection |
| $T_{\text{ class}}$ | Désignation du conduit de fumée |
| $T_{\text{ fg nom}} / T_{\text{ fg part}}$ | Température moyenne des gaz de combustion |
| $T_{\text{ s nom}} / T_{\text{ s part}}$ | Température de sortie des gaz de combustion |
| <i>W</i> | Largeur de l'appareil globale |
| $W_{\text{ max}}$ | Puissance électrique maximale absorbée |
| $\eta_{\text{ nom}} / \eta_{\text{ part}}$ | Performances |
| η_s | Performances de chauffage saisonnier de la pièce à puissance thermique nominale |
| $\Phi_{\text{ fg nom}} / \Phi_{\text{ fg part}}$ | Débit massique des gaz de combustion |
| Wood Pellet (L) | Granulés de bois |
| Wood Logs (l) | Bûches de bois |
|  | Lire et respecter le mode d'emploi utilisateur |



Riscalda la vita.

La NORDICA S.p.A. Via Summano, 104 36030 - MONTECCHIO PRECALCINO (VI) - ITALY
☎ +39.0445.804000 - 📠 +39.0445.804040 - ✉ info@lanordica.com - 🌐 www.lanordica-extraflame.com

MADE IN ITALY
design & production

*POUR CONNAÎTRE LE CENTRE D'ASSISTANCE LE PLUS PROCHE
CONTACTER VOTRE REVENDEUR OU CONSULTER
LE SITE WWW.LANORDICA-EXTRAFLAME.COM*

Le fabricant se réserve le droit de modifier les caractéristiques et les données reportées dans ce manuel à tout moment et sans préavis, dans le but d'améliorer ses produits.