

# **Extrablame**®

## Riscaldamento a Pellet



FR

**MANUEL UTILISATEUR POÊLES À PELLET**

**MADE IN ITALY**  
design & production

**ANGELICA EVO - ANGELICA PLUS EVO**

004331983 - Rev 000

APPLIQUER ÉTIQUETTE  
DONNÉES TECHNIQUES

# ⚠ ATTENTION



**LES SURFACES PEUVENT DEVENIR TRÈS CHAUDES !  
UTILISER TOUJOURS DES GANTS DE PROTECTION !**

*Une énergie thermique est emprisonnée pendant la combustion et rend les surfaces, les portes, les poignées, les commandes, les vitres, le tuyau d'évacuation des fumées et éventuellement la partie antérieure de l'appareil considérablement chaudes.*

*Il ne faut pas toucher les éléments en question sans être muni de vêtements de protection (gants de protection fournis).*

*Il faut faire en sorte de bien expliquer ce danger aux enfants et de ne pas les faire approcher du foyer pendant le fonctionnement*

|                                                                          |           |
|--------------------------------------------------------------------------|-----------|
| <b>FRANÇAIS</b> .....                                                    | <b>4</b>  |
| <b>MISES EN GARDE</b> .....                                              | <b>4</b>  |
| <b>SÉCURITÉ</b> .....                                                    | <b>4</b>  |
| <b>ENTRETIEN ORDINAIRE</b> .....                                         | <b>6</b>  |
| <b>INSTALLATION</b> .....                                                | <b>7</b>  |
| <b>INSTALLATION HERMÉTIQUE</b> .....                                     | <b>10</b> |
| AIR COMBURANT.....                                                       | 10        |
| SYSTÈME D'ÉVACUATION DES FUMÉES.....                                     | 10        |
| <b>DÉTAILS ANGELICA EVO</b> .....                                        | <b>11</b> |
| <b>DÉTAILS ANGELICA PLUS EVO</b> .....                                   | <b>12</b> |
| <b>FUSIBLE</b> .....                                                     | <b>13</b> |
| <b>AIR COMBURANT</b> .....                                               | <b>13</b> |
| <b>CANALISATION AIR CHAUD (ANGELICA PLUS EVO)</b> .....                  | <b>13</b> |
| INSTALLATION DU THERMOSTAT SUPPLÉMENTAIRE (EN OPTION) .....              | 14        |
| FONCTIONNEMENT DE LA CANALISATION AVEC THERMOSTAT OU SONDE (OPTION)..... | 14        |
| <b>INSTALLATION DE LA SORTIE DES FUMÉES</b> .....                        | <b>16</b> |
| <b>ACCESSOIRES EN OPTION</b> .....                                       | <b>16</b> |
| <b>POSITIONNEMENT DU POÊLE</b> .....                                     | <b>17</b> |
| <b>NOTES POUR LE FONCTIONNEMENT CORRECT</b> .....                        | <b>17</b> |
| <b>PELLET ET CHARGEMENT</b> .....                                        | <b>18</b> |
| <b>RÉSERVOIR À PELLET</b> .....                                          | <b>18</b> |
| <b>TÉLÉCOMMANDE (OPTION)</b> .....                                       | <b>19</b> |
| ICÔNES TÉLÉCOMMANDE.....                                                 | 20        |
| INSERTION DES PILES.....                                                 | 20        |
| CONSEILS ET PRÉCAUTIONS POUR L'UTILISATION DE LA TÉLÉCOMMANDE.....       | 20        |
| <b>PANNEAU DE COMMANDES</b> .....                                        | <b>21</b> |
| LÉGENDE ICÔNES.....                                                      | 21        |
| MENU GÉNÉRAL.....                                                        | 22        |
| MISES EN GARDE GÉNÉRALES.....                                            | 22        |
| <b>CONFIGURATIONS POUR LE PREMIER ALLUMAGE</b> .....                     | <b>23</b> |
| DATE-HEURE.....                                                          | 23        |
| LANGUE.....                                                              | 23        |
| TYPE CONDUIT FUMÉE.....                                                  | 23        |
| DEGRÉS .....                                                             | 23        |
| <b>FONCTIONNEMENT ET LOGIQUE</b> .....                                   | <b>24</b> |
| <b>MODALITÉS</b> .....                                                   | <b>25</b> |
| <b>VENTILATION</b> .....                                                 | <b>25</b> |
| <b>CANALISATION (ANGELICA PLUS EVO)</b> .....                            | <b>25</b> |
| <b>AIR ZONE CONTROL (ANGELICA PLUS EVO)</b> .....                        | <b>26</b> |
| <b>EASY SETUP</b> .....                                                  | <b>26</b> |
| <b>CHRONO</b> .....                                                      | <b>26</b> |
| HABILITATION.....                                                        | 27        |
| MODALITE CHRONO .....                                                    | 27        |
| PRG 1-4.....                                                             | 27        |
| EXEMPLE.....                                                             | 28        |
| CRÉNEAU CHRONO .....                                                     | 28        |
| MANUAL .....                                                             | 28        |
| TEMPERATURE SET.....                                                     | 28        |
| AUX.....                                                                 | 28        |
| <b>RÉGLAGES</b> .....                                                    | <b>29</b> |
| ECRAN .....                                                              | 29        |
| STAND-BY.....                                                            | 29        |
| FONCTIONNEMENT AVEC THERMOSTAT SUPPLÉMENTAIRE (EN OPTION) .....          | 29        |
| DELTA-T .....                                                            | 30        |
| CHARGE INITIALE.....                                                     | 30        |
| NETTOYAGE .....                                                          | 30        |
| EFFACER.....                                                             | 30        |
| WI-FI.....                                                               | 30        |
| FONCTIONNEMENT ET SOLUTIONS .....                                        | 31        |
| EASY CONTROL .....                                                       | 31        |
| <b>FONCTIONS SUPPLÉMENTAIRES</b> .....                                   | <b>32</b> |
| EXTINCTION RETARDEE .....                                                | 32        |
| CLAVIER BLOQUE .....                                                     | 32        |
| <b>NETTOYAGE ET ENTRETIEN</b> .....                                      | <b>33</b> |
| <b>ENTRETIEN</b> .....                                                   | <b>33</b> |
| NETTOYAGE PÉRIODIQUE À EFFECTUER PAR L'UTILISATEUR.....                  | 33        |
| <b>ENTRETIEN COURANT À EFFECTUER PAR LES TECHNICIENS AUTORISÉS</b> ..... | <b>35</b> |
| MISE HORS SERVICE (FIN DE SAISON) .....                                  | 35        |
| <b>AFFICHAGES</b> .....                                                  | <b>38</b> |
| <b>ALARMES</b> .....                                                     | <b>38</b> |
| <b>ÉLIMINATION</b> .....                                                 | <b>40</b> |
| <b>SYMBÔLE EN 16510-1</b> .....                                          | <b>41</b> |

*Nous vous remercions d'avoir choisi notre produit. Notre appareil est une solution de chauffage optimale née de la technologie la plus avancée avec une qualité de fabrication de très haut niveau et un design toujours actuel, pour vous faire profiter – en toute sécurité – de la merveilleuse sensation que procure la chaleur de la flamme.*

## MISES EN GARDE

Ce manuel d'instructions fait partie intégrante du produit : s'assurer qu'il soit toujours avec l'appareil, même en cas de cession à un autre propriétaire ou utilisateur, ou en cas de transfert à un autre emplacement. Si ce manuel devait être abîmé ou perdu, en demander un autre exemplaire au service technique le plus proche. Ce produit doit être réservé à l'usage pour lequel il a expressément été réalisé. Toute responsabilité contractuelle et extracontractuelle du fabricant, en cas de dommages causés à des personnes, animaux ou biens, dus à des erreurs d'installation, de réglage, d'entretien et d'utilisation incorrects, est exclue.

**L'installation doit être exécutée par du personnel qualifié et autorisé, qui assumera toute la responsabilité de l'installation définitive ainsi que du bon fonctionnement ultérieur du produit installé. Il faut respecter toutes les lois et réglementations nationales, régionales, provinciales et communales existant dans le pays où a été installé l'appareil, ainsi que les instructions contenues dans le présent manuel.**

**L'utilisation de l'appareil doit respecter toutes les réglementations locales, régionales, nationales et européennes.**

**En cas de non respect de ces précautions, le fabricant n'assume aucune responsabilité.**

Après avoir enlevé l'emballage, s'assurer que le contenu est intact et qu'il ne manque rien. Le cas échéant, s'adresser au revendeur auprès duquel l'appareil a été acheté. Toutes les pièces électriques qui composent le produit et qui garantissent son bon fonctionnement, devront être remplacées par des pièces d'origine et uniquement par un Centre d'Assistance Technique agréé.

## SÉCURITÉ

♦ **L'APPAREIL PEUT ÊTRE UTILISÉ PAR DES ENFANTS ÂGÉS DE PLUS DE 8 ANS ET PAR DES PERSONNES AUX CAPACITÉS PHYSIQUES, SENSORIELLES OU MENTALES RÉDUITES, SANS EXPÉRIENCE NI CONNAISSANCE NÉCESSAIRE, À CONDITION D'ÊTRE STRICTEMENT SURVEILLÉS OU BIEN SEULEMENT APRÈS AVOIR ÉTÉ INSTRUITS SUR LES CONDITIONS D'UTILISATION SÛRES DE L'APPAREIL ET EN AVOIR COMPRIS LES DANGERS INHÉRENTS. L'UTILISATION DU GÉNÉRATEUR PAR DES PERSONNES (Y COMPRIS LES ENFANTS) AYANT**

DES CAPACITÉS PHYSIQUES, SENSORIELLES ET MENTALES RÉDUITES, OU DES PERSONNES INEXPÉRIMENTÉES EST INTERDITE À MOINS QU'UNE PERSONNE RESPONSABLE DE LEUR SÉCURITÉ NE LES SURVEILLE ET LES INSTRUISE.

- ♦ LES ENFANTS DOIVENT ÊTRE CONTRÔLÉS POUR S'ASSURER QU'ILS NE JOUENT PAS AVEC L'APPAREIL.
- ♦ LE NETTOYAGE ET L'ENTRETIEN À LA CHARGE DE L'UTILISATEUR NE DOIVENT PAS ÊTRE EFFECTUÉS PAR DES ENFANTS NON SURVEILLÉS.
- ♦ NE PAS TOUCHER LE GÉNÉRATEUR NU-PIEDS OU AVEC D'AUTRES PARTIES DU CORPS MOUILLÉES OU HUMIDES.
- ♦ IL EST INTERDIT D'APPORTER UNE QUELCONQUE MODIFICATION À L'APPAREIL.
- ♦ NE PAS TIRER, DEBRANCHER OU TORDRE LES CABLES ELECTRIQUES QUI SORTENT DU PRODUIT, MEME SI CELUI-CI N'EST PAS BRANCHE AU RESEAU D'ALIMENTATION ELECTRIQUE.
- ♦ IL EST RECOMMANDÉ DE POSITIONNER LE CÂBLE D'ALIMENTATION DE FAÇON À CE QU'IL N'ENTRE PAS EN CONTACT AVEC LES PARTIES CHAUDES DE L'APPAREIL.
- ♦ LA FICHE D'ALIMENTATION DOIT ÊTRE ACCESSIBLE APRÈS L'INSTALLATION.
- ♦ ÉVITER DE RÉDUIRE LES DIMENSIONS OU D'OBSTRUER LES OUVERTURES D'AÉRATION DE LA PIÈCE D'INSTALLATION. LES OUVERTURES D'AÉRATION SONT INDISPENSABLES POUR UNE COMBUSTION CORRECTE.
- ♦ NE PAS LAISSER LES ÉLÉMENTS DE L'EMBALLAGE À LA PORTÉE DES ENFANTS OU DE PERSONNES HANDICAPÉES, NON ASSISTÉS.
- ♦ LA PORTE DE LA CHAMBRE DE COMBUSTION DOIT TOUJOURS ÊTRE FERMÉE PENDANT LE FONCTIONNEMENT DU POÊLE ET NE DOIT ÊTRE OUVERTE QUE POUR L'AJOUT DE COMBUSTIBLE, L'ALLUMAGE ET LE NETTOYAGE.
- ♦ QUAND L'APPAREIL FONCTIONNE, IL EST CHAUD AU TOUCHER, EN PARTICULIER TOUTES LES SURFACES EXTÉRIEURES ; IL EST DONC RECOMMANDÉ DE FAIRE ATTENTION.
- ♦ CONTRÔLER LA PRÉSENCE ÉVENTUELLE D'OBSTRUCTIONS AVANT D'ALLUMER UN APPAREIL APRÈS UNE LONGUE PÉRIODE D'INACTIVITÉ.
- ♦ LE GÉNÉRATEUR A ÉTÉ CONÇU POUR S'ÉTEINDRE AUTOMATIQUÉMENT DANS DES CONDITIONS PARTICULIÈRES DE FONCTIONNEMENT.
- ♦ LE GÉNÉRATEUR A ÉTÉ CONÇU POUR ÊTRE UTILISÉ DANS N'IMPORTE QUELLE CONDITION CLIMATIQUE. CEPENDANT, EN CAS DE CLIMAT PARTICULIÈREMENT DÉFAVORABLE (VENT FORT, GEL), LES SYSTÈMES DE SÉCURITÉ POURRAIENT SE DÉCLENCHER, PROVOQUANT AINSI L'ARRÊT DU

**GÉNÉRATEUR. SI CELA SE VÉRIFIE, CONTACTER LE SERVICE D'ASSISTANCE TECHNIQUE ET SURTOUT NE PAS DÉSACTIVER LES SYSTÈMES DE SÉCURITÉ.**

- ♦ **EN CAS D'INCENDIE DU CONDUIT DE FUMÉE, SE MUNIR D'EXTINCTEURS POUR ÉTOUFFER LES FLAMMES OU APPELER LES POMPIERS.**
- ♦ **CET APPAREIL NE DOIT PAS ÊTRE UTILISÉ COMME INCINÉRATEUR DE DÉCHETS.**
- ♦ **NE JAMAIS UTILISER D'ESSENCE, DE KÉROSÈNE, DE LIQUIDE POUR BRIQUETS, D'ALCOOL ÉTHYLIQUE OU DE LIQUIDES SIMILAIRES POUR DÉMARRER OU « RALLUMER » LE GÉNÉRATEUR.**
- ♦ **AU COURS DU REMPLISSAGE, VEILLER À CE QUE LE SAC DE PELLETS N'ENTRE PAS EN CONTACT AVEC L'APPAREIL.**
- ♦ **LES FAÏENCES SONT DES PRODUITS ARTISANAUX ET EN TANT QU'ETELS, ELLES PEUVENT PRÉSENTER DES MICRO-GRUMEaux, DES CRAQUELURES ET DES IMPERFECTIONS CHROMATIQUES. CES CARACTÉRISTIQUES EN DÉMONTRENT LA VALEUR. ÉTANT DONNÉ LEUR COEFFICIENT DE DILATATION DIFFÉRENT, L'ÉMAIL ET LA FAÏENCE PRODUISENT DES MICRO-FISSURES (CRAQUELURES) QUI TÉMOIGNENT DE LEUR AUTHENTICITÉ. POUR NETTOYER LES FAÏENCES, NOUS CONSEILLONS D'UTILISER UN CHIFFON DOUX ET SEC. SI UN DÉTERGENT OU DU LIQUIDE EST UTILISÉ, CE DERNIER POURRAIT PÉNÉTRER À L'INTÉRIEUR DES FISSURES ET LES METTRE EN ÉVIDENCE.**
- ♦ **ÉTANT DONNÉ QUE L'APPAREIL PEUT S'ALLUMER DE MANIÈRE AUTONOME VIA CHROMOTHÉRAPIE OU À DISTANCE GRÂCE AUX APPLICATIONS DÉDIÉES, IL EST STRICTEMENT INTERDIT DE LAISSER DES OBJETS À L'INTÉRIEUR DES DISTANCES DE SÉCURITÉ INDICUÉES SUR L'ÉTIQUETTE DES CARACTÉRISTIQUES TECHNIQUES.**
- ♦ **LES PARTIES INTÉRIEURES DE LA CHAMBRE DE COMBUSTION PEUVENT ÊTRE SUJETTES À L'USURE ESTHÉTIQUE, MAIS CELA N'AFPECTE PAS LEUR FONCTIONNALITÉ.**

## **ENTRETIEN ORDINAIRE**

Selon le décret du 22 janvier 2008 n°37 art.2, l'expression « entretien ordinaire » définit les interventions ayant pour but de contenir la dégradation normale d'usage, et d'affronter les événements accidentels qui comportent la nécessité de premières interventions, qui ne modifient cependant pas la structure de l'installation sur laquelle on intervient, ou sa destination d'usage selon les prescriptions prévues par la réglementation technique en vigueur et le manuel d'utilisation et d'entretien du fabricant.

## INSTALLATION

### GÉNÉRALITÉS

Les plans d'appui et/ou les points de soutien doivent avoir une capacité portante pouvant supporter le poids global de l'appareil, des accessoires et des revêtements de l'appareil. Pour le fonctionnement correct, le générateur doit être placé de niveau.

Les raccordements du conduit de fumée et hydraulique doivent être effectués par un personnel qualifié qui doit délivrer une attestation de conformité de l'installation conformément aux normes nationales.

**L'installateur doit remettre au propriétaire ou à la personne qui le représente, en vertu de la loi en vigueur, la déclaration de conformité de l'installation, accompagnée de :**

- 1) livret d'utilisation et de maintenance de l'appareil et des composants de l'installation (comme par exemple canaux de fumées, cheminée, etc.) ;
- 2) copie photostatique ou photographique de la plaquette de la cheminée ;
- 3) livret d'installation (si prévu).

*L'installateur doit se faire donner un reçu de la documentation remise, et la conserver avec une copie de la documentation technique concernant l'installation effectuée.*

En cas d'installation en copropriété, l'avis préalable de l'administrateur est requis.

Le cas échéant, effectuer une vérification des émissions des gaz d'échappement après l'installation. L'éventuelle préparation du point de prélèvement devra être réalisée de manière étanche.

### COMPATIBILITÉ

L'installation dans les pièces avec danger d'incendie est interdite. Il est également interdit d'effectuer l'installation à l'intérieur de pièces à usage d'habitation dans les cas suivants :

1. dans lesquelles se trouvent des appareils à combustible liquide à fonctionnement continu ou discontinu, qui prélèvent l'air comburant dans la pièce où ils sont installés.
2. dans lesquelles se trouvent des appareils à gaz de type B destiné au chauffage des pièces, avec ou sans production d'eau chaude sanitaire, et dans les pièces adjacentes et communicantes.
3. dans lesquelles la dépression mesurée entre milieu extérieur et milieu intérieur serait supérieure à 4 Pa.

N.B. : Les appareils étanches peuvent être également installés dans les cas indiqués aux points 1, 2, 3 du présent paragraphe.

### INSTALLATIONS DANS LES SALLES DE BAIN, CHAMBRES À COUCHER ET STUDIOS

Dans les salles de bain, les chambres à coucher et les studios, seule l'installation étanche est permise, ou bien l'installation d'appareil à foyer fermé, avec prélèvement canalisé de l'air comburant par l'extérieur.

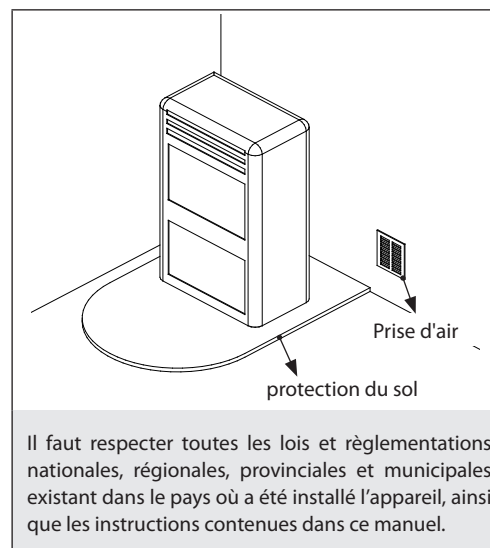
### DISTANCES MINIMALES AVEC LES MATÉRIAUX COMBUSTIBLES

L'installation à côté de matériaux combustibles ou sensibles à la chaleur est admise à condition d'interposer des distances de sécurité adéquates, indiquées dans la CEMI (Informations marquage CE), dans la Déclaration de Performances (Dop) et sur l'étiquette présente au début du manuel (p.2).

Il est suggéré que les murs latéraux, arrière et le plan d'appui au sol soient en matériau non combustible.

Si le revêtement de sol est constitué d'un matériau combustible, il est recommandé d'utiliser une protection en matière incombustible qui doit couvrir la zone située en dessous de l'appareil et s'étendre devant au minimum sur la distance indiquée comme  $d_f$ . En cas d'installation à proximité de matériaux non inflammables, il est nécessaire d'assurer une distance latérale et arrière au moins égale à la distance indiquée comme  $d_{non}$ .

Pour les produits dotés d'entretoises à l'arrière, l'installation à fleur du mur est admise, exclusivement pour la partie arrière.



### PREDISPOSITIONS POUR LA MAINTENANCE

Pour la maintenance du produit, il pourra être nécessaire d'espacer le produit et les murs adjacents. Cette opération doit être réalisée par un technicien habilité à débrancher les conduits d'évacuation des produits de la combustion et au raccordement pour le remettre dans son état initial. Pour les générateurs connectés au circuit hydraulique, un branchement entre le circuit et le produit doit être prévu afin de rendre possible le déplacement du générateur à au moins 1 mètre des murs adjacents, lors de la maintenance effectuée par un technicien habilité.

### INSTALLATION DES INSERTS

En cas d'installation d'inserts, l'accès aux parties internes de l'appareil doit être évité, et il doit être impossible d'accéder aux parties sous tension pendant l'extraction.

Tout câble, tel que le câble d'alimentation ou les sondes d'ambiance, doit être positionné de sorte à ne pas subir de dommages pendant le mouvement de l'insert et à ne pas être en contact avec des parties chaudes. En cas d'installation d'un conduit réalisé en matériau combustible, il est recommandé de prendre toutes les mesures de sécurité indiquées par les normes d'installation.

## VENTILATION ET AÉRATION DES PIÈCES D'INSTALLATION

La ventilation, en cas de générateur non étanche et/ou d'installation non étanche, doit être réalisée en respectant la zone minimale indiquée ci-dessous (en tenant compte de la plus grande valeur parmi celles proposées) :

| Catégories d'appareils | Norme de référence        | Pourcentage de la section nette d'ouverture par rapport à la section de sortie des fumées de l'appareil | Valeur minimale nette d'ouverture du conduit de ventilation |
|------------------------|---------------------------|---------------------------------------------------------------------------------------------------------|-------------------------------------------------------------|
| Poêles à pellet        | EN 16510-1 ; EN 16510-2-6 | -                                                                                                       | 80cm <sup>2</sup>                                           |
| Chaudières             | EN 303-5                  | 50 %                                                                                                    | 100cm <sup>2</sup>                                          |

Dans n'importe quelle condition, y compris la présence de hottes aspirantes et/ou de systèmes de ventilation forcée, la différence de pression entre les locaux d'installation du générateur et l'extérieur doit toujours être  $\geq -4$  Pa (par exemple -3 Pa est une valeur acceptable)

Les prises d'air doivent répondre aux exigences suivantes :

- ♦ Être protégées par des grilles, des grillages métalliques, etc., sans en réduire la section utile nette ;
- ♦ Être réalisées de sorte à rendre possibles les opérations de maintenance ;
- ♦ Positionnées de sorte à ne pas pouvoir s'obstruer ;

L'afflux de l'air propre et non contaminé peut être obtenu aussi d'une pièce adjacente à celle de l'installation (aération et ventilation indirecte), tant que le flux puisse arriver librement à travers des ouvertures permanentes communicantes avec l'extérieur.

La pièce adjacente ne peut pas être utilisée comme garage, stock de matériau combustible ou autres activités comportant un danger d'incendie, salle de bain, chambre à coucher ou pièce commune de l'immeuble.

## CONDUIT DE FUMÉE

Le générateur de chaleur travaille en dépression et est doté d'un ventilateur côté sortie pour l'extraction des fumées. Le système d'évacuation doit être unique pour le générateur ; aucune évacuation dans un conduit partagé avec d'autres dispositifs n'est admise.

Les composants du système d'évacuation des fumées produites par la combustion doivent être choisis et dimensionnés conformément aux normes en vigueur, en fonction de la situation spécifique dans le lieu d'installation.

Il est conseillé de procéder aux vérifications suivantes :

- ♦ Le système de cheminée doit être évalué conformément aux normes techniques suivantes (si applicables) : EN 15287-1, EN 15287-2, EN 13063-1, EN 13063-2, EN 1457, EN 1806, EN 1856-1, EN 1856-2 et EN 13384-1 ;
- ♦ Le bon fonctionnement du système de cheminée doit être vérifié conformément à la norme EN 13384-2, en fonction de la situation spécifique du site d'installation ;
- ♦ L'installation d'appareils hermétiques doit également tenir compte des normes EN 13063-3 et EN 14989-2 ;
- ♦ Lorsque le dimensionnement prévoit un fonctionnement dans des conditions où de la condensation pourrait se former, un système approprié de collecte, et une évacuation à siphon des condensats, devraient être prévus.
- ♦ La longueur du tronçon horizontal doit être minimale et dans tous les cas inférieure à 2 mètres, et avoir une inclinaison minimale de 3% vers le haut
- ♦ Le nombre de changements de direction, y compris celui dérivant de l'utilisation d'un élément en T, ne doit pas être supérieur à 4.
- ♦ Il est nécessaire de prévoir un raccord en T avec un bouchon de collecte des condensats à la base de la section verticale.
- ♦ Le conduit vertical peut être à l'intérieur ou à l'extérieur du bâtiment. Si le conduit de raccordement doit être intégré à un conduit existant, ce dernier doit être certifié pour combustibles solides.
- ♦ Si le conduit de fumée est à l'extérieur du bâtiment, il doit être bien isolé.
- ♦ Les conduits de fumée doivent être dotés d'au moins d'une prise étanche pour l'éventuel échantillonnage des fumées.
- ♦ Toutes les portions du conduit de fumée doivent pouvoir être inspectées.
- ♦ Des ouvertures d'inspection doivent être prévues pour le nettoyage.

Si des conduits métalliques sont utilisés, les exigences suivantes doivent être respectées (EN 1856-1 et EN 1856-2) :

- ♦ Conduit de fumée - Classe de température (comme indiqué dans la fiche technique) résistant au feu de suie
- ♦ Conduit de fumée - Classe de température, au moins T250, Classe de pression, P1 (ne figure pas sur la fiche technique)

## POT DE CHEMINÉE

Les pots de cheminée doivent répondre aux exigences suivantes :

- ♦ avoir une section utile de sortie non inférieure au double de celle de la cheminée/système tubé sur lequel il est inséré ;
- ♦ être conformés de façon à empêcher la pénétration dans la cheminée/système tubé de la pluie et de la neige ;
- ♦ être construits de façon à garantir l'évacuation des produits de la combustion, même en cas de vents provenant de n'importe quelle direction et avec n'importe quelle inclinaison ;



## INSTALLATION HERMÉTIQUE

Le générateur est un produit totalement étanche par rapport à l'environnement d'installation ; cela signifie qu'il est idéal pour les maisons passives s'il est installé de manière hermétique.

### AIR COMBURANT

Pour respecter l'herméticité de l'installation le tube de raccordement de l'air comburant doit être raccordé directement à l'extérieur en utilisant des tuyaux et des raccords étanches.

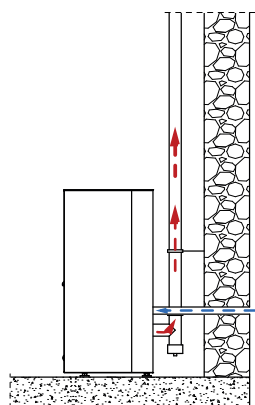
Le tableau ci-dessous indique avec la longueur maximale acceptable l'air comburant dans les différentes configurations d'installation. Ce tableau n'est valable que dans les configurations de type « a » et « b ».

Ne pas utiliser pour des installations coaxiales « c », « d », « e », « f » car la longueur maximale est indiquée directement sur les dessins de référence.

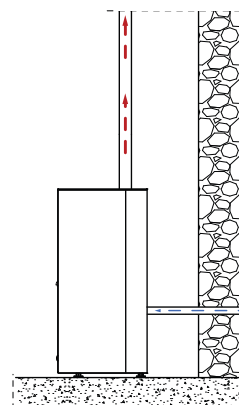
| DIAMÈTRE INTERNE DU TUBE (mm) | TYPE DE TUBE                                                  | N COURBES 90 ° | LONGUEUR MAXIMALE DU TUBE (m) |
|-------------------------------|---------------------------------------------------------------|----------------|-------------------------------|
| ø 48                          | Uniquement tube lisse (PVC, inox, aluminium, acier galvanisé) | 0              | 2,5                           |
|                               |                                                               | 1              | 2                             |
|                               |                                                               | 2              | 1,5                           |
| ø 60                          | Uniquement tube lisse (PVC, inox, aluminium, acier galvanisé) | 0              | 5                             |
|                               |                                                               | 1              | 4                             |
|                               |                                                               | 2              | 3                             |
| ø 80                          | Uniquement tube lisse (PVC, inox, aluminium, acier galvanisé) | 0              | 10                            |
|                               |                                                               | 1              | 8                             |
|                               |                                                               | 2              | 6                             |

## SYSTÈME D'ÉVACUATION DES FUMÉES

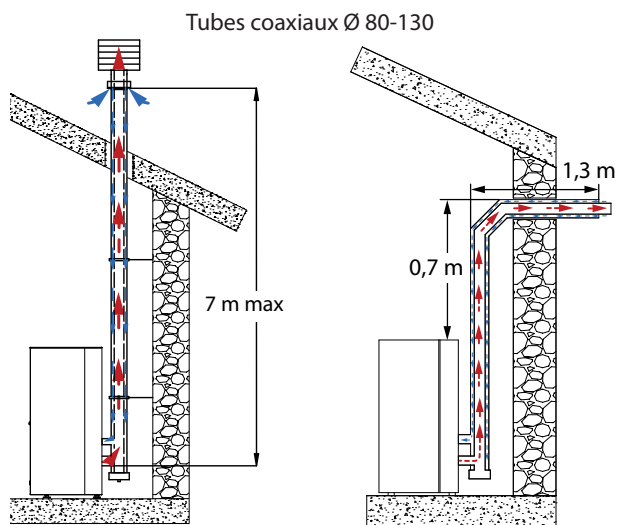
### EXEMPLE INSTALLATION



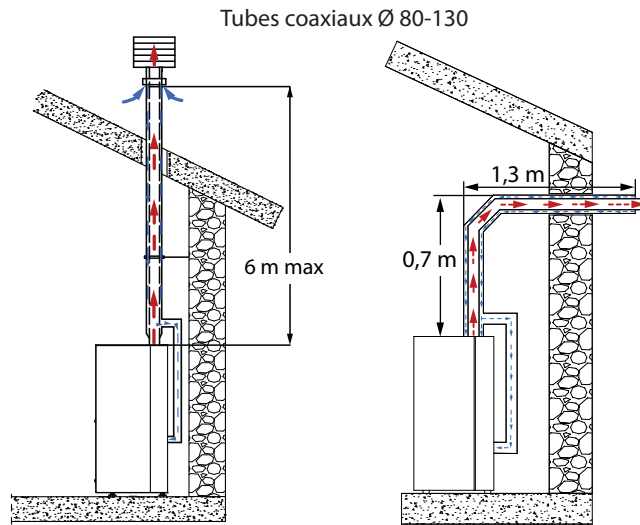
Installation de type « a » \*



Installation de type « b » \*



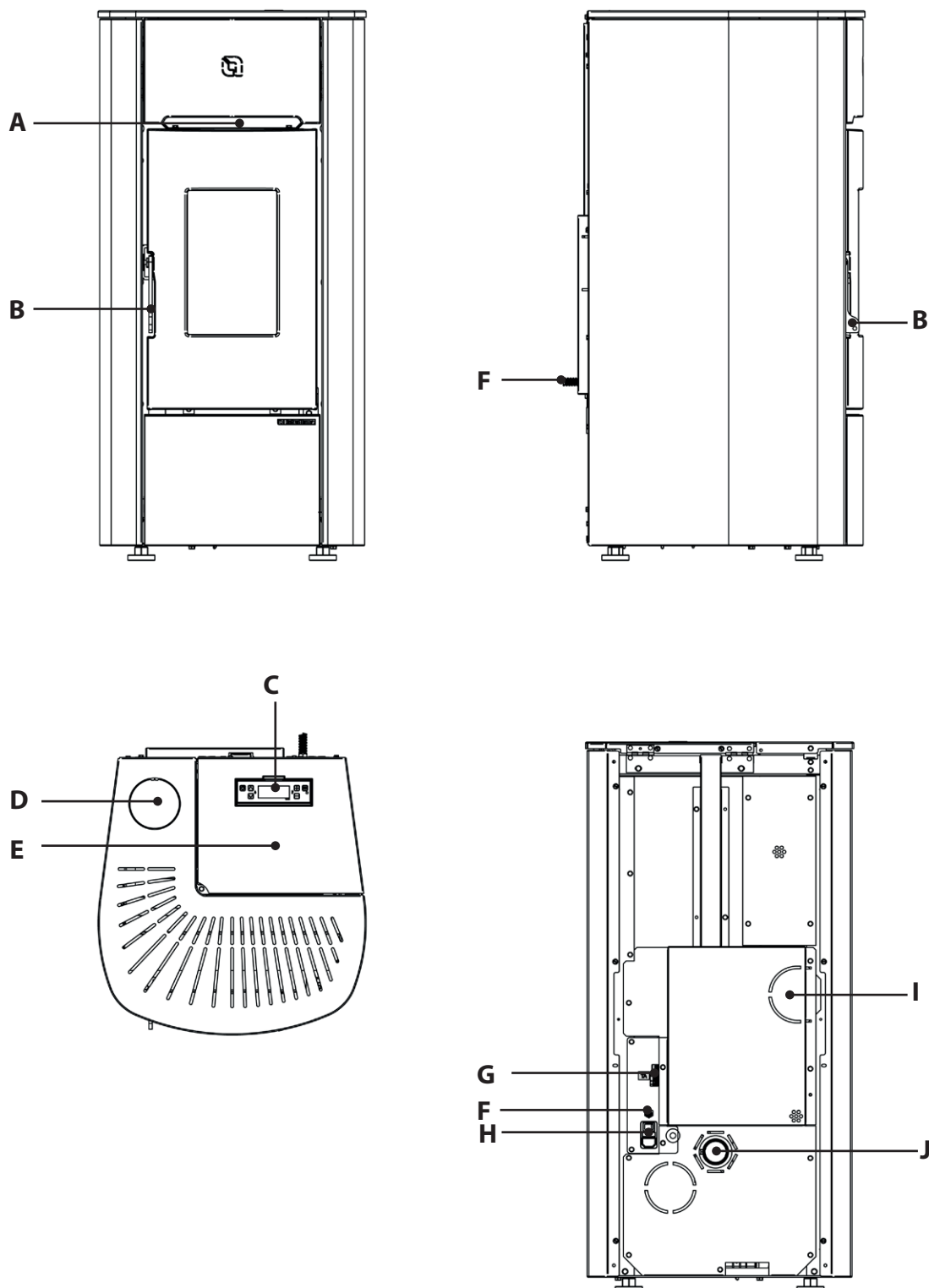
Installation coaxiale de type « c » et « d » (le cas échéant) \*



Installation coaxiale type « e » et « f » avec accessoire (le cas échéant) \*

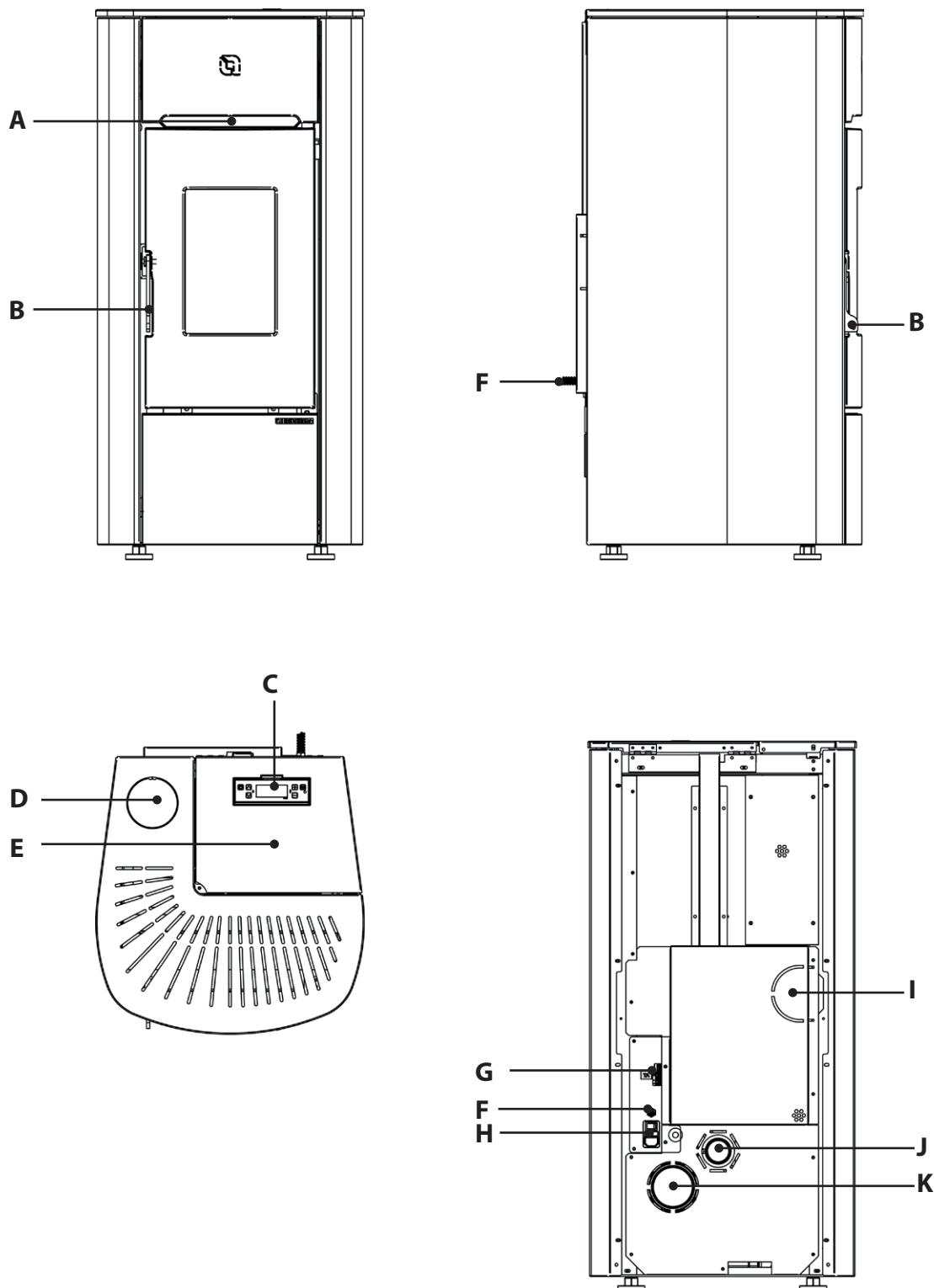
\* Il faut respecter toutes les lois et réglementations nationales, régionales, provinciales et municipales existant dans le pays où a été installé l'appareil, ainsi que les instructions contenues dans ce manuel.

## DÉTAILS ANGELICA EVO



|          |                                                 |          |                                  |          |                           |
|----------|-------------------------------------------------|----------|----------------------------------|----------|---------------------------|
| <b>A</b> | Sortie air ambiant                              | <b>F</b> | Sonde ambiante                   | <b>I</b> | Sortie de fumées arrière  |
| <b>B</b> | Accès chambre de combustion et tiroir à cendres | <b>G</b> | Entrée thermostat supplémentaire | <b>J</b> | Entrée de l'air comburant |
| <b>C</b> | Ecran                                           |          | On/Off                           | -        | -                         |
| <b>D</b> | Sortie de fumées supérieure                     | <b>H</b> | Fusible                          | -        | -                         |
| <b>E</b> | Réservoir à pellet                              |          | Alimentation 230 V               | -        | -                         |

## DÉTAILS ANGELICA PLUS EVO

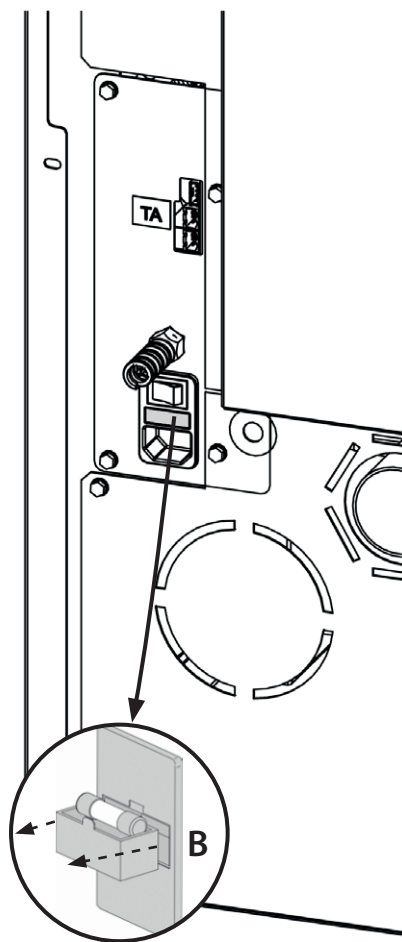


|          |                                                 |          |                                  |          |                           |
|----------|-------------------------------------------------|----------|----------------------------------|----------|---------------------------|
| <b>A</b> | Sortie air ambiant                              | <b>F</b> | Sonde ambiante                   | <b>I</b> | Sortie de fumées arrière  |
| <b>B</b> | Accès chambre de combustion et tiroir à cendres | <b>G</b> | Entrée thermostat supplémentaire | <b>J</b> | Entrée de l'air comburant |
| <b>C</b> | Ecran                                           |          | On/Off                           | <b>K</b> | Sortie canalisation       |
| <b>D</b> | Sortie de fumées supérieure                     | <b>H</b> | Fusible                          | -        | -                         |
| <b>E</b> | Réservoir à pellet                              |          | Alimentation 230 V               | -        | -                         |

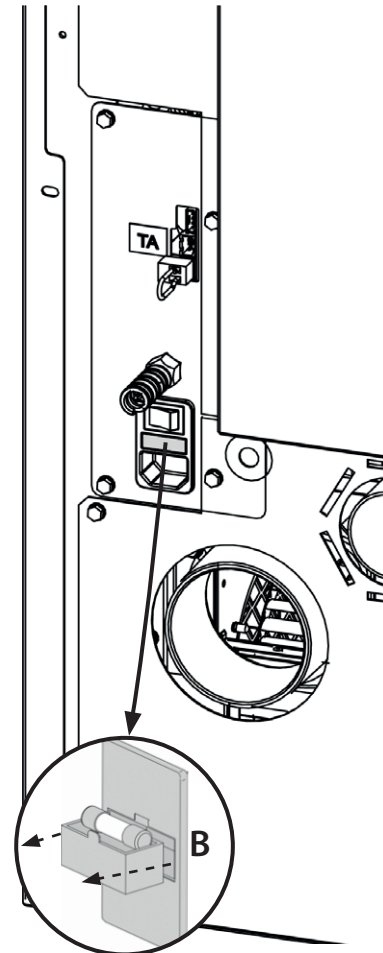
## FUSIBLE

En cas de défaut d'alimentation du poêle, il est recommandé de faire vérifier l'état du fusible par un technicien habilité (B).

ANGELICA EVO



ANGELICA PLUS EVO



## AIR COMBURANT

Le générateur est doté d'une prise pour pouvoir prélever l'air comburant directement dans la pièce ou à l'extérieur du bâtiment.

## CANALISATION AIR CHAUD (ANGELICA PLUS EVO)

La machine quitte l'usine avec le système de conduits désactivé.

Seul l'installateur agréé pourra l'activer (à l'aide du code 44 dans le menu technique) après avoir installé le tuyau pour la canalisation.

Le conduit d'air chaud doit avoir un diamètre intérieur de 80 mm et être isolé ou au moins protégé contre les déperditions de chaleur.

### CARACTÉRISTIQUES DE LA CANALISATION

|                                                    |                                                          |
|----------------------------------------------------|----------------------------------------------------------|
| ♦ Sortie arrière                                   | ♦ Possibilité de thermostatier la canalisation           |
| ♦ Diamètre sortie canalisation : 80 mm             | ♦ Possibilité de 4 réglages : OFF, QUIET, REGULAR, BOOST |
| ♦ Longueur maximale de canalisation conseillée 8 m |                                                          |



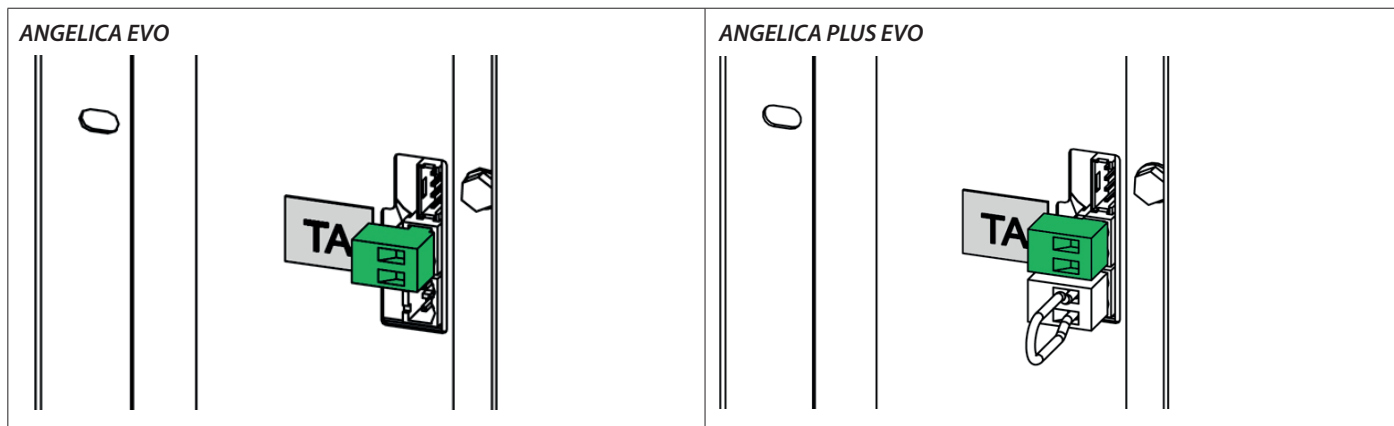
L'INSTALLATION DU TUBE DE CANALISATION DE L'AIR CHAUD DOIT ÊTRE EFFECTUÉE PAR UN PERSONNEL QUALIFIÉ ET/ OU PAR L'ASSISTANCE TECHNIQUE DU CONSTRUCTEUR

## INSTALLATION DU THERMOSTAT SUPPLÉMENTAIRE (EN OPTION)

L'appareil a la possibilité de contrôler la température ambiante à travers un thermostat supplémentaire (en option). Après l'allumage (en appuyant sur la touche 6 ou à travers la modalité chrono) le poêle fonctionnera pour atteindre le set défini sur le thermostat et affichera **TRAVAIL** (contact fermé). La sonde ambiante de série est automatiquement ignorée. Quand la température est atteinte par le thermostat (contact ouvert), le poêle se met au minimum et affiche **MODULATION**.

### PROCÉDURE DE COMMANDE

- ♦ Un thermostat mécanique ou digital, avec type d'entrée « normalement ouvert », est nécessaire.
- ♦ Enlever la fiche de la prise de courant correspondante.
- ♦ En faisant référence à la figure ci-contre, brancher les deux câbles du thermostat (contact nu - pas 230 V !).
- ♦ Réactiver l'alimentation du poêle.
- ♦ Régler le **SET MODALITÉS** sur **AUX**.



**NOTA BENE : LA BORNE EST FOURNIE DANS LE SACHET À L'INTÉRIEUR DU POÊLE.**



**L'INSTALLATION DOIT ÊTRE EFFECTUÉE PAR UN PERSONNEL QUALIFIÉ ET/OU L'ASSISTANCE TECHNIQUE DU FABRICANT**

## FONCTIONNEMENT DE LA CANALISATION AVEC THERMOSTAT OU SONDE (OPTION)

Le réglage d'usine prévoit que la canalisation envoie l'air chaud dans la pièce canalisée sans en gérer la température. L'installation d'un thermostat externe (non fourni) ou le branchement d'une sonde NTC10K (non fournie) permet de gérer aussi la température de l'ambiance canalisée.

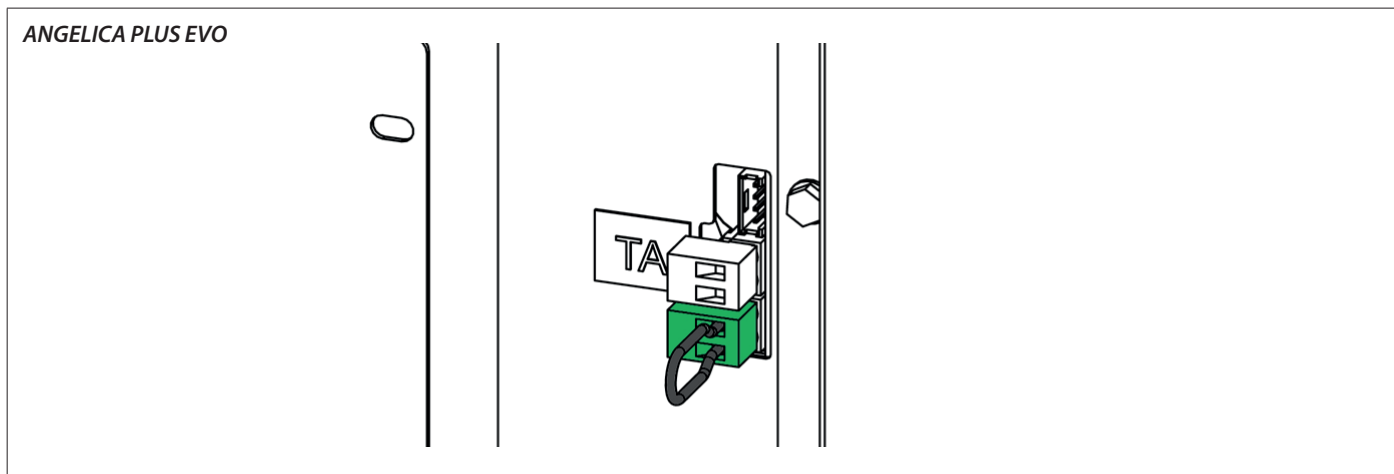
Le moteur canalisé s'éteint en effet (ou est porté à une puissance réduite en fonction du modèle de machine) si la température du thermostat externe ou de la sonde NTC est atteinte, en suivant cette logique :

- ♦ avec la température à atteindre (contact fermé) le moteur de la canalisation suit l'évolution de la puissance réelle du poêle.
- ♦ avec la température atteinte (contact ouvert), le moteur s'éteint (ou réduit sa puissance en fonction du modèle de machine)

Pour plus de détails sur la configuration de la canalisation voir chapitre : « **MENU - CANALISATION** »

La fonction **AIR ZONE CONTROL** doit être prise en compte pour une gestion optimisée des réglages des canalisations.

Pour des détails sur les fonctionnalités **AIR ZONE CONTROL** voir chapitre :« **MENU – AIR ZONE CONTROL** »



## AVEC THERMOSTAT AMBIANT (EN OPTION)

Retirer le shunt et brancher le thermostat ambiant présent dans le local dans lequel la température doit être régulée par thermostat, à travers la canalisation 1.

### 4 modalités de gestion :

| FONCTIONNEMENT DE LA CANALISATION AVEC THERMOSTAT AMBIANT (EN OPTION)             |                                                                                                                                                                                                                                                                                                                                                                                                                                                                                 |
|-----------------------------------------------------------------------------------|---------------------------------------------------------------------------------------------------------------------------------------------------------------------------------------------------------------------------------------------------------------------------------------------------------------------------------------------------------------------------------------------------------------------------------------------------------------------------------|
| SET réglé sur <b>OFF</b><br>(Le réglage de la température n'est pas visible)      | Le moteur canalisé restera éteint sauf si la température des fumées ne dépasse pas les températures de fonctionnement normales ou que l'utilisateur règle l'appareil à la puissance 5                                                                                                                                                                                                                                                                                           |
| SET défini sur <b>REGULAR</b><br>(Le réglage de la température n'est pas visible) | Quand le seuil spécifique d'activation est atteint et dépassé, quand la température n'est pas encore atteinte ( <b>CONTACT FERME</b> ), le moteur de la canalisation suivra l'évolution du poêle. Quand la température définie sur le thermostat ( <b>CONTACT OUVERT</b> ) est atteinte, le moteur de la canalisation se mettra sur <b>OFF</b> , puis se rallumera quand il y aura une nouvelle demande.                                                                        |
| SET défini sur <b>QUIET</b><br>(Le réglage de la température n'est pas visible)   | Quand le seuil spécifique d'activation est atteint et dépassé, avec la température à atteindre ( <b>CONTACT FERME</b> ), le moteur de la canalisation suivra l'évolution du poêle mais à une vitesse plus basse qu'en <b>REGULAR</b> , pour plus de confort acoustique-environnemental. Quand la température définie sur le thermostat ( <b>CONTACT OUVERT</b> ) est atteinte, le moteur de la canalisation s'éteindra, puis se rallumera quand il y aura une nouvelle demande. |
| SET défini sur <b>BOOST</b><br>(Le réglage de la température n'est pas visible)   | Quand le seuil spécifique d'activation est atteint et dépassé, avec la température à atteindre ( <b>CONTACT FERME</b> ), le moteur de la canalisation suivra l'évolution du poêle mais à une vitesse plus haute qu'en <b>REGULAR</b> , pour un échange thermique plus rapide. Quand la température définie sur le thermostat ( <b>CONTACT OUVERT</b> ) est atteinte, le moteur de la canalisation s'éteindra, puis se rallumera quand il y aura une nouvelle demande.           |

## AVEC SONDE (NTC 10K)

Retirer le shunt et brancher la sonde NTC présente dans le local dans lequel la température doit être régulée par thermostat, à travers la canalisation.

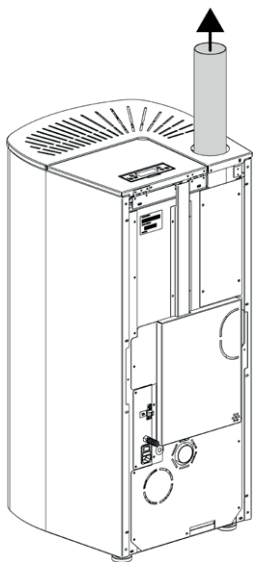
### 4 modalités de gestion :

| FONCTIONNEMENT DE LA CANALISATION AVEC SONDE NTC 10KΩ (EN OPTION)               |                                                                                                                                                                                                                                                                                                                                                                                                                                    |
|---------------------------------------------------------------------------------|------------------------------------------------------------------------------------------------------------------------------------------------------------------------------------------------------------------------------------------------------------------------------------------------------------------------------------------------------------------------------------------------------------------------------------|
| SET défini sur <b>OFF</b><br>Régler la température souhaitée (de 7 à 37 °C)     | Le moteur canalisé restera éteint sauf si la température des fumées ne dépasse pas les températures de fonctionnement normales ou que l'utilisateur règle l'appareil à la puissance 5                                                                                                                                                                                                                                              |
| SET défini sur <b>REGULAR</b><br>Régler la température souhaitée (de 7 à 37 °C) | Quand le seuil spécifique d'activation est atteint et dépassé, avec la température à atteindre, le moteur de la canalisation suivra l'évolution du poêle. Quand la température définie dans <b>TEMPÉRATURE</b> est atteinte, le moteur de la canalisation se mettra sur <b>OFF</b> , puis se rallumera quand il y aura une nouvelle demande.                                                                                       |
| SET défini sur <b>QUIET</b><br>Régler la température souhaitée (de 7 à 37 °C)   | Quand le seuil spécifique d'activation est atteint et dépassé, avec la température à atteindre, le moteur de la canalisation suivra l'évolution du poêle mais à une vitesse plus basse qu'en <b>REGULAR</b> , pour plus de confort acoustique-environnemental. Quand la température définie dans <b>TEMPÉRATURE</b> est atteinte, le moteur de la canalisation s'éteindra, puis se rallumera quand il y aura une nouvelle demande. |
| SET défini sur <b>BOOST</b><br>Régler la température souhaitée (de 7 à 37 °C)   | Quand le seuil spécifique d'activation est atteint et dépassé, avec la température à atteindre, le moteur de la canalisation suivra l'évolution du poêle mais à une vitesse plus haute qu'en <b>REGULAR</b> , pour un échange thermique plus rapide. Quand la température définie dans <b>TEMPÉRATURE</b> est atteinte, le moteur de la canalisation s'éteindra, puis se rallumera quand il y aura une nouvelle demande.           |

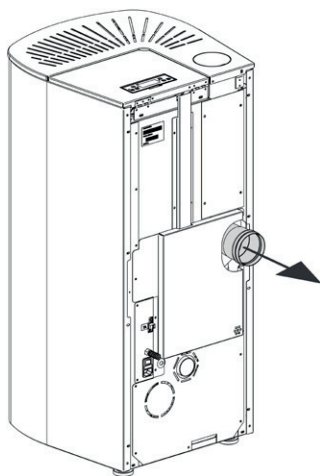
## INSTALLATION DE LA SORTIE DES FUMÉES

### SORTIE FUMÉES

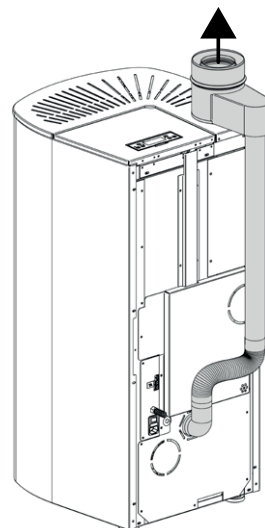
Le générateur est doté d'une sortie des fumées supérieure ou arrière.  
L'installation peut, en fonction des besoins, devenir supérieure ou arrière, en utilisant les accessoires en option (rallonge ou coude 90°).  
Il existe par ailleurs une possibilité d'installation coaxiale supérieure en utilisant l'accessoire kit coaxial.



ACCESSOIRE EN OPTION (rallonge)  
SORTIE DES FUMÉES SUPÉRIEURE



ACCESSOIRE EN OPTION (coude 90°)  
SORTIE DES FUMÉES ARRIÈRE



ACCESSOIRE EN OPTION (KIT COAXIAL)  
SORTIE DES FUMÉES SUPÉRIEURE COAXIALE\*

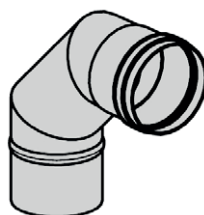


L'INSTALLATION DE LA SORTIE DES FUMÉES SUPÉRIEURE, ARRIÈRE OU COAXIALE DOIT ÊTRE EFFECTUÉE PAR UN PERSONNEL QUALIFIÉ ET/OU L'ASSISTANCE TECHNIQUE DU FABRICANT.

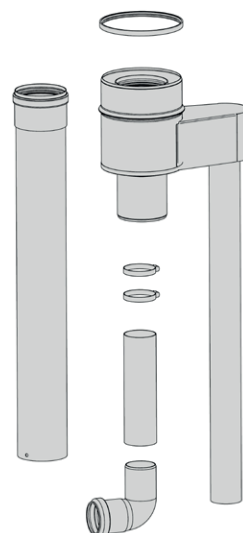
### ACCESSOIRES EN OPTION



ACCESSOIRE EN OPTION (rallonge)  
SORTIE DES FUMÉES SUPÉRIEURE



ACCESSOIRE EN OPTION (coude 90°)  
SORTIE DES FUMÉES ARRIÈRE



ACCESSOIRE EN OPTION (KIT COAXIAL)  
SORTIE DES FUMÉES SUPÉRIEURE COAXIALE\*

REMARQUE : L'INSTALLATION DU KIT CONCENTRIQUE AUGMENTE LA PROFONDEUR DE L'APPAREIL. LES DIMENSIONS TOTALES DEVIENNENT :  
LXHP 495X1019X612 mm



## PELLET ET CHARGEMENT

Les pellets sont fabriqués en soumettant à une pression très élevée la sciure, c'est-à-dire les déchets de bois pur (sans vernis), produits par les scieries, les menuiseries et autres activités liées à l'usinage et à la transformation du bois.

Ce type de combustible est absolument écologique puisqu'il n'utilise aucune colle pour le compacter. En effet, la compacité des pellets dans le temps est garantie par une substance naturelle qui se trouve dans le bois : la lignine.

En plus d'être un combustible écologique, puisqu'il exploite au maximum les résidus du bois, le pellet présente aussi des avantages techniques. Alors que le bois possède un pouvoir calorifique de 4,4 kW/kg (avec 15% d'humidité, donc après 18 mois environ de séchage), celui du pellet est de 5 kW/kg.

La densité du pellet est de 650 kg/m<sup>3</sup> et le contenu en eau représente 8% de son poids. C'est pourquoi il n'est pas nécessaire de sécher le pellet pour obtenir un rendement calorifique suffisant.

Le granulé de bois utilisé devra être certifié de classe **A1** selon la norme **ISO 17225-2 (ENplus-A1, DIN Plus ou NF 444** de catégorie «NF Granulés Biocombustible Bois Qualité Haute Performance»).

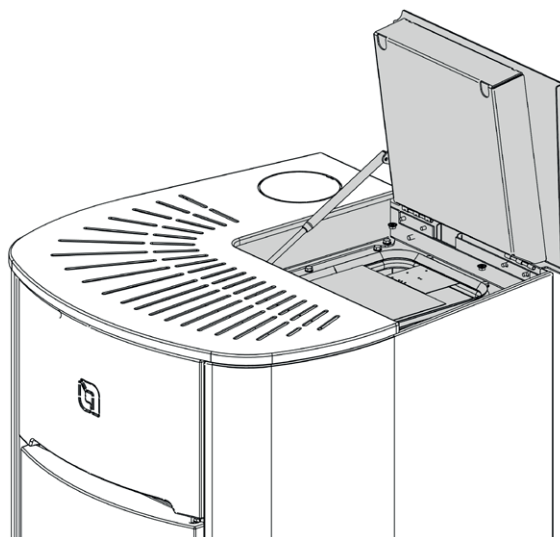
**UNI EN 303-5** avec les caractéristiques suivantes : teneur en eau ≤ 12%, teneur en cendres ≤ 0,5% et pouvoir calorifique inférieur >17 MJ/kg (en cas de poêles).

Pour ses produits, le fabricant conseille toujours d'utiliser un granulé de 6 mm de diamètre.

### STOCKAGE DU GRANULÉ

Pour garantir une combustion sans problèmes il faut que le granulé soit conservé dans un lieu non humide.

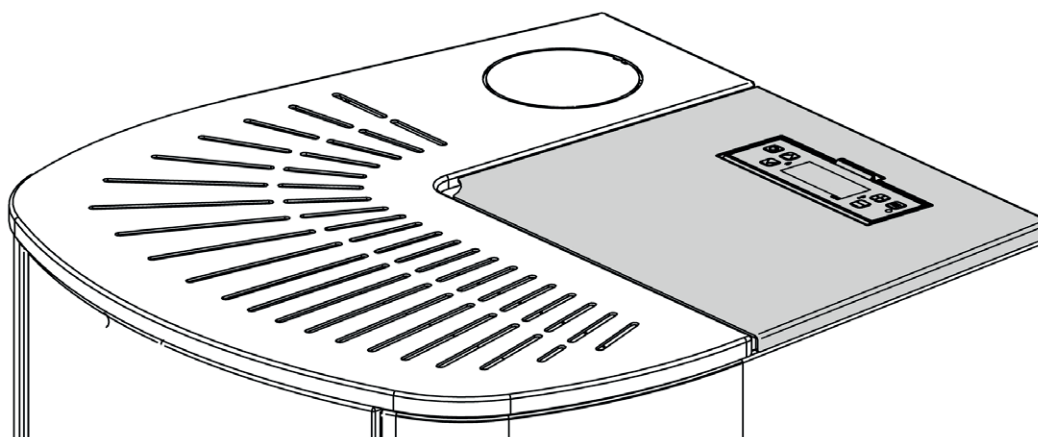
Ouvrir le couvercle du réservoir et charger le granulé à l'aide d'une écope.



**L'UTILISATION DE PELLETS DE MAUVAISE QUALITÉ OU DE TOUT AUTRE MATÉRIEL ENDOMMAGE LES FONCTIONS DE VOTRE POÊLE ET PEUT ENTRAÎNER LA PERTE DE VALIDITÉ DE LA GARANTIE ET DÉGAGER LE FABRICANT DE TOUTE RESPONSABILITÉ.**

## RÉSERVOIR À PELLET

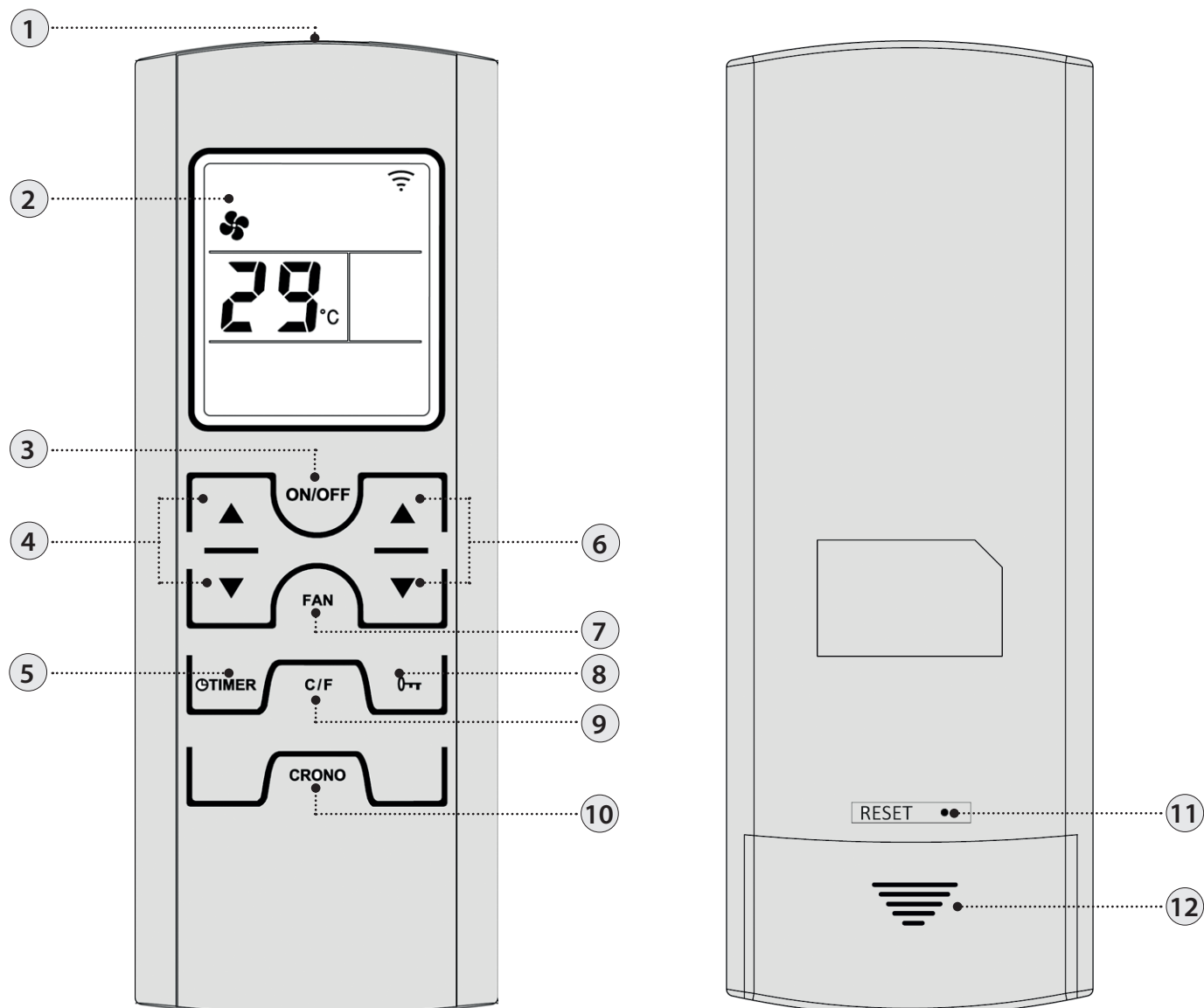
Durant le fonctionnement du poêle, le couvercle du réservoir à pellet doit rester fermé.



**NOUS RECOMMANDONS DE NE PAS POSER DIRECTEMENT LE SAC SUR LE POÊLE POUR REMPLIR LE RÉSERVOIR ! REMPLIR TOUJOURS LE RÉSERVOIR AVEC UNE PELLE. IL NE FAUT PAS FROTTER NI POSER DES POIDS SUR LE JOINT DU RÉSERVOIR. IL FAUT TOUJOURS MAINTENIR LA SURFACE D'APPUI DU JOINT DU COUVERCLE DU RÉSERVOIR BIEN PROPRE. VÉRIFIER RÉGULIÈREMENT L'ÉTAT DU JOINT. EN CAS DE DÉTÉRIORATION, CONTACTER LE TECHNICIEN AGRÉÉ LE PLUS PROCHE.**








## TÉLÉCOMMANDE (OPTION)

La télécommande permet de régler les principales fonctions du poêle.



|          |                                                                                                                                                                                                                            |           |                                                                                         |
|----------|----------------------------------------------------------------------------------------------------------------------------------------------------------------------------------------------------------------------------|-----------|-----------------------------------------------------------------------------------------|
| <b>1</b> | Transmetteur                                                                                                                                                                                                               | <b>7</b>  | Sélectionner modalité ventilation                                                       |
| <b>2</b> | Écran                                                                                                                                                                                                                      | <b>8</b>  | Blocage clavier                                                                         |
| <b>3</b> | On/off poêle (maintenez pendant 3 secondes)                                                                                                                                                                                | <b>9</b>  | Degrés Celsius / Fahrenheit                                                             |
| <b>4</b> | Réglage puissance                                                                                                                                                                                                          | <b>10</b> | En appuyant sur la touche une fois il est possible d'activer ou de désactiver le chrono |
| <b>5</b> | Réglage du retard de l'extinction. La touche permet de retarder l'extinction et de programmer le retard. Par exemple, en réglant l'extinction dans une heure, le poêle s'éteindra automatiquement à la fin du temps défini | <b>11</b> | Effacer                                                                                 |
| <b>6</b> | Set température ambiante                                                                                                                                                                                                   | <b>12</b> | Logement des piles                                                                      |

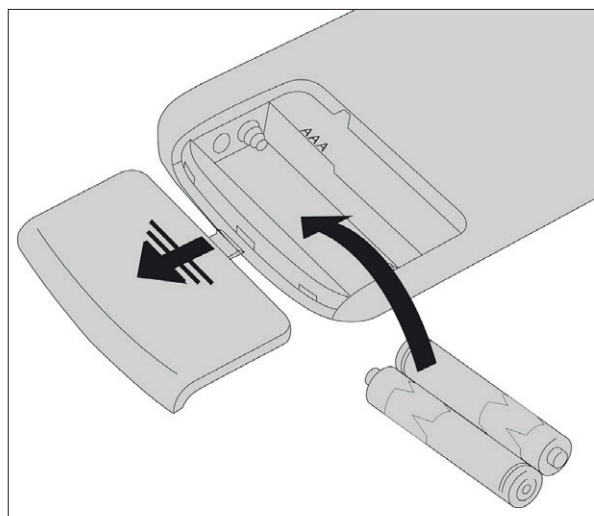
## ICÔNES TÉLÉCOMMANDE

|                                                                                                      |                                                                                                                                                                                        |                                                                                    |                                                                                                                               |
|------------------------------------------------------------------------------------------------------|----------------------------------------------------------------------------------------------------------------------------------------------------------------------------------------|------------------------------------------------------------------------------------|-------------------------------------------------------------------------------------------------------------------------------|
|                     | Modalité ventilation sélectionnée :<br>Clignotant QUIET<br>Allumé REGULAR                                                                                                              |   | Activation chrono<br>LED allumée = actif<br>LED éteinte = désactivé                                                           |
| <b>OFF TIME</b><br> | Retard extinction configuré                                                                                                                                                            |  | Indique la transmission du signal radio<br>Allumée = communication radio en cours<br>Éteinte = absence de communication radio |
|                     | Batterie déchargée                                                                                                                                                                     |   | Touches bloquées                                                                                                              |
|                     | Niveau puissance configuré.<br>Le niveau de puissance est visible pendant 3 secondes, à la place du set température ambiante, après avoir enfoncé l'une des touches set puissance (4). |                                                                                    |                                                                                                                               |

## INSERTION DES PILES

Retirer le couvercle arrière du compartiment à piles en le faisant glisser vers le bas. Insérer 2 piles AAA.

Insérer les piles en respectant la polarité correcte (+) et (-).  
Refermer le couvercle du compartiment à piles.



**SI LA TÉLÉCOMMANDE EST ÉTEINTE PAR ABSENCE DE BATTERIES, IL EST POSSIBLE DE COMMANDER LE POËLE PAR LE PANNEAU DE COMMANDES PLACÉ DANS LA PARTIE SUPÉRIEURE DU POËLE. PENDANT L'OPÉRATION DE REMPLACEMENT, PRÊTER ATTENTION À LA POLARITÉ, EN SUIVANT LES SYMBOLES IMPRIMÉS SUR LE COMPARTIMENT INTERNE DE LA TÉLÉCOMMANDE.**

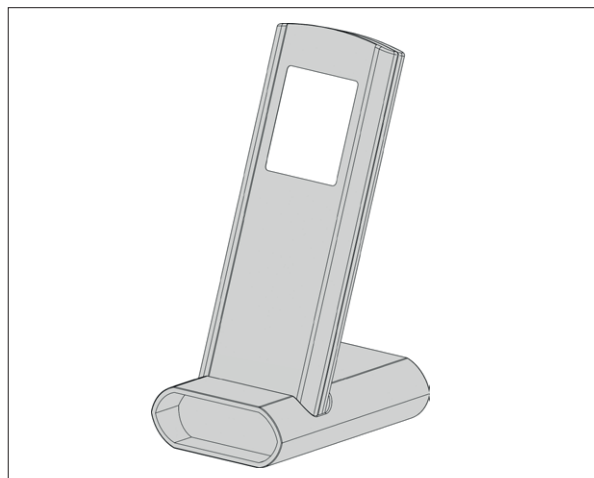


### Respecter l'environnement !

Les piles usagées contiennent des métaux nocifs pour l'environnement, elles doivent donc être éliminées séparément dans des conteneurs prévus à cet effet.

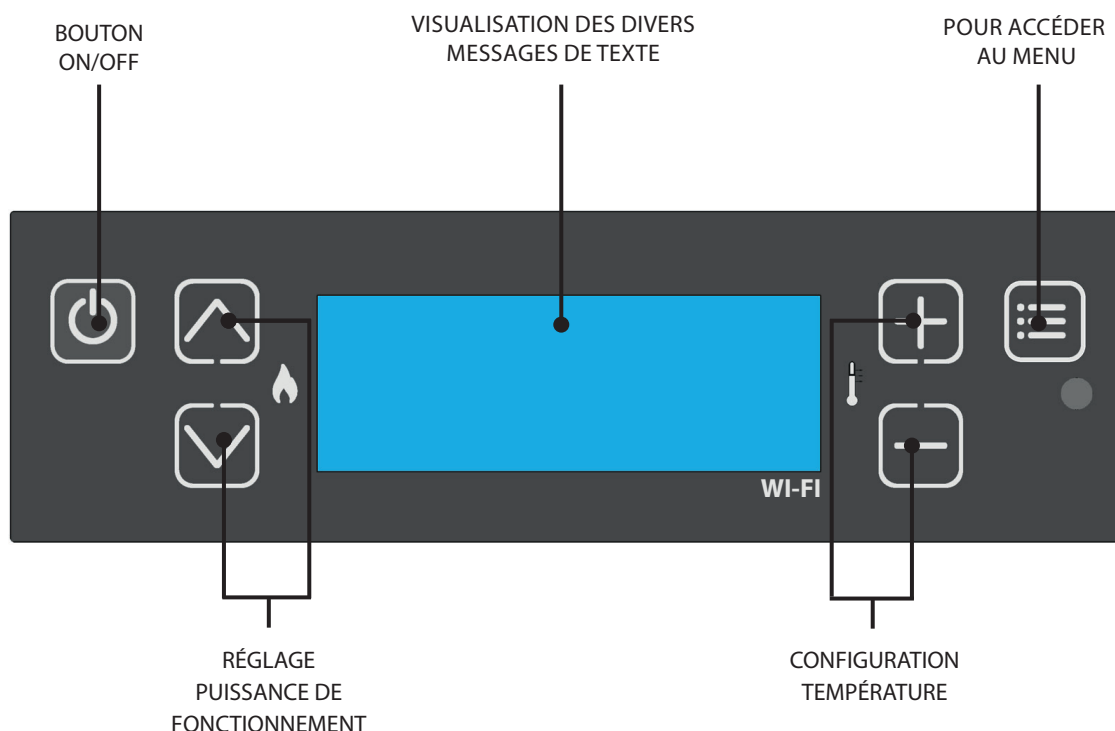
## CONSEILS ET PRÉCAUTIONS POUR L'UTILISATION DE LA TÉLÉCOMMANDE

- ♦ Retirer les piles en cas d'inutilisation prolongée.
- ♦ Lors de l'utilisation, la diriger vers le récepteur de signal du poêle.
- ♦ Manipuler la télécommande avec soin. Quand elle n'est pas utilisée, la replacer sur la base fournie de série.
- ♦ La télécommande ne doit pas être laissée dans un endroit directement exposé à la lumière du soleil ou près d'une source de chaleur.
- ♦ La qualité du signal peut être influencé par d'autres sources IR.



LA TÉLÉCOMMANDE EST DOTÉE D'UN AFFICHEUR LCD RÉTROÉCLAIRÉ. LA DURÉE DU RÉTROÉCLAIRAGE EST DE 20 SECONDES À PARTIR DE LA DERNIÈRE PRESSION SUR UNE TOUCHE. POUR RÉDUIRE LA CONSOMMATION DES PILES, L'AFFICHEUR S'ÉTEINT AU BOUT D'UN CERTAIN TEMPS (MODE ÉCONOMIE D'ÉNERGIE). LES FONCTIONS DE LA TÉLÉCOMMANDE SERONT RÉACTIVÉES UNE FOIS LA TÉLÉCOMMANDE RETIRÉE DE SON SOCLE OU SUR SIMPLE PRESSION D'UN BOUTON.

## PANNEAU DE COMMANDES

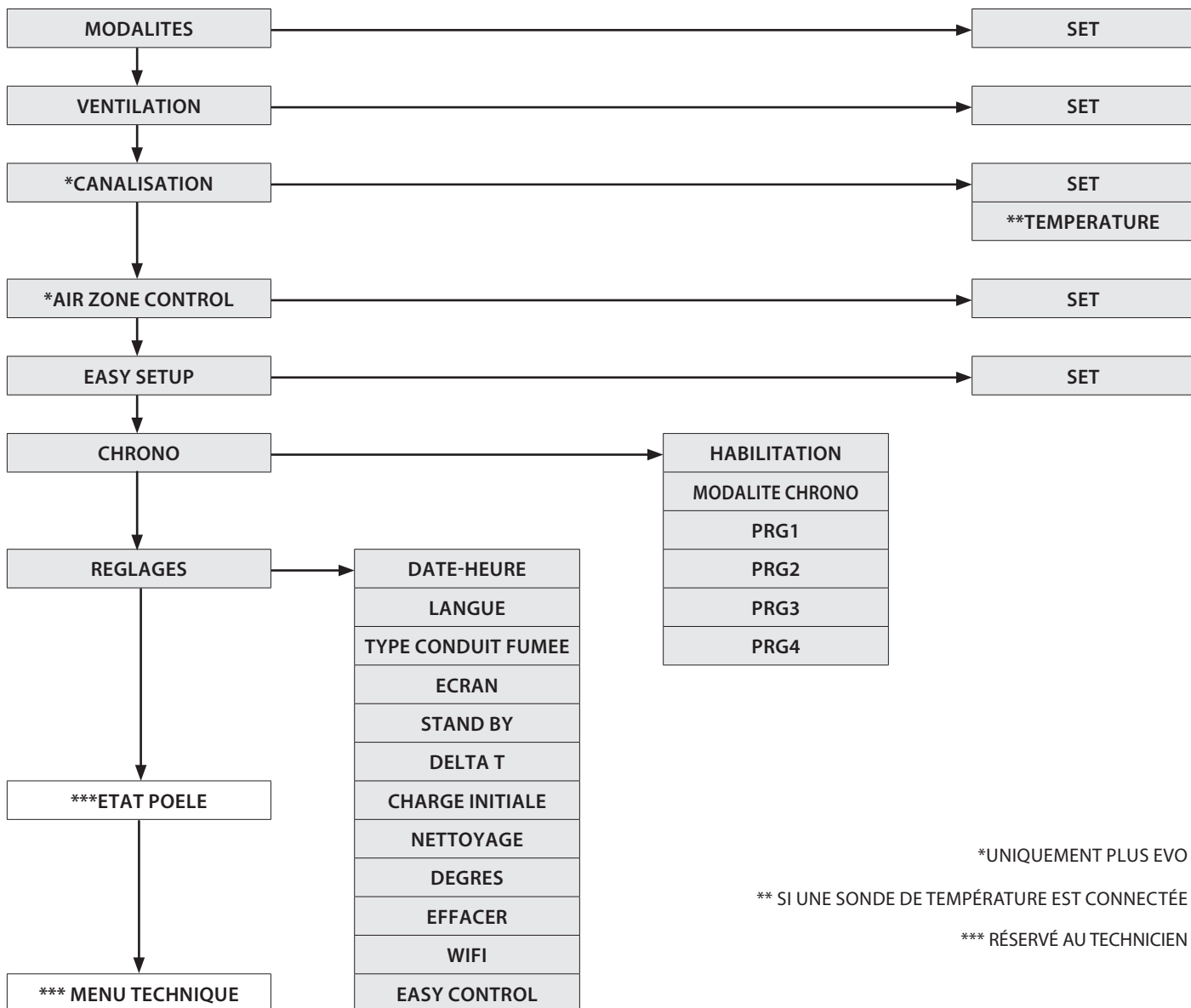


| LÉGENDE ICÔNES |                                                                                                                                                                                                                                                                                          |             |                                                                                                                                                      |
|----------------|------------------------------------------------------------------------------------------------------------------------------------------------------------------------------------------------------------------------------------------------------------------------------------------|-------------|------------------------------------------------------------------------------------------------------------------------------------------------------|
|                | Indique la présence d'une ALARM.<br>Éteinte : indique l'absence d'alarmes<br>Allumée : indique la présence d'une alarme                                                                                                                                                                  |             | Icône fonction CHRONO<br>Indique l'état de la programmation hebdomadaire<br>Éteinte : désactivée.<br>Allumée : activée.                              |
|                | Icône BLUETOOTH<br>Éteinte : connexion bluetooth absente<br>Allumée : connexion bluetooth présente                                                                                                                                                                                       |             | Icône WI-FI<br>Éteinte : Communication WI-FI absente<br>Clignotante : Connexion en cours<br>Allumée: Le produit est connecté correctement au serveur |
|                | Indique le contact du thermostat externe supplémentaire<br>Contact fermé : le contact du thermostat supplémentaire externe est fermé.<br>Contact ouvert : le contact du thermostat supplémentaire externe est ouvert.<br>(Icône visible uniquement si MODALITES est définie sur « AUX ») | <b>STBY</b> | Icône fonction STAND BY<br>Éteinte : désactivée.<br>Allumée : activée.                                                                               |
|                | Indique la puissance du poêle.<br>Ligne inférieure présente : la puissance augmente ou diminue.<br>Ligne inférieure absente : puissance stable                                                                                                                                           |             | Indique la fonction EXTINCTION RETARDEE<br>Allumée = extinction retardée active<br>Éteinte = extinction retardée désactivée                          |

## MENU GÉNÉRAL



- ① Revenir en arrière - quitter
- ② ③ Faire défiler paramètres : suivant (3) ; précédent (2)
- ④ ⑤ Modifier données configuration : augmentation (4) ; diminution (5)
- ⑥ Confirmer - accès au Menu



\*UNIQUEMENT PLUS EVO

\*\* SI UNE SONDE DE TEMPÉRATURE EST CONNECTÉE

\*\*\* RÉSERVÉ AU TECHNICIEN

## MISES EN GARDE GÉNÉRALES

**Conseils à suivre durant les premières mises en marche du produit :**  
 Au cours des premières heures de fonctionnement, des fumées et des odeurs peuvent être émises ; elles sont dues au processus normal de « rodage thermique ».

Au cours de ce processus, d'une durée variable en fonction du produit, il est recommandé de :

- ♦ Bien aérer la pièce
- ♦ Si présentes, retirer les pièces en faïence ou en pierre naturelle de la partie supérieure du produit
- ♦ Activer le produit à la puissance et température maximales
- ♦ Éviter de rester longtemps dans la pièce
- ♦ Ne pas toucher les surfaces du produit

Remarques :

Le processus se termine au bout de quelques cycles de chauffage/ rafraîchissement.

Pour la combustion, ne pas utiliser des éléments ou des substances différentes de celles indiquées dans le manuel.

**Avant de procéder à l'allumage du produit, il faut effectuer les contrôles suivants :**

- ♦ S'il est prévu de brancher le produit à un circuit hydraulique, ce dernier doit être complet et en état de marche, et respecter les indications figurant dans le manuel du produit et les normes en vigueur en la matière.
- ♦ Le réservoir à pellet doit être complètement rempli
- ♦ La chambre de combustion et le brasier doivent être propres
- ♦ Vérifier la fermeture hermétique de la porte du foyer, du tiroir à cendres et du réservoir à pellet (si présent en version hermétique) ; ces derniers doivent être fermés et sans aucun corps étranger au niveau des éléments et des joints d'étanchéité.
- ♦ Vérifier que le cordon d'alimentation est correctement branché
- ♦ L'interrupteur (si présent) doit être mis sur « 1 ».

## CONFIGURATIONS POUR LE PREMIER ALLUMAGE

Une fois le cordon d'alimentation branché à l'arrière du générateur, mettre l'interrupteur (s'il est présent) sur (I). L'interrupteur sert à alimenter la carte du générateur.

### DATE-HEURE

Ce menu permet de régler l'heure et la date.

#### PROCÉDURE DE COMMANDE

- ◆ Appuyer sur la touche 6.
- ◆ Appuyer sur la touche 3 jusqu'à REGLAGES et confirmer à l'aide de la touche 6.
- ◆ Confirmer DATE-HEURE en appuyant sur la touche 6 et utiliser les touches 4 et 5 pour l'attribution du jour.
- ◆ Continuer en appuyant sur la touche 6.
- ◆ Pour le réglage du jour, de l'heure, des minutes, de la date, du mois, de l'année, utiliser la touche 4 ou 5 pour régler et la touche 6 pour avancer.
- ◆ Appuyer sur la touche 6 pour confirmer et la touche 1 pour retourner aux menus précédents jusqu'à l'état initial.

### LANGUE

Ce menu permet de sélectionner la langue préférée.

Les langues disponibles sont :

Italien - Anglais - Allemand - Français - Espagnol - Portugais - Danois - Estonien - Croate - Slovène - Hollandais - Polonais - Tchèque.

#### PROCÉDURE DE COMMANDE

- ◆ Appuyer sur la touche 6.
- ◆ Appuyer sur la touche 3 jusqu'à REGLAGES et confirmer à l'aide de la touche 6.
- ◆ Appuyer sur la touche 3 jusqu'à LANGUE et confirmer à l'aide de la touche 6.
- ◆ Sélectionner la langue à l'aide de la touche 4 ou 5.
- ◆ Appuyer sur la touche 6 pour confirmer et la touche 1 pour retourner aux menus précédents jusqu'à l'état initial.

### TYPE CONDUIT FUMEE

Ce menu permet d'indiquer le type d'installation utilisé pour l'appareil.

Les choix disponibles sont :

- ◆ « Standard » pour l'installation avec la sortie des fumées et l'entrée d'air comburant séparées.
- ◆ « Coaxial » pour l'installation avec la sortie des fumées et l'entrée d'air comburant coaxiaux.

#### PROCÉDURE DE COMMANDE

- ◆ Appuyer sur la touche 6.
- ◆ Appuyer sur la touche 3 jusqu'à REGLAGES et confirmer à l'aide de la touche 6.
- ◆ Appuyer sur la touche 3 jusqu'à TYPE CONDUIT FUMEE et confirmer à l'aide de la touche 6.
- ◆ Sélectionner STANDARD/ COAXIAL à l'aide des touches 4 ou 5.
- ◆ Appuyer sur la touche 6 pour confirmer et la touche 1 pour retourner aux menus précédents jusqu'à l'état initial.

### DEGRÉS

Ce menu permet de sélectionner l'unité de mesure de la température. La valeur prédéfinie est °C.

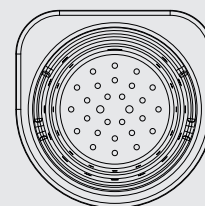
#### PROCÉDURE DE COMMANDE

- ◆ Appuyer sur la touche 6.
- ◆ Appuyer sur la touche 3 jusqu'à REGLAGES et confirmer à l'aide de la touche 6.
- ◆ Appuyer sur la touche 3 jusqu'à DEGRES et confirmer à l'aide de la touche 6.
- ◆ Utiliser les touches 4 - 5 pour sélectionner Celsius ou Fahrenheit.
- ◆ Appuyer sur la touche 6 pour confirmer et la touche 1 pour retourner aux menus précédents jusqu'à l'état initial.



**VÉRIFIER QUE LE FOND DU BRASIER EST SANS RÉSIDUS NI INCRUSTATIONS. LES TROUS PRÉSENTS SUR LE FOND DOIVENT ÊTRE COMPLÈTEMENT LIBRES, POUR GARANTIR UNE COMBUSTION CORRECTE. IL EST POSSIBLE D'UTILISER LA FONCTION « EASY SETUP » POUR ADAPTER LA COMBUSTION AUX EXIGENCES DÉCRITES.**

FOND DU BRASIER

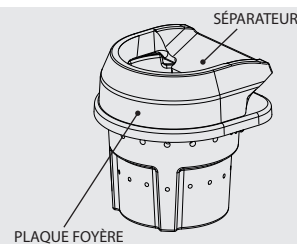


#### ALLUMAGE RATÉ

**LE PREMIER ALLUMAGE POURRAIT NE PAS FONCTIONNER ÉTANT DONNÉ QUE LA VIS SANS FIN EST VIDE ET N'ARRIVE PAS TOUJOURS À CHARGER À TEMPS LE BRASIER AVEC LA QUANTITÉ NÉCESSAIRE DE PELLETS POUR LE DÉMARRAGE RÉGULIER DE LA FLAMME. SI LE PROBLÈME SE PRODUIT APRÈS QUELQUES MOIS DE FONCTIONNEMENT, VÉRIFIER QUE LES OPÉRATIONS DE NETTOYAGE ORDINAIRES, FIGURANT DANS LE MANUEL DU POËLE, AIENT ÉTÉ CORRECTEMENT RÉALISÉES**



**IL EST INTERDIT D'UTILISER L'APPAREIL SANS SÉPARATEUR ET/OU PLAQUE FOYÈRE (VOIR FIGURE CI-CONTRE). LEUR RETRAIT COMPROMET LA SÉCURITÉ DU PRODUIT ET ENTRAÎNE L'ANNULATION IMMÉDIATE DE LA PÉRIODE DE GARANTIE. EN CAS D'USURE OU DE DÉTÉRIORATION, DEMANDER LE REMPLACEMENT DE LA PIÈCE AU SERVICE D'ASSISTANCE (REMPLACEMENT QUI N'EST PAS COUVERT PAR LA GARANTIE DU PRODUIT PUISQU'IL S'AGIT D'UNE PIÈCE SUJETTE À USURE).**



## FONCTIONNEMENT ET LOGIQUE

### ALLUMAGE

Après la vérification des points susmentionnés, appuyer sur la touche 1 pendant trois secondes pour allumer le poêle. Pour la phase d'allumage, 15 minutes sont à disposition pour vérifier la présence de la flamme. Lorsque la température de contrôle est atteinte, le poêle interrompt la phase d'allumage et passe en DEMARRAGE.

Par défaut, le poêle est réglé en modalité TEMPERATURE SET à la puissance 5.

### DEMARRAGE

Durant la phase de démarrage, le poêle se stabilise en augmentant progressivement la combustion, pour ensuite activer la ventilation et passer en TRAVAIL.

### TRAVAIL EN MODALITE MANUAL

Durant la phase de travail, le poêle se met à la PUISSANCE définie par l'utilisateur, et chauffe la pièce en utilisant la VENTILATION réglée par l'utilisateur.

### RÉGLAGE EN MODE TEMPERATURE SET

Cette modalité permet, à travers le SET THERMOSTAT, permet de régler la température ambiante.

Le réglage s'effectue à l'aide des touches 2 et 3, de 7 à 37°C.

Si la valeur est comprise entre 07°C-37°C, le poêle contrôle la température ambiante au moyen d'une sonde intégrée dans la machine.

Voir paragraphe MODALITES pour approfondir.

### MODALITE AUX

En choisissant la MODALITE AUX le contrôle de température est confié au contact du thermostat supplémentaire, et ignore donc la sonde de température intégrée dans la télécommande.

Si le contact est ouvert (satisfait), le poêle se met alors au minimum (ou s'éteint si le mode STAND BY est actif).

Si le contact est fermé (demande), alors le poêle fonctionne toujours à la puissance configurée.

### RÉGLAGE SET PUISSANCE

Le Set Puissance a 5 niveaux de fonctionnement. La puissance est modifiable à l'aide des touches 2 ou 3.

Puissance 1 = niveau minimal - Puissance 5 = niveau maximal.

La modification est sauvegardée après avoir quitté avec la touche 1.

### ARRÊT

Appuyer sur la touche 1 pendant trois secondes.

Après avoir réalisé cette opération, l'appareil entre automatiquement en phase d'arrêt et bloque le chargement du pellet.

Le moteur d'aspiration des fumées et le moteur de la ventilation de l'air chaud resteront allumés tant que la température du poêle ne descend pas en-deçà du seuil de sécurité.

### RALLUMAGE

Le rallumage du poêle est possible uniquement si la température des fumées est inférieure à un seuil prédéfini et si un temps minimum de sécurité s'est écoulé.

## MODALITÉS

Ce menu permet de définir la logique de fonctionnement de la machine pour la puissance utilisée.  
Modes : (MANUAL, TEMPERATURE SET, AUX)

En sélectionnant la modalité MANUAL l'utilisateur peut choisir le niveau de puissance thermique distribuée et le type de VENTILATION, en fonction de ses préférences.

Le poêle fonctionnera uniquement en fonction des réglages définis par l'utilisateur.

En sélectionnant le mode TEMPERATURE SET l'utilisateur peut définir la température qu'il souhaite avoir dans les pièces, la puissance et la VENTILATION à utiliser.

Le poêle contrôle la température ambiante à travers une sonde intégrée. Après avoir atteint la température configurée, le poêle réduit automatiquement la puissance pour garantir un confort optimal et réduire la consommation de pellet : ce processus s'appelle « modulation ».

En sélectionnant la modalité AUX l'utilisateur peut choisir le niveau de puissance distribuée et le type de VENTILATION.

Le poêle régulera son fonctionnement en se basant sur le thermostat externe TA.

Avec le contact fermé, le poêle fonctionne selon les réglages définis, avec le contact ouvert le poêle se met en modulation au minimum (ou en extinction si la fonction STAND-BY est active).

### PROCÉDURE DE COMMANDE

- ◆ Appuyer sur la touche 6.
- ◆ Appuyer sur la touche 3 jusqu'à MODALITÉS et confirmer avec la touche 6.
- ◆ Utiliser les touches 4-5 pour sélectionner la MODALITÉ souhaitée.
- ◆ Appuyer sur la touche 6 pour confirmer et sur la touche 1 pour revenir aux menus précédents jusqu'à l'état initial.

## VENTILATION

Cette fonctionnalité utilise **PRO AIR SETUP** qui permet de régler la ventilation à 4 niveaux : OFF, QUIET, REGULAR, BOOST.

- ◆ OFF Pour n'utiliser que la chaleur à convection naturelle, sans utiliser les ventilateurs, pour obtenir le maximum de silence
- ◆ QUIET : La ventilation fonctionne de manière à optimiser le confort acoustique. Les ventilateurs sont en marche à une vitesse réduite.
- ◆ REGULAR : Pour obtenir le meilleur équilibre possible entre performances et confort. Il s'agit de la configuration par défaut.
- ◆ BOOST : Pour distribuer la puissance thermique de l'appareil définie le plus rapidement possible dans la pièce.

### PROCÉDURE DE COMMANDE

- ◆ Appuyer sur la touche 6.
- ◆ Appuyer sur la touche 3 jusqu'à VENTILATION et confirmer à l'aide de la touche 6.
- ◆ Utiliser les touches 4-5 pour sélectionner le mode souhaité.
- ◆ Appuyer sur la touche 6 pour confirmer et la touche 1 pour retourner aux menus précédents jusqu'à l'état initial.

N.B. : L'appareil est conçu pour toujours fonctionner en toute sécurité.

La modification du niveau de ventilation par l'utilisateur pourrait dans certains cas particuliers ne pas avoir d'effet évident sur le réglage.

## CANALISATION (ANGELICA PLUS EVO)

Cette fonctionnalité utilise **PRO AIR SETUP** qui permet de régler la ventilation à 4 niveaux : OFF, QUIET, REGULAR, BOOST.

- ◆ OFF Pour n'utiliser que la chaleur à convection naturelle, sans utiliser les ventilateurs, pour obtenir le maximum de silence
- ◆ QUIET : La ventilation fonctionne de manière à optimiser le confort acoustique. Les ventilateurs sont en marche à une vitesse réduite.
- ◆ REGULAR : Pour obtenir le meilleur équilibre possible entre performances et confort. Il s'agit de la configuration par défaut.
- ◆ BOOST : Pour distribuer la puissance thermique de l'appareil définie le plus rapidement possible dans la pièce.

Vérifier que la canalisation n'est pas désactivée, sinon, suivre les indications du chapitre « CANALISATION AIR CHAUD ».

### PROCÉDURE DE COMMANDE

- ◆ Appuyer sur la touche 6.
- ◆ Appuyer sur la touche 3 jusqu'à CANALISATION et confirmer avec la touche 6.
- ◆ Utiliser les touches 4-5 pour sélectionner le mode souhaité.
- ◆ Appuyer sur la touche 6 pour confirmer et la touche 1 pour retourner aux menus précédents jusqu'à l'état initial.

En branchant une sonde externe NTC en entrée, il est possible de régler la TEMPÉRATURE.

### PROCÉDURE DE COMMANDE

- ◆ Appuyer sur la touche 6.
- ◆ Appuyer sur la touche 3 jusqu'à TEMPÉRATURE et confirmer avec la touche 6.
- ◆ Utiliser les touches 4-5 pour définir le Set Température souhaité.
- ◆ Appuyer sur la touche 6 pour confirmer et la touche 1 pour retourner aux menus précédents jusqu'à l'état initial.

|         | COMFORT ACOUSTIQUE | VITESSE DE CHAUFFAGE |
|---------|--------------------|----------------------|
| OFF     | ●●●●●●             | ●○○○○○               |
| QUIET   | ●●●●○              | ●●●○○○               |
| REGULAR | ●●●○○○             | ●●●●○○               |
| BOOST   | ●○○○○○             | ●●●●●●               |

N.B. : L'appareil est conçu pour toujours fonctionner en toute sécurité.

La modification du niveau de ventilation par l'utilisateur pourrait dans certains cas particuliers ne pas avoir d'effet évident sur le réglage.

## AIR ZONE CONTROL (ANGELICA PLUS EVO)

Ce menu permet d'activer le mode AIR ZONE CONTROL

Modes : (ON, OFF)

Lorsque l'option ON est sélectionnée, le poêle optimise les réglages de manière à ce que la chaleur soit envoyée dans les conduits lorsque la température de consigne de la pièce principale est atteinte.

### PROCÉDURE DE COMMANDE

- ◆ Appuyer sur la touche 6.
- ◆ Appuyer sur la touche 3 jusqu'à AIR ZONE CONTROL et confirmer avec la touche 6.
- ◆ Utilizzare i tasti 4 -5 per abilitare (ON) o disabilitare (OFF)
- ◆ Appuyer sur la touche 6 pour confirmer et la touche 1 pour retourner aux menus précédents jusqu'à l'état initial.

Quand la fonction est active sur l'écran, l'indication AIR ZONE CONTROL apparaît

**MISES EN GARDE :** Si l'appareil est installé avec la canalisation active, mais sans thermostat ou sonde d'ambiance pour la canalisation (c'est-à-dire que le shunt est maintenu sur la borne de la canalisation), et que la fonction AIR ZONE CONTROL est activée, cette dernière envoie de la chaleur dans la canalisation indépendamment de la température de la pièce qui reçoit cette canalisation.

## EASY SETUP

Le poids volumétrique du pellet est le rapport entre le poids et le volume du pellet. Ce rapport peut changer tout en conservant la qualité du pellet. En utilisant la fonction EASY SETUP il est possible de doser le pellet en augmentant ou en diminuant les valeurs prédéfinies.

Dans le programme du poêle, les valeurs disponibles vont de « - 3 » à « + 3 » ; tous les poêles sont réglés par défaut à la valeur optimale de 0

En présence d'un dépôt excessif sur le brasier, entrer dans le programme EASY SETUP et réduire la valeur d'une unité à « - 1 » ; attendre ensuite le jour suivant et, en l'absence d'amélioration, réduire une nouvelle fois jusqu'à un maximum de « - 3 ». Dans le cas où il serait nécessaire d'augmenter le dosage du pellet, nous vous invitons à passer de la valeur par défaut « 0 » à « + 1, + 2, + 3 » selon les besoins.

### PROCÉDURE DE COMMANDE

- ◆ Appuyer sur la touche 6.
- ◆ Appuyer sur la touche 3 jusqu'à EASY SETUP et confirmer à l'aide de la touche 6.
- ◆ Utiliser les touches 4 -5 pour sélectionner la plage.
- ◆ Appuyer sur la touche 6 pour confirmer et la touche 1 pour retourner aux menus précédents jusqu'à l'état initial.

| DEPOT EXCESSIF DE PELLETS DANS LE BRASIER                              |                                                              |                                              | FONCTIONNEMENT NORMAL      | PEU DE DÉPÔT DE PELLETS DANS LE BRASIER |                                                               |                                                                         |
|------------------------------------------------------------------------|--------------------------------------------------------------|----------------------------------------------|----------------------------|-----------------------------------------|---------------------------------------------------------------|-------------------------------------------------------------------------|
| -3                                                                     | -2                                                           | -1                                           | 0                          | +1                                      | +2                                                            | +3                                                                      |
| TROISIÈME PLAGE DE DIMINUTION SI LES DEUX PREMIÈRES SONT INSUFFISANTES | DEUXIÈME PLAGE DE DIMINUTION SI LA PREMIÈRE EST INSUFFISANTE | PREMIÈRE PLAGE DE DIMINUTION (TESTER 1 JOUR) | VALEUR OPTIMALE PAR DÉFAUT | PREMIÈRE PLAGE D'AUGMENTATION           | DEUXIÈME PLAGE D'AUGMENTATION SI LA PREMIÈRE EST INSUFFISANTE | TROISIÈME PLAGE D'AUGMENTATION SI LES DEUX PREMIÈRES SONT INSUFFISANTES |

**N.B. :** Si ces réglages ne résolvent pas les dépôts de pellet présents dans le brasier, contacter le centre d'assistance le plus proche.

## CHRONO

Cette fonction permet de programmer l'allumage et l'arrêt du poêle automatiquement.

Le CHRONO est par défaut désactivé.

Le chrono permet de programmer 4 créneaux horaires par jour, à utiliser pour tous les jours de la semaine. **Dans chaque créneau horaire, il est possible de configurer l'heure d'allumage et d'extinction, les jours d'utilisation du créneau horaire programmé, la température souhaitée (en utilisant la modalité TEMPERATURE SET) et le set puissance. Le réglage du jour et de l'heure actuelle est fondamental pour le fonctionnement correct du chrono.**

### Recommandations

Avant d'utiliser la fonction chrono, il est nécessaire de définir le jour et l'heure actuelle ; vérifier par conséquent d'avoir suivi les points énumérés dans le sous-chapitre « DATE-HEURE ». Pour que la fonction chrono fonctionne correctement, il faut, en plus de la programmer, l'activer. Les 4 créneaux horaires peuvent être superposés par l'intermédiaire des heures d'allumage et d'extinction. Cela permet d'obtenir une association d'horaires pendant lesquels il est possible de définir plusieurs températures et puissances sans influencer l'état de travail du poêle.

**N.B. :** en cas de présence de créneaux superposés, le produit reste allumé jusqu'à l'heure d'extinction la plus tardive.

## HABILITATION

Permet d'activer/désactiver le chrono et les différents créneaux horaires du poêle.

### PROCÉDURE DE COMMANDE

- ◆ Appuyer sur la touche 6.
- ◆ Appuyer sur la touche 3 jusqu'à CHRONO et confirmer à l'aide de la touche 6.
- ◆ Confirmer HABILITATION à l'aide de la touche 6.
- ◆ Utiliser les touches 4-5 pour activer (ON) ou désactiver (OFF)
- ◆ Appuyer sur la touche 6 pour confirmer et la touche 1 pour retourner aux menus précédents jusqu'à l'état initial.

## MODALITE CHRONO

Permet de choisir la MODALITÉ avec laquelle le poêle se mettra en marche durant les créneaux horaires définis, en choisissant parmi : MANUAL, TEMPERATURE SET, AUX

### PROCÉDURE DE COMMANDE

- ◆ Appuyer sur la touche 6.
- ◆ Appuyer sur la touche 3 jusqu'à CHRONO et confirmer à l'aide de la touche 6.
- ◆ Appuyer sur la touche 3 jusqu'à MODALITÉS et confirmer avec la touche 6.
- ◆ Utiliser les touches 4-5 pour sélectionner le mode souhaité.
- ◆ Appuyer sur la touche 6 pour confirmer et la touche 1 pour retourner aux menus précédents jusqu'à l'état initial.

## PRG 1-4

PrG x permet de régler l'heure d'allumage et d'extinction, les jours d'utilisation du créneau horaire, la température, mais aussi la puissance souhaitée. Le réglage du jour et de l'heure actuelle est fondamental pour le fonctionnement correct du chrono.

### PROCÉDURE DE COMMANDE

- ◆ Appuyer sur la touche 6.
- ◆ Appuyer sur la touche 3 jusqu'à CHRONO et confirmer à l'aide de la touche 6.
- ◆ Appuyer sur la touche 3 jusqu'à PRG 1-4 et confirmer avec la touche 6.
- ◆ Utiliser les touches 4-5 pour définir les préférences.
- ◆ Appuyer sur la touche 6 pour confirmer et la touche 1 pour retourner aux menus précédents jusqu'à l'état initial.

|        |   |                 |   |                               |                 |                                    |
|--------|---|-----------------|---|-------------------------------|-----------------|------------------------------------|
| CHRONO | > | HABILITATION    | > | PRG 1                         | ON/OFF          | Active/désactive le PRG 1          |
|        |   | ∨               |   | PRG 2                         | ON/OFF          | Active/désactive le PRG 2          |
|        |   | ∨               |   | PRG 3                         | ON/OFF          | Active/désactive le PRG 3          |
|        |   | ∨               |   | PRG 4                         | ON/OFF          | Active/désactive le PRG 4          |
|        |   | ∨               |   |                               |                 |                                    |
|        |   | MODALITE CHRONO | > | MANUAL/ TEMPERATURE SET / AUX | -               | Set modalité Chrono                |
|        |   | ∨               |   |                               |                 |                                    |
|        |   | PRG1            | > | START PRG1                    | OFF-00:00-23:50 | Heure allumage PRG1                |
|        |   | ∨               |   | STOP PRG1                     | OFF-00:00-23:50 | Heure extinction PRG1              |
|        |   | ∨               |   | LUNDI...DIMANCHE              | ON/OFF          | Active/désactive les jours du PRG1 |
|        |   | ∨               |   | *SET PRG1                     | 07- 37 °C       | Set thermostat PRG1                |
|        |   | ∨               |   | PUISSANCE PRG1                | 1-5             | Set puissance PRG1                 |
|        |   | ∨               |   |                               |                 |                                    |
|        |   | PRG2            | > | START PRG2                    | OFF-00:00-23:50 | Heure allumage PRG2                |
|        |   | ∨               |   | STOP PRG2                     | OFF-00:00-23:50 | Heure extinction PRG2              |
|        |   | ∨               |   | LUNDI...DIMANCHE              | ON/OFF          | Active/désactive les jours du PRG2 |
|        |   | ∨               |   | *SET PRG2                     | 07- 37 °C       | Set thermostat PRG2                |
|        |   | ∨               |   | PUISSANCE PRG2                | 1-5             | Set puissance PRG2                 |
|        |   | ∨               |   |                               |                 |                                    |
|        |   | PRG3            | > | START PRG3                    | OFF-00:00-23:50 | Heure allumage PRG3                |
|        |   | ∨               |   | STOP PRG3                     | OFF-00:00-23:50 | Heure extinction PRG3              |
|        |   | ∨               |   | LUNDI...DIMANCHE              | ON/OFF          | Active/désactive les jours du PRG3 |
|        |   | ∨               |   | *SET PRG3                     | 07- 37 °C       | Set thermostat PRG3                |
|        |   | ∨               |   | PUISSANCE PRG3                | 1-5             | Set puissance PRG3                 |
|        |   | ∨               |   |                               |                 |                                    |
|        |   | PRG4            | > | START PRG4                    | OFF-00:00-23:50 | Heure allumage PRG4                |
|        |   | ∨               |   | STOP PRG4                     | OFF-00:00-23:50 | Heure extinction PRG4              |
|        |   | ∨               |   | LUNDI...DIMANCHE              | ON/OFF          | Active/désactive les jours du PRG4 |
|        |   | ∨               |   | *SET PRG4                     | 07- 37 °C       | Set thermostat PRG4                |
|        |   | ∨               |   | PUISSANCE PRG4                | 1-5             | Set puissance PRG4                 |

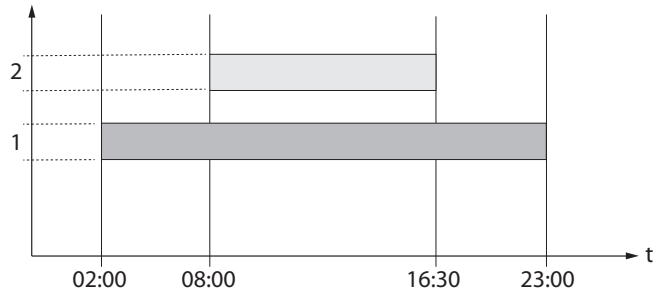
\* Uniquement avec modalité AUTOMATIC



QUAND LE PROGRAMMATEUR HEBDOMADAIRE EST ACTIVÉ, L'ÉCRAN DE LA TÉLÉCOMMANDE AFFICHERA L'ICÔNE CORRESPONDANTE CI-CONTRE

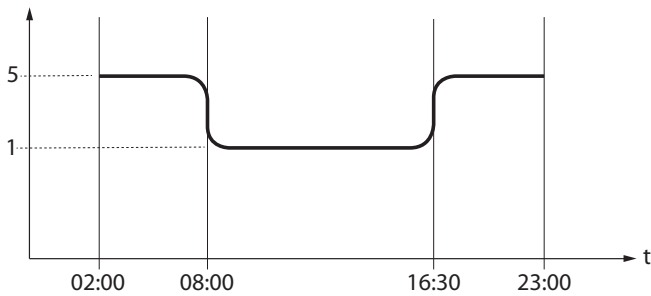


## EXEMPLE CRÉNEAU CHRONO



## MANUAL

Puissance



Créneau horaire  
1

Start 02:00  
Stop 23:00

Puissance 5



Créneau horaire  
2

Start 08:00  
Stop 16:30

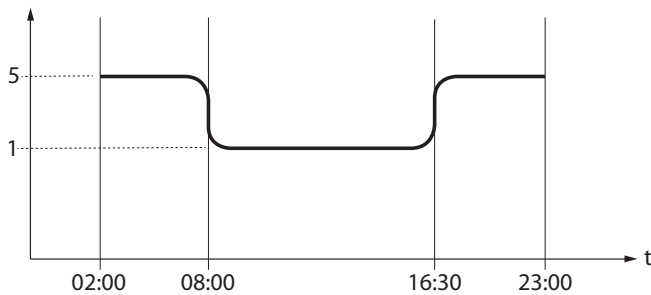
Puissance 1



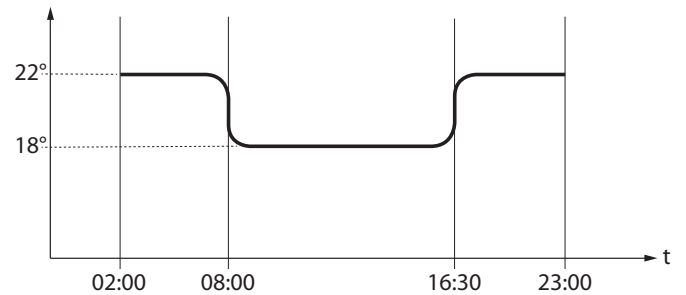
Réglage poêle

## TEMPERATURE SET

Puissance



Set Thermostat



Créneau horaire 1

Start 02:00 - Stop 23:00

Puissance 5 - set temp 22°C



Créneau horaire 2

Start 08:00 - Stop 16:30

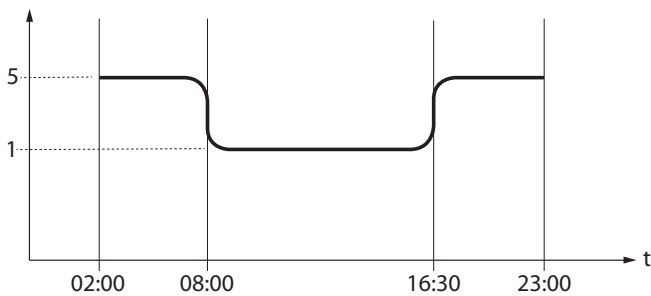
Puissance 1 - set temp 18°C



Réglage poêle

## AUX

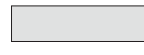
Puissance



Créneau horaire  
1

Start 02:00  
Stop 23:00

Puissance 5



Créneau horaire  
2

Start 08:00  
Stop 16:30

Puissance 1



Réglage poêle si contact TA fermé

## RÉGLAGES

- DATE-HEURE
- LANGUE
- DEGREES

VOIR CHAPITRE : CONFIGURATIONS PREMIER ALLUMAGE

## ECRAN

Ce menu permet de régler l'intensité lumineuse de l'écran. Les valeurs possibles varient de OFF, 1 à 20. Sur OFF, le rétro-éclairage de l'écran est à l'intensité maximale et s'éteint après un retard de 60 secondes.

Le rétro-éclairage se rallume en appuyant sur une touche ou si le poêle est en défaut.

### PROCÉDURE DE COMMANDE

- ♦ Appuyer sur la touche 6.
- ♦ Appuyer sur la touche 3 jusqu'à REGLAGES et confirmer à l'aide de la touche 6.
- ♦ Continuer en appuyant sur la touche 3 jusqu'à ECRAN et confirmer à l'aide de la touche 6.
- ♦ Utiliser les touches 4-5 pour sélectionner l'intensité souhaitée.
- ♦ Appuyer sur la touche 6 pour confirmer et la touche 1 pour retourner aux menus précédents jusqu'à l'état initial.

## STAND-BY

La fonction STAND BY est utilisée pour un arrêt immédiat du poêle à la place d'une modulation de la puissance.

### PROCÉDURE DE COMMANDE

- ♦ Appuyer sur la touche 6.
- ♦ Appuyer sur la touche 3 jusqu'à REGLAGES et confirmer à l'aide de la touche 6.
- ♦ Continuer en appuyant sur la touche 3 jusqu'à l'affichage de STAND BY et confirmer à l'aide de la touche 6.
- ♦ Utiliser les touches 4-5 pour activer (ON) / désactiver (OFF).
- ♦ Appuyer sur la touche 6 pour confirmer et la touche 1 pour retourner aux menus précédents jusqu'à l'état initial.

### FONCTION STAND BY RÉGLÉE SUR ON

Si la fonction STAND BY est activée (ON), et que la température ambiante dépasse la valeur du SET THERMOSTAT + DELTA T OFF, le poêle se met alors en mode extinction après un retard prédéfini par défaut, et affiche STAND BY.

Quand la température ambiante est inférieure à SET THERMOSTAT - DELTA T ON et après un éventuel temps de refroidissement, le poêle se rallume.

### FONCTION STAND BY DÉFINIE SUR OFF (RÉGLAGE PAR DÉFAUT)

Si la fonction STAND BY n'est pas activée (OFF), et si le poêle dépasse la température ambiante définie, il se met au minimum, module et affiche MODULATION. Quand la température ambiante est inférieure au SET THERMOSTAT le poêle recommence à fonctionner à la puissance définie et affiche TRAVAIL.

## FONCTIONNEMENT AVEC THERMOSTAT SUPPLÉMENTAIRE (EN OPTION)

### FONCTION STAND BY DÉFINIE SUR OFF (RÉGLAGE PAR DÉFAUT)

Si la fonction STAND BY n'est pas activée (OFF), et si le poêle dépasse la température ambiante définie sur le thermostat supplémentaire (contact ouvert), il se met au minimum, module et affiche MODULATION. Quand la température ambiante est inférieure au set défini sur le thermostat supplémentaire (contact fermé), le poêle recommence à fonctionner à la puissance définie et affiche TRAVAIL.

### FONCTION STAND BY DÉFINIE SUR ON

Quand la fonction STAND BY est activée (ON), quand la température ambiante définie sur le thermostat supplémentaire (contact ouvert) est atteinte, il se mettra en condition d'arrêt après un retard défini par défaut, et affichera STAND BY.

Quand la température ambiante sera inférieure au set défini sur le thermostat supplémentaire (contact fermé) et après un éventuel temps de refroidissement, le poêle se rallumera.



EN CAS DE STAND BY ET AIR ZONE CONTROL ACTIFS, L'EXTINCTION DU GÉNÉRATEUR AURA UNIQUEMENT LIEU SI LES DEUX ENVIRONNEMENTS (INSTALLATION, CANALISATION) ATTEIGNENT LA TEMPÉRATURE DÉFINIE.



POUR UN FONCTIONNEMENT CORRECT, RÉGLER SUR AUX.  
> VOIR CHAPITRE INSTALLATION THERMOSTAT SUPPLEMENTAIRE

## DELTA-T

Cette fonction permet le réglage des seuils d'hystérésis pour l'allumage (DELTA T ON) et l'arrêt (DELTA T OFF), utilisés pour générer l'intervalle de réglage s'il n'est pas géré par un thermostat externe.

Les valeurs possibles pour le DELTA-T varient de : 0.5 - 5°C

### PROCÉDURE DE COMMANDE

- ◆ Appuyer sur la touche 6.
- ◆ Appuyer sur la touche 3 jusqu'à REGLAGES et confirmer avec la touche 6
- ◆ Appuyer sur la touche 3 jusqu'à DELTA T et confirmer avec la touche 6.
- ◆ Utiliser les touches 4-5 pour sélectionner la valeur souhaitée.
- ◆ Appuyer sur la touche 6 pour confirmer et la touche 1 pour retourner aux menus précédents jusqu'à l'état initial.

## CHARGE INITIALE

Cette fonction permet le remplissage de la vis sans fin et facilite les phases de premier allumage du poêle, ou si le réservoir à pellets est resté vide. Avec le poêle froid et sur « OFF », s'assurer d'avoir introduit le pellet à l'intérieur du réservoir et activer la fonction CHARGE INITIALE et confirmer avec OK.

**Pour interrompre le chargement en continu, il suffit d'appuyer sur la touche 1 pendant 3 s.**

### PROCÉDURE DE COMMANDE

- ◆ Appuyer sur la touche 6.
- ◆ appuyer sur la touche 3 jusqu'à REGLAGES et confirmer à l'aide de la touche 6.
- ◆ Continuer en appuyant sur la touche 3 jusqu'à CHARGE INITIALE et confirmer à l'aide de la touche 6.
- ◆ Utiliser les touches 4-5 pour sélectionner activer « ON » / désactiver « OFF »
- ◆ Appuyer plusieurs fois sur la touche 1 pour confirmer et quitter le menu.

## NETTOYAGE

Cette fonction permet de faciliter le nettoyage normal de la chambre de combustion, en activant le ventilateur des fumées.

Avec le poêle froid et sur « OFF », activer la fonction NETTOYAGE.

Le message « NETTOYAGE - EFFECTUER NETTOYAGE » apparaît.

Ouvrir la porte du foyer et, à l'aide du tisonnier fourni, nettoyer la chambre de combustion.

Quand le nettoyage est terminé, fermer la porte et conclure la fonction.

### PROCÉDURE DE COMMANDE

- ◆ Appuyer sur la touche 6
- ◆ Appuyer sur la touche 3 jusqu'à REGLAGES et confirmer avec la touche 6.
- ◆ Continuer en appuyant sur la touche 3 jusqu'à NETTOYAGE et confirmer avec la touche 6.
- ◆ À l'aide du tisonnier fourni, nettoyer la chambre de combustion.
- ◆ Appuyer sur la touche 1 pour conclure et attendre le retour à la page principale.

## EFFACER

Permet de rétablir toutes les valeurs modifiables par l'utilisateur aux valeurs d'usine.

### PROCÉDURE DE COMMANDE

- ◆ Appuyer sur la touche 6.
- ◆ Appuyer sur la touche 3 jusqu'à REGLAGES et confirmer à l'aide de la touche 6.
- ◆ Appuyer sur la touche 3 jusqu'à EFFACER et confirmer avec la touche 6.
- ◆ Utiliser les touches 4-5 pour sélectionner activer « ON » / désactiver « OFF »
- ◆ Appuyer plusieurs fois sur la touche 1 pour confirmer et quitter le menu.

## WI-FI

L'écran permet de se connecter au réseau internet au moyen de la technologie Wi-Fi.

Toute l'interface relative au Wi-Fi est regroupée sous le menu Réglages -> Wi-Fi

La configuration doit être effectuée à travers l'App Total Control 3.0 disponible sur le Play Store ou l'Apple Store.

<https://www.lanordica-extraflame.com>

- ◆ EFFACER

Le paramètre permet de reconfigurer le Wi-Fi aux paramètres par défaut

### PROCÉDURE DE COMMANDE

- ◆ Appuyer sur la touche 6.
- ◆ Appuyer sur la touche 3 jusqu'à REGLAGES et confirmer à l'aide de la touche 6.
- ◆ Continuer en appuyant sur la touche 3 jusqu'à WI-FI et confirmer avec la touche 6.
- ◆ Appuyer sur la touche 3 jusqu'à EFFACER et appuyer sur la touche 6.
- ◆ Utiliser les touches 4-5 pour sélectionner démarrer le reset « ON » / « OFF » et appuyer sur la touche 6 pour confirmer.
- ◆ Appuyer plusieurs fois sur la touche 1 pour quitter le menu.



- ♦ WPS

La configuration permet de connecter le module wifi au routeur domestique sans avoir besoin d'entrer le de passe. Pour un fonctionnement correct, il est dans tous les cas nécessaire d'enregistrer le produit à travers l'app Total Control 3.0.

Après avoir activé le WPS, le module wifi restera en attente de recevoir la configuration wifi directement du routeur domestique. Le routeur, qui doit être doté de cette fonctionnalité, dispose en général d'un bouton appelé WPS à enfoncer.

PROCÉDURE DE COMMANDE

- ♦ Appuyer sur la touche 6.
- ♦ Appuyer sur la touche 3 jusqu'à REGLAGES et confirmer à l'aide de la touche 6.
- ♦ Continuer en appuyant sur la touche 3 jusqu'à **WI-FI** et confirmer avec la touche 6.
- ♦ Appuyer sur la touche 3 jusqu'à WPS et appuyer sur la touche 6.
- ♦ Utiliser les touches 4-5 pour sélectionner démarrer le reset « ON » / « OFF » et appuyer sur la touche 6 pour confirmer.
- ♦ Appuyer plusieurs fois sur la touche 1 pour quitter le menu.

- ♦ INFO

Ce menu contient trois informations concernant le fonctionnement Wi-Fi.

Pour le réglage : OK > REGLAGES > WIFI > INFO

PROCÉDURE DE COMMANDE

- ♦ Appuyer sur la touche 6.
- ♦ Appuyer sur la touche 3 jusqu'à REGLAGES et confirmer à l'aide de la touche 6.
- ♦ Continuer en appuyant sur la touche 3 jusqu'à **WI-FI** et confirmer avec la touche 6.
- ♦ Appuyer sur la touche 3 jusqu'à INFO et appuyer sur la touche 6.

- MAC : Code d'identification univoque du dispositif Wi-Fi

- ETAT : État du module wifi ; peut avoir les valeurs suivantes.

- ♦ SERIAL KO : absence de communication entre module wifi et carte poêle
- ♦ DISCONNECTED : Le module wifi n'est pas configuré pour l'accès à Internet
- ♦ STATION OK : Le module wifi est connecté au routeur domestique, mais n'a pas accès au cloud (Ex pas d'accès à Internet, problèmes de firewall)
- ♦ CLOUD OK : Le module wifi est connecté au cloud

Le numéro de révision du firmware du module wifi est également indiqué.

- VERSION : indique le nom de la version firmware du module wifi.

- RSSI : Intensité du signal Wi-Fi, quand celui-ci est correctement connecté à un point d'accès

La valeur RSSI est exprimée en décibels (dB) comme un numéro négatif qui est typiquement compris entre -60dB (excellent signal) et -85dB (signal très faible). Si le signal est faible, il est conseillé d'acheter un répéteur Wi-Fi pour résoudre les problèmes de connectivité

## FONCTIONNEMENT ET SOLUTIONS

L'icône « WI-FI » visible sur la page principale de l'écran indique l'état de fonctionnalité de la connexion Wifi du poêle

Voici un tableau identifiant la façon d'interpréter l'information fournie, et les solutions à appliquer

| ÉTAT ICÔNE WIFI                         | EXPLICATION                                                                                    | SOLUTION                                                                                                                                      |
|-----------------------------------------|------------------------------------------------------------------------------------------------|-----------------------------------------------------------------------------------------------------------------------------------------------|
| Icône « <b>WI-FI</b> » non présente     | Module éteint                                                                                  | Contrôler l'alimentation du poêle<br>Contacter le service technique                                                                           |
| Icône « <b>WI-FI</b> » clignotante      | Connexion en cours<br><i>Le module tente de se connecter au réseau domestique sélectionné.</i> | Le module peut mettre jusqu'à une minute pour effectuer la connexion ; si le problème persiste, effectuer un reset et reconfigurer le produit |
| Icône « <b>WI-FI</b> » présente allumée | Le produit est connecté au serveur                                                             | -                                                                                                                                             |

## EASY CONTROL

La fonction permet de choisir parmi deux valeurs :

- ♦ OFF (désactivé - par défaut)
- ♦ ON (activé)

L'activation (EASY CONTROL = ON) est conseillée en cas de formation excessive de résidus de combustion et en cas de phénomènes de condensation dans le conduit de fumée durant le fonctionnement à des puissances réduites (voir chapitre CONDUIT DE FUMÉE).

**Attention ! L'activation de la fonction EASY CONTROL est conseillée sur supervision d'un technicien qualifié.**

PROCÉDURE DE COMMANDE

- ♦ Appuyer sur la touche 6.
- ♦ Appuyer sur la touche 3 jusqu'à REGLAGES et confirmer à l'aide de la touche 6.
- ♦ Continuer en appuyant sur la touche 3 jusqu'à **EASY CONTROL** et confirmer avec la touche 6.
- ♦ Utiliser les touches 4-5 pour sélectionner activer « ON » / désactiver « OFF »
- ♦ Appuyer plusieurs fois sur la touche 1 pour confirmer et quitter le menu.



POUR CONNAITRE LE CENTRE D'ASSISTANCE LE PLUS PROCHE, CONTACTER LE REVENDEUR OU  
CONSULTER LE SITE :  
[WWW.LANORDICA-EXTRAFLAME.COM](http://WWW.LANORDICA-EXTRAFLAME.COM)

## NETTOYAGE ET ENTRETIEN

### TOUJOURS SUIVRE LES INDICATIONS AVEC LE MAXIMUM DE SÉCURITÉ !

- ♦ S'assurer que la fiche du cordon d'alimentation est enlevée car le générateur pourrait avoir été programmé pour s'allumer.
- ♦ Que le générateur est complètement froid.
- ♦ Les cendres sont complètement froides.
- ♦ Durant les opérations de nettoyage du produit garantir un renouvellement efficace de l'air de la pièce.
- ♦ Un nettoyage insuffisant compromet le bon fonctionnement et la sécurité !

## ENTRETIEN

Pour un fonctionnement correct, le générateur doit être soumis à un entretien courant effectué par un technicien autorisé, au moins une fois par an.

Les opérations périodiques de contrôle et les entretiens doivent toujours être réalisés par des techniciens spécialisés et habilités qui agissent conformément aux normes en vigueur et aux indications présentes dans ce mode d'emploi et d'entretien.



**LA FUMÉE PROVENANT DE CHEMINÉES OBSTRUÉES EST DANGEREUSE !!**  
**MAINTENIR LA CHEMINÉE ET LE CONDUIT DE FUMÉE LIBRES ET PROPRES, CONFORMÉMENT AUX INSTRUCTIONS.**  
**FAIRE NETTOYER CHAQUE ANNÉE LE CIRCUIT D'ÉVACUATION DES FUMÉES, LES CONDUITS DE FUMÉE ET LES RACCORDS EN « T », Y COMPRIS LES BOUCHONS D'INSPECTION - LES COUDES ET LES SECTIONS HORIZONTALES SI PRÉSENTS !**  
**LA FRÉQUENCE DE NETTOYAGE DU GÉNÉRATEUR EST INDICATIVE ! ELLE DÉPEND DE LA QUALITÉ DES GRANULÉS UTILISÉS ET DE LA FRÉQUENCE D'UTILISATION.**  
**IL EST POSSIBLE QUE CES OPÉRATIONS DOIVENT ÊTRE RÉALISÉES PLUS FRÉQUEMMENT**

## NETTOYAGE PÉRIODIQUE À EFFECTUER PAR L'UTILISATEUR

Les opérations de nettoyage périodique, comme l'indique ce mode d'emploi et d'entretien, doivent être réalisées avec le plus grand soin, après avoir lu les indications, les procédures et les fréquences décrites à l'intérieur.

### NETTOYAGE DES SURFACES ET DU REVÊTEMENT

#### **Ne jamais utiliser de nettoyeurs abrasifs ou chimiquement agressifs pour le nettoyage !**

Le nettoyage des surfaces doit se faire avec le générateur et le revêtement complètement froids. Pour l'entretien des surfaces et des parties métalliques, il suffit d'utiliser un chiffon humidifié avec de l'eau ou avec de l'eau et du savon neutre.

Le non-respect des indications peut abîmer les surfaces du générateur et entraîner l'annulation de la garantie.

### NETTOYAGE DU VERRE VITROCÉRAMIQUE

#### **Ne jamais utiliser de nettoyeurs abrasifs ou chimiquement agressifs pour le nettoyage !**

Le nettoyage du verre vitrocéramique doit se faire lorsqu'il est complètement froid.

Pour nettoyer le verre vitrocéramique, il suffit d'utiliser un pinceau sec et du papier (journal) humidifié et passé dans la cendre. Si le verre est très sale, utiliser exclusivement un nettoyeur spécifique pour verre vitrocéramique. Pulvériser une petite quantité sur un chiffon et l'utiliser sur le verre vitrocéramique. Ne pas pulvériser le nettoyeur ou autre liquide directement sur la vitre ou sur les joints !

Le non-respect des indications peut abîmer les surfaces du générateur et entraîner l'annulation de la garantie

### NETTOYAGE DU RÉSERVOIR À PELLET

Quand le réservoir se vide complètement, débrancher le cordon d'alimentation du générateur et, avant de procéder à son remplissage, enlever les résidus (poussière, copeaux, etc.) du réservoir vide.



**LES JOINTS DU RÉSERVOIR À PELLET, BRASIER, VITRE DU FOYER GARANTISSENT LE FONCTIONNEMENT CORRECT DU POËLE. ILS DOIVENT ÊTRE VÉRIFIÉS PÉRIODIQUEMENT PAR L'UTILISATEUR. S'ILS SONT USÉS OU ENDOMMAGÉS, L'APPAREIL NE DOIT PAS ÊTRE UTILISÉ TANT QU'ILS N'ONT PAS ÉTÉ REMPLACÉS.**  
**CES OPÉRATIONS DEVRONT ÊTRE RÉALISÉES PAR UN TECHNICIEN HABILITÉ.**

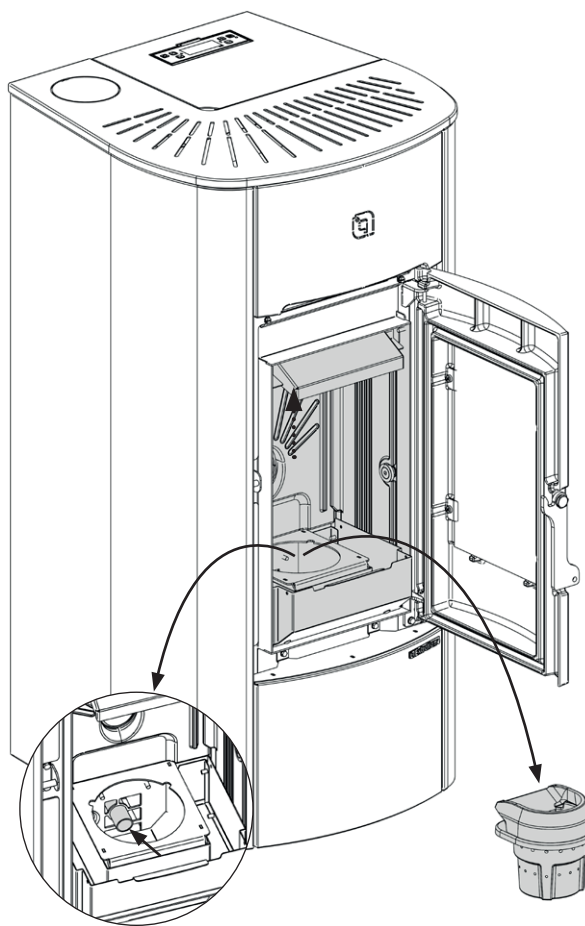


**SI LE CORDON D'ALIMENTATION EST ENDOMMAGÉ, IL DOIT ÊTRE REMPLACÉ PAR LE SERVICE D'ASSISTANCE TECHNIQUE OU DANS TOUS LES CAS PAR UNE PERSONNE POSSÉDANT UNE QUALIFICATION ÉQUIVALENTE, DE SORTE À ÉVITER TOUT RISQUE.**

## BRASIER ET CHAMBRE DE COMBUSTION :

- ◆ Aspirer les résidus présents dans le brasier
- ◆ Ôter complètement le brasier de son logement ;
- ◆ Aspirer la cendre du logement du brasier, du culot de la bougie et de la chambre de combustion.
- ◆ Libérer/nettoyer tous les trous présents dans le brasier.
- ◆ Remettre le brasier dans son emplacement et le pousser vers la paroi du foyer.

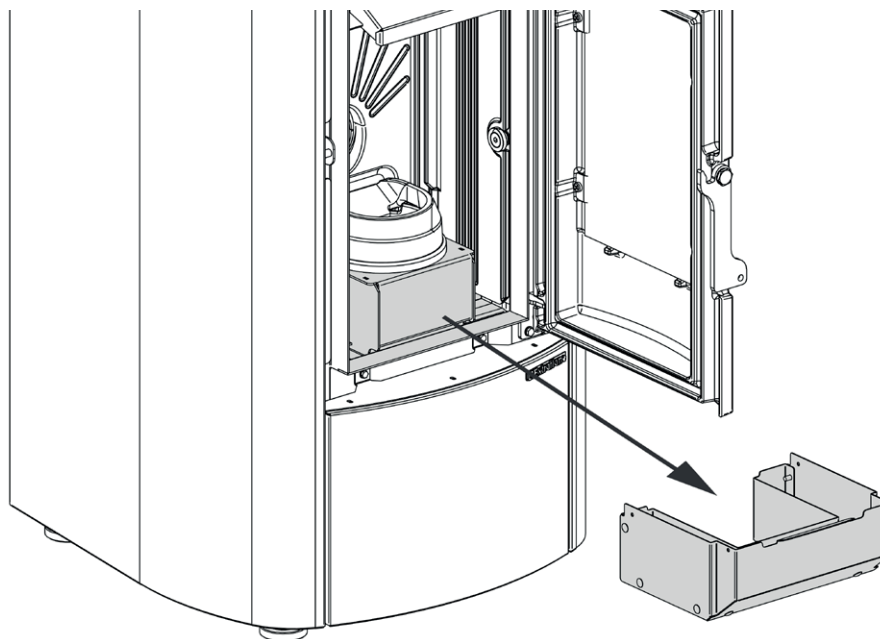
**REMARQUE :** Utiliser un aspirateur à cendres adéquat avec un récipient spécial de séparation des cendres aspirées.



## COMPARTIMENT CENDRE AMOVIBLE :

- ◆ Retirer le compartiment à cendre et le vider dans un contenant dédié.

**REMARQUE :** Utiliser un aspirateur à cendres adéquat avec un récipient spécial de séparation des cendres aspirées.



| PIÈCES                                                   | FRÉQUENCE EN JOURS |
|----------------------------------------------------------|--------------------|
| BRASIER (UTILISATEUR)                                    | 1 - 2              |
| CHAMBRE DE COMBUSTION (UTILISATEUR)                      | 5                  |
| COMPARTIMENT À CENDRES AMOVIBLE (UTILISATEUR)            | 5                  |
| RACCORD EN « T »/ CONDUIT DE FUMÉE (TECHNICIEN HABILITÉ) | 365                |

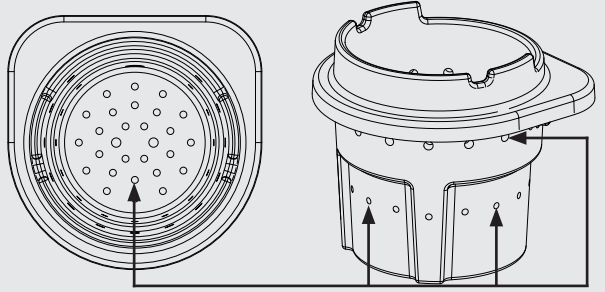
On entend par jour une utilisation moyenne de 8h à la puissance nominale.

La fréquence de nettoyage du compartiment à cendres dépend de plusieurs facteurs : type de pellet, puissance du poêle, utilisation du poêle et type d'installation.

**UN BRASIER PROPRE GARANTIT UN FONCTIONNEMENT CORRECT!**

LE FAIT DE MAINTENIR LE BRASIER ET SES ORIFICES TOUJOURS BIEN PROPRES, SANS RÉSIDUS DE COMBUSTION, GARANTIT AU GÉNÉRATEUR UNE BONNE COMBUSTION AU FIL DU TEMPS, ET ÉVITE LES ÉVENTUELS DYSFONCTIONNEMENTS QUI POURRAIENT EXIGER L'INTERVENTION DU TECHNICIEN.

IL EST POSSIBLE D'UTILISER LA FONCTION DANS LE MENU UTILISATEUR « EASY SETUP » POUR ADAPTER LA COMBUSTION AUX EXIGENCES DÉCRITES.



ORIFICES DU BRASIER

**POUR CONNAITRE LE CENTRE D'ASSISTANCE LE PLUS PROCHE, CONTACTER LE REVENDEUR OU CONSULTER LE SITE : [WWW.LANORDICA-EXTRAFLAME.COM](http://WWW.LANORDICA-EXTRAFLAME.COM)**

## ENTRETIEN COURANT À EFFECTUER PAR LES TECHNICIENS AUTORISÉS

**L'entretien courant doit être effectué au moins une fois par an.**

Étant donné que le générateur utilise le pellet comme combustible solide, il requiert une intervention annuelle de maintenance courante, qui doit être effectuée par un **Technicien habilité, en utilisant uniquement des pièces de rechange d'origine.**

Le non-respect peut compromettre la sécurité de l'appareil et entraîner l'annulation des conditions de garantie.

Le respect de la fréquence de nettoyage réservée à l'utilisateur et décrite dans le mode d'emploi et d'entretien, garantit au générateur une combustion correcte au fil du temps, et d'éviter les éventuelles anomalies et/ou dysfonctionnements qui pourraient requérir des interventions du technicien. Les demandes d'intervention d'entretien courant ne sont pas comprises dans la garantie du produit.

### JOINTS : COUVERCLE RÉSERVOIR PELLET, PORTE, TIROIR À CENDRES ET BRASIER, INSPECTIONS DU CONDUIT DE FUMÉES

Les joints garantissent l'étanchéité du poêle et par conséquent son bon fonctionnement.

Ils doivent être vérifiés périodiquement par l'utilisateur. S'ils sont usés ou endommagés, l'appareil ne doit pas être utilisé tant qu'ils n'ont pas été remplacés.

Ces opérations devront être réalisées par un technicien autorisé.

### RACCORDÉMENT À LA CHEMINÉE

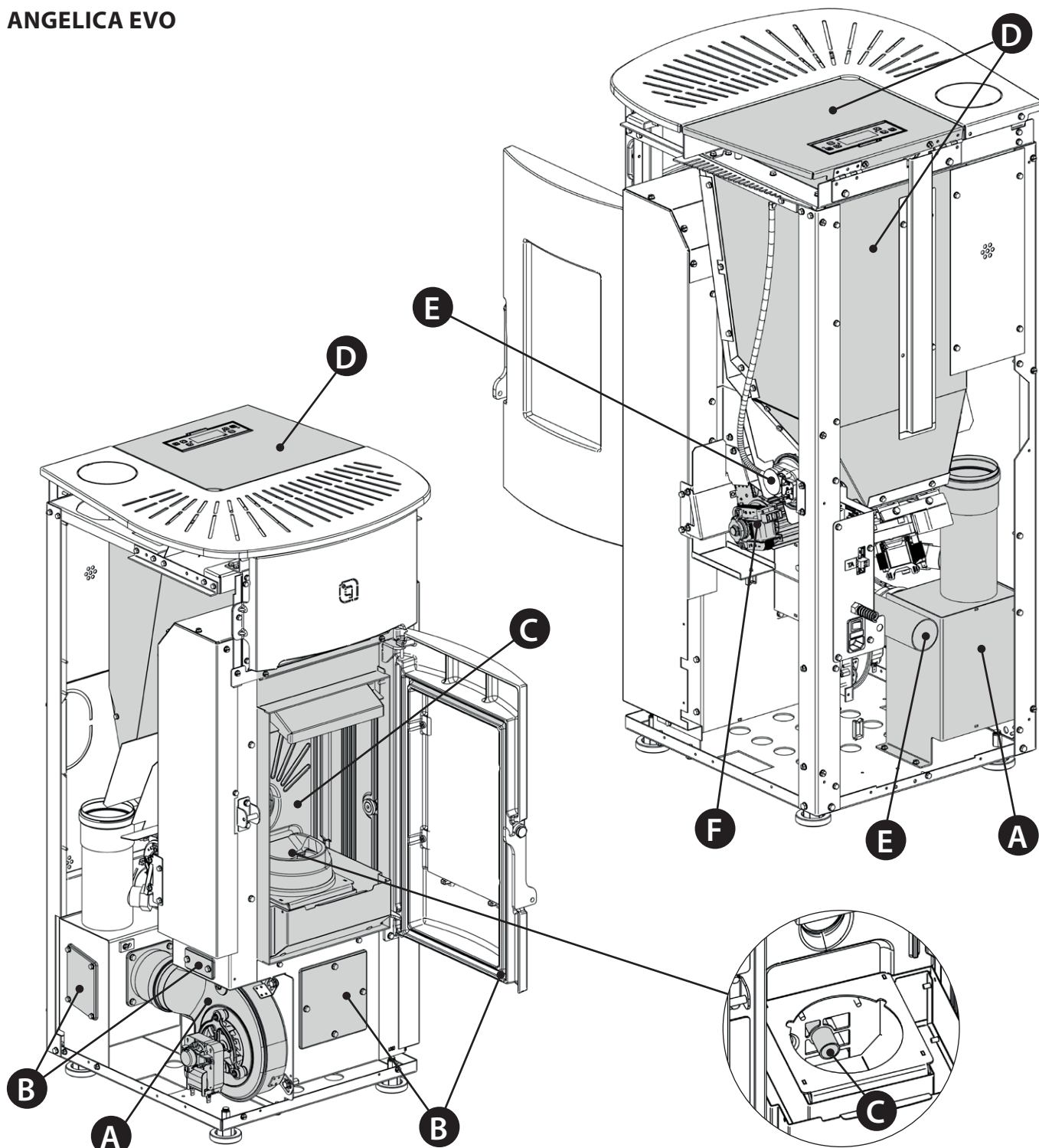
Tous les ans, ou à chaque fois que cela s'avère nécessaire, aspirer et nettoyer le conduit qui mène à la cheminée. En présence de portions horizontales, il faut enlever les résidus avant qu'ils n'obstruent le passage des fumées.

### MISE HORS SERVICE (FIN DE SAISON)

A la fin de chaque saison, il est conseillé de vider totalement le réservoir de pellet avant d'éteindre le poêle et d'aspirer les éventuels résidus de pellet et la poussière à l'intérieur.

**La maintenance courante doit être effectuée au moins une fois par an.**

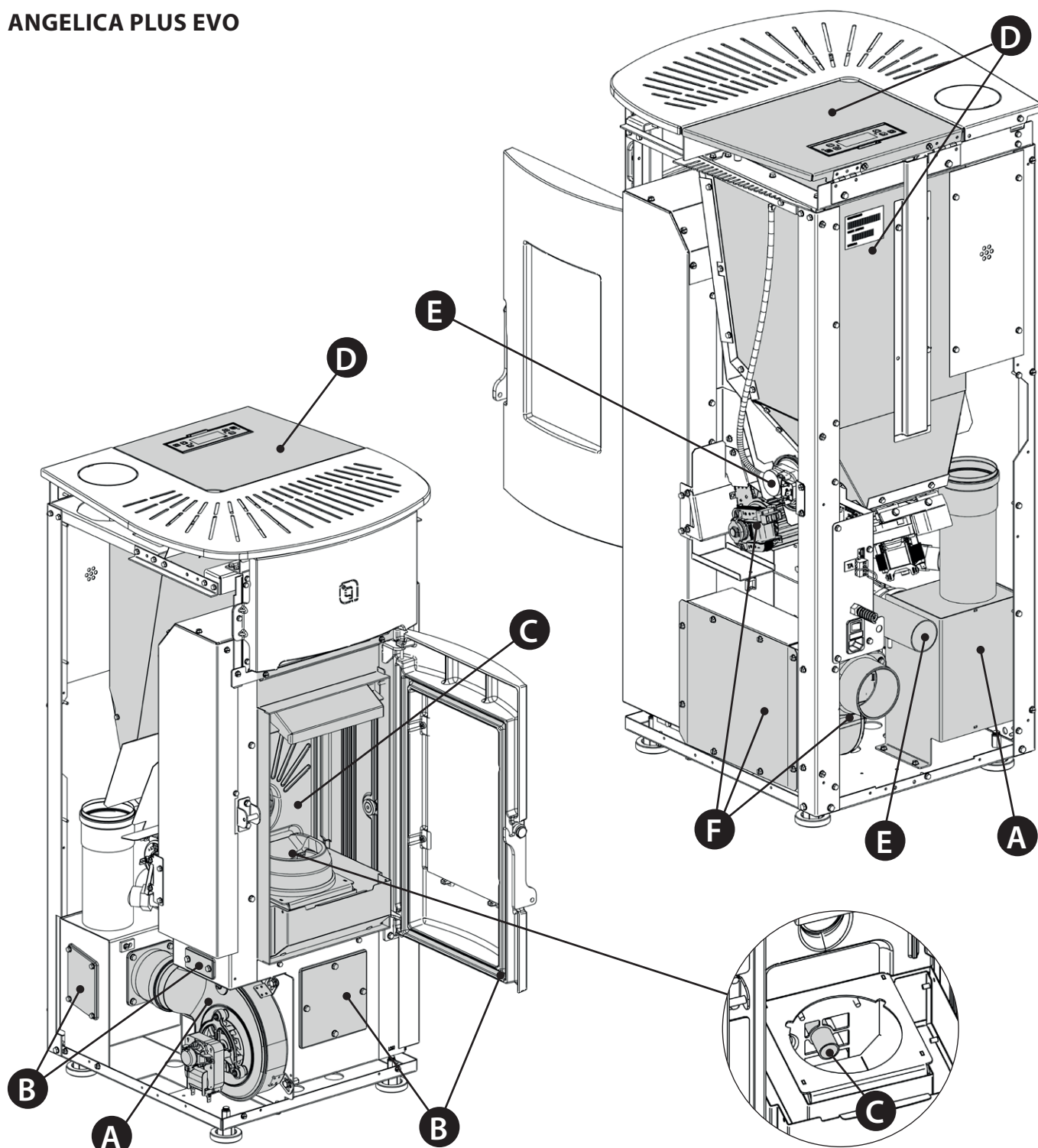
## ANGELICA EVO



LES IMAGES SONT DONNÉES A TITRE D'EXEMPLE.

|          |                                                                                                                           |
|----------|---------------------------------------------------------------------------------------------------------------------------|
| <b>A</b> | Moteur fumées (démontage et nettoyage et conduit de fumée et « T »), nouveau joint aux endroits prévus                    |
| <b>B</b> | Joints, réservoir pellet, inspections, tiroir à cendres et porte (remplacer et appliquer le silicone aux endroits prévus) |
| <b>C</b> | Chambre de combustion et échangeur (nettoyage total) y compris le nettoyage du culot de la bougie                         |
| <b>D</b> | Réservoir (vidage complet et nettoyage)                                                                                   |
| <b>E</b> | Vérification du tuyau d'aspiration de l'air et vérification/nettoyage du pressostat mécanique                             |
| <b>F</b> | Démontage du ventilateur d'air ambiant et élimination de la poussière et des résidus de pellet.                           |

## ANGELICA PLUS EVO




LES IMAGES SONT DONNÉES A TITRE D'EXEMPLE.

|          |                                                                                                                           |
|----------|---------------------------------------------------------------------------------------------------------------------------|
| <b>A</b> | Moteur fumées (démontage et nettoyage et conduit de fumée et « T »), nouveau joint aux endroits prévus                    |
| <b>B</b> | Joints, réservoir pellet, inspections, tiroir à cendres et porte (remplacer et appliquer le silicone aux endroits prévus) |
| <b>C</b> | Chambre de combustion et échangeur (nettoyage total) y compris le nettoyage du culot de la bougie                         |
| <b>D</b> | Réservoir (vidage complet et nettoyage)                                                                                   |
| <b>E</b> | Vérification du tuyau d'aspiration de l'air et vérification/nettoyage du pressostat mécanique                             |
| <b>F</b> | Démontage du ventilateur d'air ambiant et élimination de la poussière et des résidus de pellet.                           |

## AFFICHAGES

| ECRAN                   | CAUSE                                                                                                                                                                                                                                                                                                                                                                                                                        |
|-------------------------|------------------------------------------------------------------------------------------------------------------------------------------------------------------------------------------------------------------------------------------------------------------------------------------------------------------------------------------------------------------------------------------------------------------------------|
| OFF                     | Générateur éteint                                                                                                                                                                                                                                                                                                                                                                                                            |
| START                   | La phase de start est en cours                                                                                                                                                                                                                                                                                                                                                                                               |
| PRECHARGE PELLET        | Le chargement continu du pellet est en cours durant l'allumage                                                                                                                                                                                                                                                                                                                                                               |
| ALLUMAGE                | La phase dédiée à l'allumage est en cours                                                                                                                                                                                                                                                                                                                                                                                    |
| DEMARRAGE               | La phase de préparation est en cours                                                                                                                                                                                                                                                                                                                                                                                         |
| TRAVAIL                 | La phase de fonctionnement normal est en cours                                                                                                                                                                                                                                                                                                                                                                               |
| MODULATION              | Le générateur fonctionne au minimum                                                                                                                                                                                                                                                                                                                                                                                          |
| NETTOYAGE FINAL         | Le nettoyage final est en cours                                                                                                                                                                                                                                                                                                                                                                                              |
| STAND BY                | Générateur éteint à cause du thermostat, en attente de se rallumer.                                                                                                                                                                                                                                                                                                                                                          |
| ATTENTE REFROIDISSEMENT | Un nouvel allumage est tenté quand le poêle vient d'être éteint. Quand le générateur effectue un arrêt, il est nécessaire d'attendre l'arrêt total du moteur des fumées puis d'effectuer le nettoyage du brasier. C'est seulement après avoir réalisé ces opérations qu'il sera possible de rallumer le générateur.                                                                                                          |
| ATTENTE BLACK OUT       | Le générateur est en cours de refroidissement après une coupure de courant. Après la phase de refroidissement, il se rallumera automatiquement                                                                                                                                                                                                                                                                               |
| *SOUFFLE AUT            | Le soufflage automatique est activé                                                                                                                                                                                                                                                                                                                                                                                          |
| FERMER PORTE            | Cette signalisation indique que 60 secondes sont à disposition pour fermer la porte et le couvercle du réservoir. Au bout des 60 secondes, le poêle, au cours de la phase d'allumage, déclenchera une alarme « <b>AL DEPR</b> » alors qu'en fonctionnement normal, le poêle se mettra en « <b>ATTENTE REFROIDISSEMENT</b> » pour ensuite redémarrer automatiquement quand les conditions sont présentes (poêle froid, etc.). |
| FERMER RESERVOIR        |                                                                                                                                                                                                                                                                                                                                                                                                                              |
| DELTA-P MIN             | L'appareil détecte des conditions anormales dans les flux d'air comburant ou de sortie des fumées.                                                                                                                                                                                                                                                                                                                           |
| AIR ZONE CONTROL        | Cette signalisation, visible en phase de TRAVAIL, indique que l'appareil est en train d'optimiser la distribution d'air chaud entre la pièce d'installation et la pièce canalisée.                                                                                                                                                                                                                                           |

## ALARMES

| ECRAN                                                                               | EXPLICATION                                                                                                                                                                                                   | SOLUTION                                                                                                                                                                                                                                                                                   |
|-------------------------------------------------------------------------------------|---------------------------------------------------------------------------------------------------------------------------------------------------------------------------------------------------------------|--------------------------------------------------------------------------------------------------------------------------------------------------------------------------------------------------------------------------------------------------------------------------------------------|
|  | Indique la présence d'une alarme.                                                                                                                                                                             | Allumée : indique la présence d'une alarme<br>L'alarme peut uniquement être réinitialisée si le moteur des fumées s'est arrêté et 15 minutes après l'affichage de l'alarme, en appuyant sur la touche ON/OFF pendant 3 secondes.                                                           |
| EXTRACTEUR EN PANNE                                                                 | Panne moteur des fumées                                                                                                                                                                                       | Contactez le centre d'assistance                                                                                                                                                                                                                                                           |
| SONDE FUMÉES                                                                        | Panne de la sonde fumées.                                                                                                                                                                                     | Contactez le centre d'assistance                                                                                                                                                                                                                                                           |
| FUMÉES CHAUDES                                                                      | Température des fumées élevée                                                                                                                                                                                 | Contrôler la charge de pellet (voir « <b>EASY SETUP</b> ») ; si le problème ne se résout pas, contactez un technicien agréé.                                                                                                                                                               |
| ALLUMAGE RATE                                                                       | Le réservoir à pellet est vide.<br>Réglage inadéquat du chargement pellet.<br>*Bulbes thermostatiques déclenchés.                                                                                             | Vérifier la présence ou non de pellets dans le réservoir.<br>Régler l'afflux de pellet (voir « <b>EASY SETUP</b> »).<br>Vérifier les procédures décrites dans le chapitre « <b>ALLUMAGE</b> ».<br>*Vérifier les thermostats à sondes (voir chapitre Réarmements)                           |
| PAS DE FLAMME                                                                       | Le réservoir à pellet est vide.<br>Chargement insuffisant de pellet.<br>Le motoréducteur ne charge pas le pellet.                                                                                             | Vérifier la présence ou non de pellets dans le réservoir.<br>Régler l'afflux de pellet (voir « <b>EASY SETUP</b> »).<br>*Vérifier les thermostats à sondes (voir chapitre Réarmements)                                                                                                     |
| AL DEPR                                                                             | La porte n'est pas correctement fermée.<br>Le tiroir à cendres n'est pas correctement fermé (s'il est présent)                                                                                                | Vérifier la fermeture hermétique de la porte.<br>Vérifier la fermeture hermétique du tiroir à cendres (s'il est présent).                                                                                                                                                                  |
| ALARME DELTA-P MIN 1                                                                | La chambre de combustion est sale.<br>Le conduit d'expulsion des fumées est obstrué/sale<br>Le canal de relevé dépression à l'intérieur du tiroir à cendres est obstrué.<br>Le réservoir à pellet est ouvert. | Vérifier la propreté du conduit des fumées et de la chambre de combustion.<br>Vérifier et nettoyer le raccord cannelé et le tube du pressostat du tiroir à cendres.<br>Contactez le centre d'assistance.<br>Vérifier la fermeture correcte du réservoir et l'état des joints d'étanchéité. |

\*SELON LE MODÈLE





| EN 16510-1<br>Symbole                                                               | EXPLICATION                                                                           |
|-------------------------------------------------------------------------------------|---------------------------------------------------------------------------------------|
| nom                                                                                 | Puissance thermique nominale                                                          |
| part                                                                                | Puissance thermique à charge partielle                                                |
| CON / INT                                                                           | Fonctionnement de l'appareil, Continu (CON) ou Intermittent (INT)                     |
| $CO_{2\text{ nom}} / CO_{2\text{ part}}$                                            | Émission de gaz carbonique                                                            |
| $CO_{\text{ nom}} / CO_{\text{ part}}$                                              | Émission de monoxyde de carbone                                                       |
| $d_B$                                                                               | Distance minimum aux matériaux combustibles - fond                                    |
| $d_C$                                                                               | Distance minimum aux matériaux combustibles - plafond                                 |
| $d_F$                                                                               | Distance minimum aux matériaux combustibles - sol à l'avant                           |
| $d_L$                                                                               | Distance minimum aux matériaux combustibles - zone de rayonnement latéral             |
| $d_{\text{ non}}$                                                                   | Distances minimum aux murs non combustibles                                           |
| $d_{\text{ out}}$                                                                   | Tuyau d'échappement des gaz de combustion                                             |
| $d_P$                                                                               | Distance minimum aux matériaux combustibles - avant                                   |
| $d_R$                                                                               | Distance minimum aux matériaux combustibles - arrière                                 |
| $d_S$                                                                               | Distance minimum aux matériaux combustibles - côté                                    |
| $E, f$                                                                              | Tension, fréquence d'alimentation                                                     |
| $EEl$                                                                               | Indice d'efficacité énergétique                                                       |
| $el_{\text{ max}}$                                                                  | Consommation d'énergie électrique auxiliaire à puissance thermique nominale           |
| $el_{\text{ min}}$                                                                  | Consommation d'énergie électrique auxiliaire à puissance thermique à charge partielle |
| $el_{\text{ SB}}$                                                                   | Consommation d'énergie électrique auxiliaire en veille                                |
| $H$                                                                                 | Hauteur de l'appareil globale                                                         |
| $L$                                                                                 | Profondeur de l'appareil globale                                                      |
| $m$                                                                                 | Poids net                                                                             |
| $m_{\text{ chim}}$                                                                  | Charge maximum d'un conduit de fumée que l'appareil peut supporter                    |
| $m_{\text{ h nom}} / m_{\text{ h part}}$                                            | Consommation horaire                                                                  |
| $NO_{\text{ x nom}} / NO_{\text{ x part}}$                                          | Émission d'oxydes d'azote                                                             |
| $OGC_{\text{ nom}} / OGC_{\text{ part}}$                                            | Émission de carbone gazeux organique                                                  |
| $PM_{\text{ nom}} / PM_{\text{ part}}$                                              | Émission de particules                                                                |
| $P_{\text{ nom}} / P_{\text{ part}}$                                                | Puissance thermique                                                                   |
| $p_{\text{ nom}} / p_{\text{ part}}$                                                | Tirage minimum des gaz de combustion                                                  |
| $P_{\text{ SH nom}} / P_{\text{ SH part}}$                                          | Puissance de chauffage de la pièce                                                    |
| $p_W$                                                                               | Pression de fonctionnement maximum admissible de l'eau                                |
| $P_{\text{ W nom}} / P_{\text{ W part}}$                                            | Puissance de chauffage de l'eau                                                       |
| $s$                                                                                 | Épaisseur du matériel isolant de protection                                           |
| $T_{\text{ class}}$                                                                 | Désignation du conduit de fumée                                                       |
| $T_{\text{ fg nom}} / T_{\text{ fg part}}$                                          | Température moyenne des gaz de combustion                                             |
| $T_{\text{ s nom}} / T_{\text{ s part}}$                                            | Température de sortie des gaz de combustion                                           |
| $W$                                                                                 | Largeur de l'appareil globale                                                         |
| $W_{\text{ max}}$                                                                   | Puissance électrique maximale absorbée                                                |
| $\eta_{\text{ nom}} / \eta_{\text{ part}}$                                          | Performances                                                                          |
| $\eta_s$                                                                            | Performances de chauffage saisonnier de la pièce à puissance thermique nominale       |
| $\Phi_{\text{ fg nom}} / \Phi_{\text{ fg part}}$                                    | Débit massique des gaz de combustion                                                  |
| Wood Pellet (L)                                                                     | Granulés de bois                                                                      |
| Wood Logs (l)                                                                       | Bûches de bois                                                                        |
|  | Lire et respecter le mode d'emploi utilisateur                                        |





# **Extraflame**®

## Riscaldamento a Pellet

**EXTRAFLAME S.p.A.** Via Dell'Artigianato, 12 36030 - MONTECCHIO PRECALCINO (VI) - ITALY  
☎ +39.0445.865911 - 📠 +39.0445.865912 - ✉ info@extraflame.it - 🌐 www.lanordica-extraflame.com

**MADE IN ITALY**  
design & production

***POUR CONNAÎTRE LE CENTRE D'ASSISTANCE LE PLUS PROCHE  
CONTACTER VOTRE REVENDEUR OU CONSULTER  
LE SITE [WWW.LANORDICA-EXTRAFLAME.COM](http://WWW.LANORDICA-EXTRAFLAME.COM)***

Le fabricant se réserve le droit de modifier les caractéristiques et les données reportées dans ce manuel à tout moment et sans préavis, dans le but d'améliorer ses produits.