

FICHE TECHNIQUE

BALLON HYGIÉNIQUE



GAMME : Tampon mixte

- **Type ballon :**
 - Tampon mixte avec échangeur ECS hygiénique intégré en inox 316L.
- **Matériau de la cuve :**
 - Cuve en acier carbone.
- **Options :**
 - Résistance électrique 6/4".
 - Résistance 5/4" sur demande.



DESCRIPTION

- Cuve en acier carbone.
- Échangeur eau chaude sanitaire en acier inoxydable 316L.
- Quatre étages de connexions pour améliorer la stratification du chauffage.
- Pression de service :
 - **3 bar**, pour le tampon.
 - **10 bar**, pour l'échangeur ECS.
- Connexions hydrauliques 6/4"
- Connexions pour sondes 1/2".
- Connexion échangeur ECS hygiénique 1" pour 500L et 5/4" pour 800L et 1000L.
- Connexion purge d'air 6/4" pour 500L et 3/4" pour 800L et 1000L.

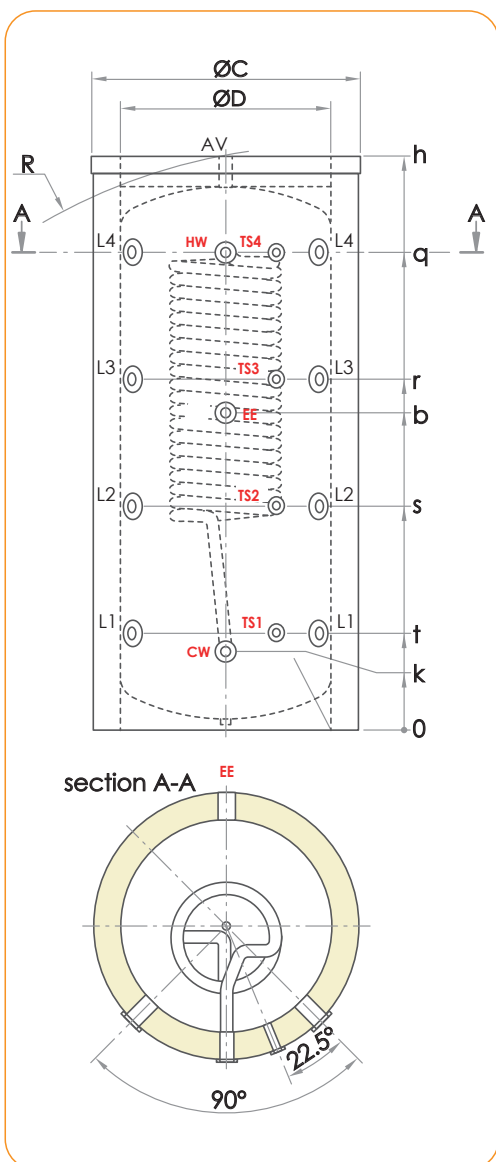
CARACTÉRISTIQUES TECHNIQUES

Référence	Volume nominal (L)	Dimensions avec isolation (mm)	Poids (Kg)	ISOLATION			Label
				Pertes par 24 h (kWh/24h)	Épaisseur (mm)	Type d'isolant	
BAHYG0500-C	470	1677 x Ø750	130	2,3	50	PU rigide	C
BAHYG0800-C	757	1932 x Ø950	143	3,1	80	PU flexible	C
BAHYG1000-C	874	2132 x Ø950	163	3,4	80	PU flexible	C

Référence	Surface Ech. ECS (m ²)	Puissance Ech. ECS (kw)*	Débit utile Ech. ECS (m ³ /h)	Volume nominal Ech. ECS (L)
BAHYG0500-C	5	30	0,72	26
BAHYG0800-C	5,5	30	0,72	28
BAHYG1000-C	5,5	30	0,84	28

* Régime de température échangeur 80°/60°C - Régime de température de la cuve 10°/45°C.
Pression et température max d'exercice ballon 3bars/95°C - Echangeur ECS hygiénique 10bars/95°C.

SCHÉMAS & DIMENSIONS



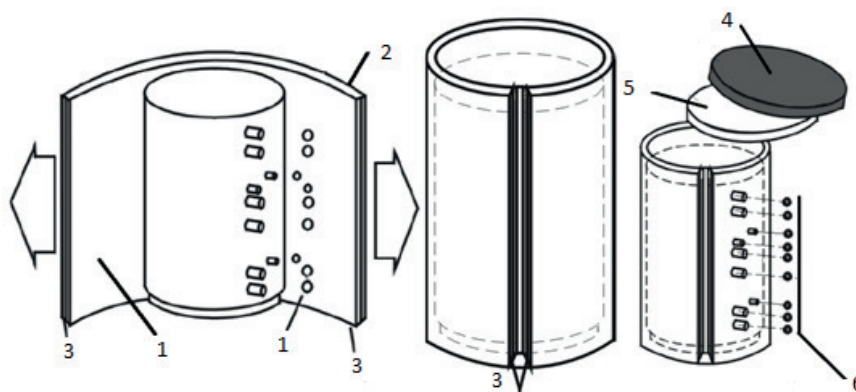
Dimensions ±5 (mm)	500 L	800 L	1000 L
b	820	1051	1090
h	1677	1932	2132
q	1450	1500	1775
r	1360	1120	1304
s	624	740	833
t	212	360	362
k	212	290	290
R	1825	1967	2167
ØC	750	950	950
ØD	650	790	790

TYPE DE CONNEXION

TYPE DE CONNEXION	BAHYG0500-C	BAHYG0800-C	BAHYG1000-C
CW Entrée eau froide	G 1" B		1 ¼" B
HW Sortie eau chaude	G 1" B		1 ¼" B
AV Purge d'air	G 1 ½"		G ¾"
L1 Connexion hydraulique 1	G 1 ½"		G 1 ½"
L2 Connexion hydraulique 2	G 1 ½"		G 1 ½"
L3 Connexion hydraulique 3	G 1 ½"		G 1 ½"
L4 Connexion hydraulique 4	G 1 ½"		G 1 ½"
TS1 Connexion sonde 1	G ½"		G ½"
TS2 Connexion sonde 2	G ½"		G ½"
TS3 Connexion sonde 3	G ½"		G ½"
TS4 Connexion sonde 4	G ½"		G ½"
EE Connexion résistance électrique	G 1 ½"		G 1 ½"

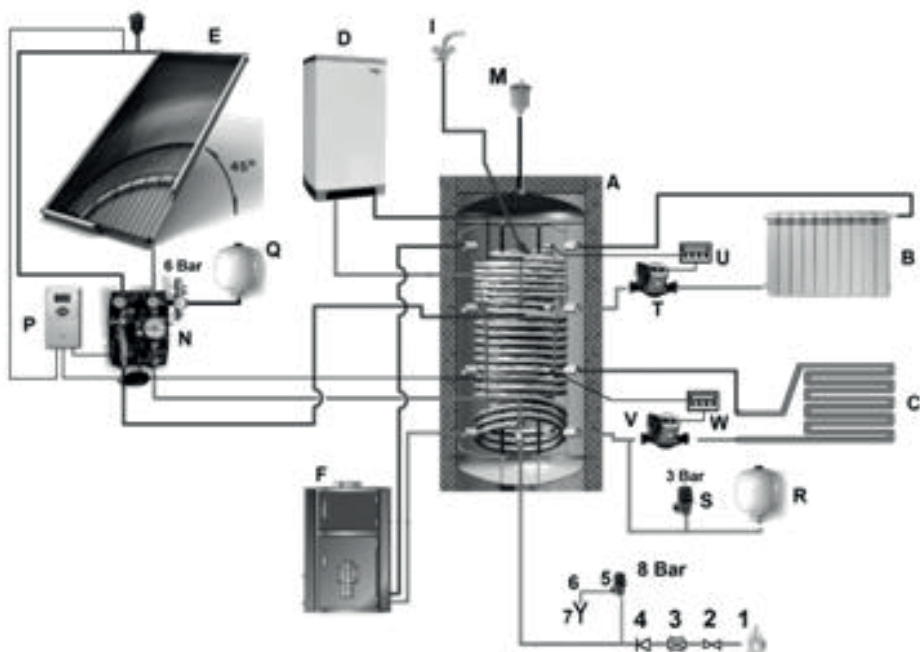
Selon EN ISO 228-1

COMPOSITION



- 1. - Isolation en PU rigide non amovible pour 500 L.**
- Isolation en PU flexible amovible pour 800 et 1000 L.
- 2.** Jaquette externe en PVC.
- 3.** Glissière.
- 4.** Couvercle décoratif en PVC.
- 5.** Isolation supérieure en PU souple.
- 6.** Rosettes plastiques décoratives.

SCHÉMA D'INSTALLATION



- A** - Tampon hygiénique.
- B** - Radiateur
(système à haute température)
- C** - Chauffage par le sol
(système à basse température)
- D** - Chaudière à gaz
- E** - Panneau solaire
- F** - Poêle à pellet
- I** - Source eau chaude sanitaire
- M** - Purgeur automatique
- N** - Pompe solaire
- P** - Contrôle solaire
- Q** - Vase solaire
- R** - Vase d'expansion pour chauffage
- S** - Soupape de sécurité
- T** - Pompe de circulation pour chauffage
- U** - Régulateur haute température
- V** - Pompe de circulation basse pression
- W** - Régulateur basse température
- 1.** Conduit d'entrée.
- 2.** Robinet d'eau principal.
- 3.** Régulateur de pression.
- 4.** Clapet anti-retour.
- 5.** Soupape de sécurité.
- 6.** Soupape de sécurité pour conduit de drainage.
- 7.** Drainage chaudière.
- 8.** Robinet de drainage.
- 9.** Flexible